

# cecotec

## THERMOSENSE 270 STEEL

Hervidor / Kettle



Manual de instrucciones  
Instruction manual  
Manuel d'instructions  
Bedienungsanleitung  
Manuale di istruzioni  
Manual de instruções  
Instructiehandleiding  
Instrukcja obsługi  
Návod k použití



Instrucciones de seguridad	4
Safety instructions	7
Instructions de sécurité	10
Sicherheitshinweise	13
Istruzioni di sicurezza	17
Instruções de segurança	20
Veiligheidsvoorschriften	23
Instrukcja obsługi	26
Instrukcja bezpieczeństwa	26
Bezpečnostní pokyny	29

## ÍNDICE

1. Piezas y componentes	32
2. Antes de usar	32
3. Funcionamiento	32
4. Limpieza y mantenimiento	32
5. Especificaciones técnicas	33
6. Reciclaje de electrodomésticos	33
7. Garantía y SAT	33

## INDEX

1. Parts and components	34
2. Before use	34
3. Operation	34
4. Cleaning and maintenance	34
5. Technical specifications	34
6. Disposal of old electrical appliances	35
7. Technical support and warranty	35

## SOMMAIRE

1. Pièces et composants	36
2. Avant utilisation	36
3. Fonctionnement	36
4. Nettoyage et entretien	36
5. Spécifications techniques	37
6. Recyclage des électroménagers	37
7. Garantie et SAV	37

## INHALT

1. Teile und Komponenten	38
2. Vor dem Gebrauch	38
3. Bedienung	38
4. Reinigung und Wartung	38
5. Technische Spezifikationen	39
6. Entsorgung von alten Elektrogeräten	39
7. Garantie und Kundendienst	39

## INDICE

1. Parti e componenti	40
2. Prima dell'uso	40
3. Funzionamento	40
4. Pulizia e manutenzione	40
5. Specifiche tecniche	41
6. Riciclaggio di elettrodomestici	41
7. Garanzia e SAT	41

## ÍNDICE

1. Peças e componentes	42
2. Antes de usar	42
3. Funcionamento	42
4. Limpeza e manutenção	42
5. Especificações técnicas	43
6. Reciclagem de eletrodomésticos	43
7. Garantia e SAT	43

## INHOUD

1. Onderdelen en componenten	44
2. Voor u het toestel gebruikt	44
3. Werking	44
4. Schoonmaak en onderhoud	44
5. Technische specificaties	45
6. Recyclage van huishoudtoestellen	45
7. Garantie en technische ondersteuning	45

## SPIS TREŚCI

1. Części i komponenty	46
2. Przed użyciem	46
3. Funkcjonowanie	46
4. Czyszczenie i konserwacja	46
5. Specyfikacja techniczna	47
6. Recykling sprzętu AGD	47
7. Gwarancja i SAT	47

## OBSAH

1. Části a složení	48
2. Před použitím	48
3. Fungování	48
4. Čištění a údržba	48
5. Technické specifikace	49
6. Recyklace elektrospotřebičů	49
7. Záruka a technický servis	49

## INSTRUCCIONES DE SEGURIDAD

Lea las siguientes instrucciones atentamente antes de usar el producto. Guarde este manual para referencias futuras o nuevos usuarios.

- Asegúrese de que el voltaje de red coincida con el voltaje especificado en la etiqueta de clasificación del producto y de que el enchufe tenga toma de tierra.
- No sumerja el cable, el enchufe o cualquier otra parte fija del producto en agua o cualquier otro líquido. No exponga las conexiones eléctricas al agua. Asegúrese de que tiene las manos completamente secas antes de tocar el enchufe o encender el producto.
- Si el producto cae accidentalmente en agua, desconéctelo inmediatamente. ¡No toque el agua!
- Inspeccione el cable de alimentación regularmente en busca de daños visibles. Si el cable presenta daños, debe ser reparado por el Servicio de Asistencia Técnica oficial de Cecotec para evitar cualquier tipo de peligro.
- No transporte el producto o estire de él a través del cable de alimentación. No use el cable como asa. No fuerce el cable contra esquinas o bordes afilados. No pase el producto por encima del cable de alimentación. Mantenga el cable alejado de superficies calientes.
- No use el producto si el cable, el enchufe o la estructura presentan daños, no funcionan correctamente o han sufrido alguna caída.
- No use el producto en espacios cerrados donde puedan producirse vapores explosivos o inflamables.
- El aparato no debe ser usado por niños desde 0 hasta 8 años.
- Este electrodoméstico puede ser usado por niños de 8 años de edad y mayores de 8 años si están continuamente supervisados.

- Este aparato puede ser usado por personas con capacidades físicas, sensoriales o mentales reducidas, o con falta de experiencia y conocimiento si están supervisados o han recibido instrucción concerniente al uso del aparato de una forma segura y entienden los riesgos que este implica.
- Supervise a los niños para asegurarse de que no jueguen con el producto. Es necesario dar una supervisión estricta si el producto está siendo usado por o cerca de niños.
- Mantenga el aparato y su cable fuera del alcance de los niños de edad inferior a 8 años.
- No deje el producto sin supervisión mientras esté en uso.
- Desenchúfelo de la fuente de alimentación cuando acabe de usarlo o cuando abandone la habitación.
- No intente reparar el producto por sí mismo. Contacte con el Servicio de Asistencia Técnica oficial de Cecotec.
- Apague y desconecte el aparato de la toma de corriente cuando no esté en funcionamiento, cuando lo mueva de un lugar a otro o antes de montar o quitar piezas. Para evitar el peligro de tropezar, enrolle el cable de forma segura.
- La limpieza y el mantenimiento del producto deben realizarse de acuerdo con este manual de instrucciones, para asegurar el correcto funcionamiento del mismo. Apague y desenchufe el producto antes de limpiarlo.
- La limpieza y el mantenimiento de usuario no deben ser realizados por niños.
- Guarde el producto y su manual de instrucciones en un lugar seco y seguro cuando no vaya a ser usado.
- No sobrepase el nivel límite de agua del hervidor.
- El agua en ebullición podría salir de la jarra.
- No use este producto en el exterior.
- Utilice este producto exclusivamente para el propósito al que se destina.



- El hervidor solo podrá ser usado con la base de serie.
- Use solamente agua fría para llenar la jarra.
- El nivel de agua debe estar entre las marcas MAX. y MIN.
- Apague el hervidor antes de quitarlo de la base.
- Asegúrese siempre de que la tapa está bien colocada.
- El hervidor debe encajar correctamente con la base.
- Este producto está destinado para uso doméstico y entornos como los siguientes:
  - Tiendas, oficinas u otros entornos similares.
  - Hoteles y locales residenciales.
- Evite tocar la superficie caliente cuando esté funcionando y hasta que haya transcurrido un tiempo de enfriamiento. Utilice el asa para coger el producto.
- No ponga la cara en la dirección del vapor para evitar quemaduras.
- No quite la tapa mientras el hervidor esté funcionando para evitar quemaduras.
- Abra y cierre con cuidado la tapa mientras esté caliente.
- Tenga extremo cuidado al mover el hervidor con agua caliente de un lado a otro. Nunca lo coja de la tapa, hágalo siempre del asa.
- No ponga a funcionar el hervidor vacío.
- No utilice la base para otros propósitos.
- No abra la tapa durante el proceso de hervido ni minutos antes o después para evitar quemaduras con el vapor.

## SAFETY INSTRUCTIONS

Read these instructions thoroughly before using the appliance. Keep this instruction manual for future reference or new users.

- Make sure that the mains voltage matches the voltage stated on the rating label of the appliance and that the wall outlet is grounded.
- Do not immerse the cord, plug, or any non-removable part of the appliance in water or any other liquid. Do not expose the electrical connections to water. Make sure your hands are dry before handling the plug or switching on the appliance.
- Never immerse the appliance in water. Do not reach into the water!
- Check the power cord regularly for visible damage. If the cord is damaged, it must be replaced by the official Technical Support Service of Cecotec in order to avoid any type of danger.
- Do not move the product or pull from it from its cord. Do not use the cable as handle. Do not push the cord against corners or sharp edges. Do not pass the product over the power cord. Keep the cord away from hot surfaces.
- Do not operate the product if its cord, plug or body show visible damage, do not operate properly or have been dropped.
- Do not use the appliance in confined spaces with explosive or flammable vapours.
- The appliance is not intended to be used by children under the age of 8.
- It can be used by children over the age of 8, as long as they are given continuous supervision.
- This appliance can be used by children aged 8 and above, and persons with reduced physical, sensory or mental

capabilities or lack of experience and knowledge, as long as they have been given supervision or instruction concerning the use of the appliance in a safe way and understand the hazards involved.

- Children shall not play with the appliance. Close supervision is necessary when the appliance is being used by or near children.
- Keep this appliance and its power cord out of reach of children under the age of 8.
- Do not leave the appliance unattended while in use.
- Unplug it from the power supply when you finish using it and before leaving the room.
- Do not try to repair the product by yourself. Contact the official Technical Support Service of Cecotec.
- Always turn off and unplug the appliance when not in use, before moving it to a new location and before assembling or disassembling it. To avoid tipping over, wind the cord safely.
- To ensure the correct operating of the device, cleaning and maintenance tasks must be carried out according to this instruction manual. Always turn off and unplug the appliance before cleaning.
- Cleaning and maintenance tasks must not be carried out by children.
- Store the appliance and its instruction manual in a safe and dry place when not in use.
- Do not exceed the maximum water level of the kettle.
- Boiling water may be ejected.
- Do not use the device outdoors.
- Use the device only for the intended purpose.
- The kettle is only to be used with the base provided.
- Use only cold water when filling.
- The water level must be between the MAX. and MIN. marks.





- Switch the machine off before removing it from the base.
- Always ensure that the lid is tightly closed.
- The kettle body must match with the kettle base.
- This appliance is intended to be used in household and similar such as:
  - Staff kitchen in shops, offices and other working environments.
  - By clients in hotels, motels and other residential places.
- Avoid touching the surface of the hot kettle and until it cools down for a few minutes. Use the handle and knobs.
- To avoid possible steam damage, do not face the spout when operating the kettle.
- Scalding may occur if the lid is removed while heating, do not take it off.
- Remove and replace the lid carefully when hot.
- Extreme precaution when moving the kettle containing hot water. Never lift the kettle by its lid. Always use the body handle.
- Never switch on your kettle when empty.
- Do not use the base unit for other purposes.
- To avoid the steam scalding your hands, do not open the lid while water is boiling or in the short time before and after.

## MANUEL D'INSTRUCTIONS

### INSTRUCTIONS DE SÉCURITÉ

Veillez lire les instructions suivantes avec attention avant d'utiliser l'appareil. Gardez bien ce manuel pour de futures références ou pour tout nouvel utilisateur.

- Assurez-vous que le voltage du réseau coïncide avec le voltage spécifié sur l'étiquette de classification de l'appareil et que la prise possède une connexion à terre.
- Ne submergez ni le câble, ni la prise ni aucune autre partie fixe du produit dans l'eau ni dans aucun autre liquide. N'exposez pas les connexions électriques à l'eau. Assurez-vous d'avoir les mains complètement sèches avant de toucher la prise ou d'allumer l'appareil.
- Si le produit tombe accidentellement dans l'eau, débranchez-le immédiatement. Ne touchez pas l'eau !
- Inspectez le câble d'alimentation régulièrement pour rechercher des dommages visibles. S'il présente des dommages, il doit être réparé par le Service Après-Vente Officiel de Cecotec pour éviter tout type de danger.
- Ne tirez pas sur le câble d'alimentation pour transporter le produit. N'utilisez pas le câble en tant que poignée. Ne forcez pas le câble contre les recoins et bords pointus. Ne passez pas le produit sur le câble d'alimentation. Maintenez le câble éloigné des surfaces chaudes.
- N'utilisez pas le produit si le câble, la prise ou la structure en général ne fonctionnent pas correctement, ont souffert une chute ou ont été abîmés.
- N'utilisez pas le produit dans des espaces fermés où des vapeurs explosives ou toxiques pourraient se produire.
- L'appareil ne doit pas être utilisé par des enfants de 0 à 8 ans.

- Cet appareil peut être utilisé par des enfants de 8 ans et plus s'il sont surveillés constamment.
- Cet appareil peut être utilisé par des personnes aux capacités physiques, mentales ou sensorielles réduites, ou sans expérience ni connaissances si elles sont surveillées et/ou ont reçu les informations nécessaires à l'utilisation correcte de l'appareil et qu'elles ont bien compris les risques qu'il implique.
- Surveillez les enfants pour vous assurer qu'ils ne jouent pas avec le produit. Une surveillance stricte est nécessaire si le produit est utilisé par ou à côté des enfants.
- Maintenez l'appareil et son câble hors de portée des enfants de moins de 8 ans.
- Ne laissez pas le produit sans surveillance alors qu'il est en fonctionnement.
- Débranchez le produit de la source d'alimentation lorsque vous terminez de l'utiliser ou lorsque vous quittez la pièce.
- N'essayez pas de réparer le produit vous-même. Contactez le Service Après-Vente Officiel de Cecotec.
- Éteignez et débranchez l'appareil de la prise de courant lorsqu'il n'est pas en fonctionnement, lorsque vous le déplacez à un autre endroit ou avant de monter/démonter des pièces. Pour éviter des risques de trébucher.
- Le nettoyage et l'entretien du produit doivent être réalisés en accord avec ce manuel d'instructions pour assurer le correct fonctionnement du produit. Éteignez et débranchez le produit avant de le nettoyer.
- Le nettoyage et l'entretien ne doivent pas être réalisés par des enfants.
- Gardez l'appareil et son manuel d'instructions dans un lieu sec et sécurisé lorsque vous n'allez pas l'utiliser.
- Ne dépassez pas l'indicateur de limite du niveau d'eau de la bouilloire.



- L'eau en ébullition pourrait sortir de la jarre.
- N'utilisez pas le produit en extérieurs.
- Utilisez ce produit exclusivement pour ce à quoi il est destiné.
- La bouilloire pourra être utilisée uniquement avec la base de série.
- Utilisez uniquement de l'eau froide pour remplir la jarre
- Le niveau d'eau doit se trouver entre les marques MAX. et MIN.
- Éteignez la bouilloire avant de l'enlever de la base.
- Assurez-vous que le couvercle soit toujours bien mis.
- La bouilloire doit parfaitement s'emboîter avec la base.
- Ce produit est destiné à une utilisation domestique, et aux environnements tels que :
  - Boutiques, bureaux ou environnements similaires ;
  - Hôtels et locaux résidentiels.
- Évitez de toucher la surface chaude lorsque le produit est en fonctionnement et jusqu'à ce que le temps de refroidissement soit passé. Utilisez la poignée pour prendre le produit.
- Ne placez pas la tête en direction de la vapeur pour éviter les brûlures.
- N'enlevez pas le couvercle lorsque la bouilloire est en fonctionnement pour éviter les brûlures.
- Ouvrez et fermez le couvercle en faisant bien attention lorsque le produit est encore chaud.
- Faites bien attention lorsque vous déplacez la bouilloire contenant de l'eau chaude d'un endroit à un autre. Ne prenez jamais en main le produit par le couvercle, utilisez toujours la poignée.
- Ne laissez pas la bouilloire fonctionner à vide.
- N'utilisez pas la base dans d'autres buts que celui pour lequel elle a été conçue.
- N'ouvrez pas le couvercle pendant le processus d'ébullition ni durant les minutes antérieures et postérieures pour éviter les brûlures avec la vapeur.

## SICHERHEITSHINWEISE

Lesen Sie die folgenden Hinweise aufmerksam durch, bevor Sie das Produkt verwenden. Heben Sie die Bedienungsanleitung für zum Nachschlagen oder für weitere Benutzer gut auf.

- Vergewissern Sie sich, dass die Netzspannung, mit der auf dem Typenschild des Gerätes angegebenen Spannung übereinstimmt und dass die Steckdose geerdet ist.
- Tauchen Sie das Kabel, Netzstecker oder andere Teile nicht ins Wasser oder anderen Flüssigkeiten. Tauchen Sie elektrische Verbindungen nicht in Wasser. Stellen Sie sicher, dass Ihre Hände völlig trocken sind, bevor Sie die Steckdose berühren oder das Gerät einschalten.
- Falls das Gerät versehentlich ins Wasser fällt, ziehen Sie sofort den Stecker aus der Steckdose. Berühren Sie nicht das Wasser!
- Überprüfen Sie das Netzkabel regelmäßig auf sichtbare Schäden. Wenn das Kabel beschädigt ist, muss es durch den offiziellen Technischen Kundendienst von Cecotec ersetzt werden, um Sach- und Personenschäden zu vermeiden.
- Transportieren Sie das Produkt nicht und ziehen Sie es nicht durch das Netzkabel. Verwenden Sie das Kabel als Griff. Seien Sie sehr vorsichtig mit den Ecken und schärfene Tischränder. Lassen Sie keinesfalls das Gerät über den Netzkabel übergehen. Halten Sie das Produkt von wärme Oberfläche fern.
- Verwenden Sie das Produkt nicht, wenn das Kabel, den Stecker oder das Gehäuse sichtbaren Schaden aufweisen, nicht korrekt funktionieren oder runter gefallen sind.
- Verwenden Sie das Produkt nicht in geschlossenen Räumen, in denen explosiven oder brennbaren Dämpfe erzeugen könnten.

- Das Gerät darf von Kindern von 0 bis 8 Jahren nicht benutzt werden.
- Dieses Gerät kann von Kindern ab 8 Jahren verwendet werden, wenn sie ständig beaufsichtigt werden.
- Dieses Gerät kann von Personen mit eingeschränkten körperlichen, sensorischen oder geistigen Fähigkeiten oder mit mangelnder Erfahrung und Kenntnissen verwendet werden, wenn sie in der sicheren Verwendung des Geräts beaufsichtigt oder unterwiesen werden und die damit verbundenen Risiken verstehen.
- Kinder sollten beaufsichtigt werden, damit sie nicht mit dem Gerät spielen. Eine besondere genaue und konsequente Beaufsichtigung ist geboten, wenn das Gerät in der Nähe von Kindern verwendet wird.
- Bewahren Sie das Gerät außerhalb der Reichweite von Kinder unter 8 Jahre auf.
- Lassen Sie das Produkt niemals beim Verwenden ohne Aufsicht.
- Ziehen Sie das Gerät aus der Steckdose, wenn Sie bei Nutzung fertig sind oder wenn Sie den Raum verlassen.
- Versuchen Sie auf keinem Fall das Produkt selbst zu reparieren. Kontaktieren Sie den technischen Kundendienst von Cecotec.
- Schalten Sie das Gerät aus und ziehen Sie es aus der Steckdose, wenn das Gerät nicht benutzt wird, wenn Sie das Gerät von einem Ort zum anderen bewegen oder bevor Sie Teile ab oder anbauen. Um Stolperfalle zu vermeiden, rollen Sie sicher das Kabel auf.
- Reinigung und Wartung sollte gemäß dieses Bedienungsanleitung durchgeführt werden, um den korrekten Betrieb des Gerätes zu gewährleisten. Schalten Sie das Gerät aus, bevor Sie es reinigen.



- Reinigung und Wartung sollte niemals von Kinder durchgeführt werden.
- Bewahren Sie das Gerät und seine Bedienungsanleitung an einem sicheren trockenen Ort auf, wenn nicht in Gebrauch ist.
- Überfüllen Sie nicht den Wasserkocher.
- Das kochende Wasser könnte herausspritzen.
- Verwenden Sie dieses Gerät nicht im Freien.
- Verwenden Sie dieses Gerät nur für seinen vorgesehenen Zweck.
- Der Wasserkocher kann nur mit seiner Kochplatte verwendet werden.
- Verwenden Sie nur kaltes Wasser, um die Kanne einzufüllen.
- Überfüllen Sie die Max-Markierung.
- Schalten Sie den Wasserkocher aus, bevor Sie es aus der Basis herausnehmen.
- Vergewissern Sie sich immer, dass der Deckel fest darauf ist.
- Der Wasserkocher muss richtig auf der Basis passen.
- Dieses Gerät ist dazu bestimmt, im Haushalt und ähnlichen Anwendungen verwendet zu werden:
  - Geschäfte, Büro oder ähnliche Umgebungen.
  - Hotel oder Wohnungen.
- Berühren Sie keinesfalls die wärme Oberfläche beim Betrieb und unmittelbar nach der Verwendung. Verwenden Sie den Griff, um das Produkt zu fassen.
- Bringen Sie Ihr Gesicht nicht zu nah an den Dampfaufsatz, um Verbrennungen zu vermeiden.
- Bedecken Sie die Abdeckung niemals beim Betrieb, um Verbrennungen zu vermeiden.
- Öffnen und schließen Sie den Deckel vorsichtig, wenn es heiß ist.
- Seien Sie sehr vorsichtig beim Tragen des Wasserkochers mit

heißem Wasser. Fassen Sie nie die Abdeckung, verwenden Sie damit den Griff.

- Setzen Sie den Wasserkocher ohne Wasser in Betrieb.
- Verwenden Sie die Basis nicht für andere Zwecke.

Öffnen Sie die Abdeckung nicht beim Gebrauch oder unmittelbar nach dem Gebrauch, um Verbrennungen zu vermeiden.



## ISTRUZIONI DI SICUREZZA

Leggere le istruzioni d'uso e sicurezza prima di usare il prodotto. Conservare questo manuale per consultazioni future o nuovi utenti.

- Verificare che la tensione di rete coincida con quella specificata nell'etichetta di classificazione del prodotto e che la presa elettrica sia di terra.
- Non sommergere il cavo, la spina o qualsiasi altra parte fissa del prodotto in acqua o all'interno di qualsiasi altro liquido. Non esporre le parti elettriche all'acqua. Verificare di avere le mani completamente asciutte prima di toccare la presa o accendere il prodotto.
- Se il dispositivo dovesse cadere in acqua, scollegarlo immediatamente. Non toccare l'acqua.
- Ispezionare regolarmente il cavo di alimentazione alla ricerca di danni visibili. Se il cavo dovesse presentare danni, dovrà essere riparato dal Servizio di Assistenza Tecnica ufficiale di Cecotec per evitare qualsiasi tipo di pericolo.
- Non trasportare il prodotto o tendere lo stesso attraverso l'alimentatore. Non utilizzare il cavo come manico. Non forzare il cavo contro angoli o bordi affilati. Non passare il prodotto sopra l'alimentatore. Mantenere il cavo lontano da superfici calde.
- Non usare il prodotto se il cavo, la presa o la struttura presentano danni, non funziona correttamente o han patito una caduta.
- Non usare il prodotto in spazi chiusi dove possano prodursi vapori esplosivi o tossici.
- L'apparato non deve essere usato da bambini da 0 a 8 anni.
- Questo elettrodomestico può essere usato da bambini a partire dagli 8 anni di età sotto la sorveglianza continua di un adulto.

- Questo prodotto può essere usato da persone con capacità fisiche, sensoriali o mentali limitate, o con mancanza di esperienza e conoscenza solo sotto sorveglianza o avendo ricevuto istruzioni riguardanti l'uso dell'apparato in modo sicuro e comprendono i rischi che lo stesso implica.
- Sorvegliare i bambini per assicurarsi che non giochino con il prodotto. È necessario sorvegliare rigidamente nel caso in cui il prodotto venga utilizzato da o vicino a bambini.
- Mantenere l'apparato e il suo cavo fuori dalla portata dei bambini con età inferiore a 8 anni.
- Non lasciare il dispositivo incustodito mentre è in uso.
- Scollegarlo dalla fonte di alimentazione al termine dell'uso o quando si abbandona la stanza.
- Non tentare di riparare il prodotto per conto proprio. Contattare il Servizio di Assistenza Tecnica di Cecotec.
- Spegnerlo e scollegare il dispositivo dalla presa della corrente quando non in uso, quando si trasporta l'apparato da un posto all'altro o prima di montarlo o smontarlo. Per evitare il rischio di inciampare, avvolgere il cavo in modo sicuro.
- La pulizia e manutenzione del prodotto devono essere effettuate in linea con questo manuale di istruzioni per garantire il corretto funzionamento dello stesso. Spegnerlo e scollegare il prodotto prima di muoverlo o pulirlo.
- La pulizia e manutenzione non devono essere effettuate da bambini.
- Conservare il prodotto e il manuale di istruzioni in un luogo asciutto e sicuro quando non si usa.
- Non superare il limite d'acqua del bollitore.
- L'acqua a ebollizione potrebbe uscire dalla caraffa.
- Non utilizzare il prodotto in esterni.
- Usare questo prodotto solamente per il fine previsto.
- Il bollitore può essere utilizzato solo con la base standard.



- Utilizzare acqua fredda per riempire la caraffa.
- Il livello dell'acqua deve trovarsi tra i livelli di MIN e MAX.
- Spegnerne il bollitore prima di toglierlo dalla base.
- Assicuratevi sempre che il coperchio sia collocato correttamente.
- Il bollitore deve incastrarsi correttamente alla base.
- Questo prodotto è stato progettato per uso domestico e luoghi quali:
  - Negozi, uffici e simili.
  - Hotel e residenze.
- Evitare di toccare la superficie calda durante il funzionamento e fino a quando non sia trascorso un tempo di raffreddamento. Utilizzare il manico per prendere il prodotto.
- Non avvicinare il viso verso il vapore per evitare scottature.
- Non rimuovere il coperchio mentre il bollitore è in funzione per evitare scottature.
- Aprire e chiudere con cura il coperchio mentre è caldo.
- Prestare attenzione quando si sposta il bollitore con acqua calda. Non afferrare il prodotto dal coperchio, bensì dal manico.
- Non mettere in funzione il prodotto a vuoto.
- Non usare la base per altri fini.
- Non aprire il coperchio durante il processo di ebollizione o pochi minuti prima o dopo per evitare ustioni da vapore.

## INSTRUÇÕES DE SEGURANÇA

Leia as seguintes instruções atentamente antes de usar o produto. Guarde este manual para referências futuras ou novos utilizadores.

- Certifique-se de que a tensão de rede coincide com a tensão especificada na etiqueta de classificação do produto e de que a tomada tenha ligação à terra.
- Não submerja o cabo, a ficha ou qualquer outra parte elétrica do produto na água ou qualquer outro líquido nem as exponha à água. Não exponha as conexões elétricas à água. Certifique-se de que tem as mãos completamente secas antes de tocar na tomada ou ligar o produto.
- Se o produto cair acidentalmente na água, desligue imediatamente da corrente. Não toque na água!
- Inspeccione o cabo de alimentação regularmente em busca de danos visíveis. Se o cabo apresentar danos, deve ser reparado pelo Serviço de Assistência Técnica Oficial de Cecotec para evitar qualquer tipo de perigo.
- Não transporte o produto ou estique através do cabo de alimentação. Não use o cabo como asa. Não force o cabo contra esquinas ou bordas afiadas. Não passe o produto sobre o cabo de alimentação. Mantenha o cabo longe das superfícies quentes.
- Não utilize o produto se o cabo, a tomada ou a estrutura apresentam danos, não funcionam corretamente ou sofreram alguma queda.
- Não utilize o produto em espaços fechados onde possam ser produzidos vapores explosivos ou inflamáveis.
- O aparelho não deve ser usado por crianças de 0 a 8 anos.
- Este aparelho pode ser usado por crianças de 8 anos e maiores de 8 anos se estiverem continuamente sob supervisão.

- Este produto pode ser usado por pessoas com capacidades físicas, sensoriais ou mentais reduzidas, ou com falta de experiência e conhecimento se estão supervisionados ou tenham recebido instruções concernentes ao uso do aparelho de uma forma segura e entendem os riscos que este implica.
- Supervisione as crianças para se certificar de que não brinquem com o produto. É necessário dar supervisão estrita se o produto estiver a ser usado perto ou por crianças.
- Mantenha o aparelho e o seu cabo longe do alcance de crianças com idade inferior a 8 anos.
- Não deixe o produto sem supervisão enquanto estiver em uso.
- Desligue da corrente elétrica quando acabar de o usar ou quando abandonar a zona onde o estiver a usar.
- Não tente reparar o produto por si mesmo. Contacte com o Serviço de Assistência Técnica da Cecotec.
- Desligue e desconecte o dispositivo da tomada quando não estiver em uso, quando o mover de um lugar para outro, ou antes de montar ou remover peças. Para evitar risco de tropeço, enrole o cabo de forma segura.
- As tarefas de limpeza e manutenção do produto devem ser feitas de acordo com este manual de instruções, para garantir o bom funcionamento do dispositivo. Desligue e desconecte o produto antes de limpar.
- Limpeza e manutenção do aparelho não devem ser realizadas por crianças.
- Guarde o produto e o seu manual de instruções num lugar seco e seguro quando não estiver a ser usado.
- Não exceda o limite do nível de água da chaleira.
- A água em ebulição pode sair do jarro.
- Não utilize o produto em exteriores.



- Utilize este produto apenas para o fim a que se destina.
  - A chaleira só pode ser utilizada com a sua base padrão.
  - Utilize unicamente água fria para encher o jarro.
  - O nível de água deve estar entre as marcas de MIN e MAX.
  - Desligue a chaleira antes de a retirar da base.
  - Certifique-se sempre de que a tampa está bem colocada.
  - A chaleira deve encaixar corretamente na base.
  - Este produto destina-se a uso doméstico e ambientes tais como os seguintes:
    - Lojas, escritórios ou outros ambientes semelhantes.
    - Hotéis e instalações residenciais.
  - Evite tocar na superfície quente durante o funcionamento e até que tenha decorrido um tempo de arrefecimento. Utilize a pega do produto para o mover.
  - Não coloque a cara em direção do vapor para evitar queimaduras.
  - Não retire a tampa enquanto a chaleira estiver a funcionar para evitar queimaduras.
  - Abra e feche a tampa com cuidado enquanto está quente.
  - Tenha extremo cuidado ao mover a chaleira com água quente de um lado para o outro. Nunca a pegue pela tampa, pegue-a sempre pela pega.
  - Não opere a chaleira vazia.
  - Não utilize a base para outros fins.
- Não abra a tampa durante o processo de cozedura ou minutos antes ou depois para evitar queimaduras por vapor.

## VEILIGHEIDSVOORSCHRIFTEN

Lees de volgende instructies aandachtig voordat u het product gebruikt. Bewaar deze handleiding voor toekomstig(e) gebruik of gebruikers.

- Zorg ervoor dat de netspanning overeenkomt met de spanning vermeld op het classificatielabel van het toestel en dat het stopcontact geaard is.
- Dompel niet de kabel, stekker of vaste onderdelen van het product in water of andere vloeistoffen. Stel de elektrische verbindingen niet bloot aan water. Zorg dat uw handen volledig droog zijn voordat u de stekker aanraakt of het toestel inschakelt.
- Als het toestel per ongeluk in water valt, trek dan onmiddellijk de stekker eruit. Raak het water niet aan!
- Inspecteer de kabel regelmatig op zichtbare schade. Als de kabel beschadigd is, moet hij worden hersteld door de Technische Dienst van Cecotec om elk gevaar te vermijden.
- Trek niet aan de kabel van het toestel om het te verplaatsen. Gebruik de kabel niet als handgreep. Forceer de kabel niet in hoeken of tegen scherpe randen. Zet het product niet op de voedingskabel. Bewaar afstand tussen de kabel en hete oppervlakken.
- Gebruik het toestel niet als de kabel, de stekker of het frame beschadigd zijn, niet correct werken of als ze gevallen zijn.
- Gebruik het toestel niet in besloten ruimtes waar explosieve of brandbare dampen voor zouden kunnen komen.
- Het toestel mag niet gebruikt worden door kinderen van 0 tot 8 jaar.
- Dit product kan gebruikt worden door kinderen van 8 jaar en ouder dan 8 jaar indien ze onder voortdurend toezicht staan.
- Dit product kan gebruikt worden door personen met een verminderd fysiek, zintuiglijk of mentaal vermogen of met

een gebrek aan ervaring en kennis, indien ze onder toezicht staan of als ze instructies hebben gekregen betreffende het veilige gebruik van het apparaat en ze de risico's begrijpen die ermee verbonden zijn.

- Houd toezicht op kinderen om ervoor te zorgen dat ze niet met het product spelen. Strikt toezicht is noodzakelijk als het product gebruikt wordt door of in de buurt van kinderen.
- Houd het toestel en de kabel buiten het bereik van kinderen jonger dan 8 jaar.
- Laat het toestel niet onbeheerd achter terwijl het aan het werken is.
- Trek de stekker uit het stopcontact als u klaar bent met het toestel te gebruiken of als u de kamer verlaat.
- Probeer het toestel niet zelf te repareren. Neem contact op met de technische dienst van Cecotec.
- Schakel het apparaat uit en trek de stekker uit het stopcontact als het niet in gebruik is, als u het van de ene plek naar de andere verplaatst of voordat u onderdelen installeert of verwijdt. Rol de kabel veilig op om het risico op struikelen te beperken.
- Het schoonmaken en het onderhoud van het product moet uitgevoerd worden zoals beschreven in deze instructiehandleiding, om te verzekeren dat het product correct functioneert. Schakel het toestel uit en trek de stekker uit het stopcontact alvorens het schoon te maken.
- Het schoonmaken en het onderhoud door de gebruiker mag niet uitgevoerd worden door kinderen.
- Bewaar het toestel en de handleiding op een veilige en droge plaats als ze niet gebruikt worden.
- Overschrijd de limiet van het waterniveau in de waterkoker niet.
- Er kan kokend water uit de kan komen.





- Gebruik het product niet buitenshuis.
- Gebruik dit product alleen voor het doel waarvoor het bestemd is.
- De waterkoker mag alleen worden gebruikt met de standaard voet.
- Gebruik alleen koud water om de kan te vullen.
- Het waterpeil moet tussen de markeringen MAX. en MIN. staan.
- Zet de waterkoker uit voordat u hem van de voet verwijdert.
- Zorg er altijd voor dat het deksel goed op zijn plaats zit.
- De waterkoker moet goed op het onderstel passen.
- Dit product is bedoeld voor huishoudelijk gebruik en omgevingen zoals de volgende:
  - Winkels, kantoren of andere soortgelijke omgevingen.
  - Hotels en woonhuizen.
- Raak het hete oppervlak niet aan tijdens de werking en totdat een afkoeltijd is verstreken. Gebruik het handvat om het product vast te houden.
- Plaats uw gezicht niet in de richting van de stoom om brandwonden te voorkomen.
- Verwijder het deksel niet als de waterkoker in werking is om brandwonden te voorkomen.
- Open en sluit het deksel voorzichtig als het heet is.
- Wees uiterst voorzichtig wanneer u de waterkoker met heet water van de ene kant naar de andere kant verplaatst. Pak het nooit op bij het deksel, pak het altijd op bij het handvat.
- Gebruik de waterkoker niet leeg.
- Gebruik de basis niet voor andere doeleinden.
- Open het deksel niet tijdens het kookproces of de minuten ervoor of erna om brandwonden door stoom te voorkomen.

## INSTRUKCJE BEZPIECZEŃSTWA

Przed użyciem produktu należy uważnie przeczytać poniższe instrukcje. Zachowaj tę instrukcję do przyszłego użytku lub nowych użytkowników.

- Upewnij się, że napięcie sieciowe odpowiada napięciu podanemu na tabliczce znamionowej produktu i że wtyczka jest uziemiona.
- Nie zanurzaj przewodu, wtyczki ani żadnej innej części produktu w wodzie lub innej cieczy ani nie wystawiaj połączeń elektrycznych na działanie wody. Nie wystawiać połączeń elektrycznych na działanie wody. Przed dotknięciem wtyczki lub włączeniem produktu upewnij się, że twoje ręce są całkowicie suche.
- Jeśli produkt przypadkowo wpadnie do wody, natychmiast odłącz go od sieci. Nie dotykaj wody!
- Regularnie sprawdzaj przewód zasilający pod kątem widocznych uszkodzeń. Jeśli kabel jest uszkodzony, musi zostać naprawiony przez oficjalny serwis pomocy technicznej Cecotec, aby uniknąć wszelkiego rodzaju zagrożeń.
- Nie przenoś produktu ani nie przeciągaj go przez przewód zasilający. Nie używaj kabla jako uchwytu. Nie naciskaj na siłę na ostre rogi lub krawędzie. Nie przesuwaj produktu nad przewodem zasilającym. Trzymaj kabel z dala od gorących powierzchni.
- Nie używaj produktu, jeśli kabel, wtyczka lub rama są uszkodzone, działają nieprawidłowo lub zostały upuszczone.
- Nie używać produktu w zamkniętych przestrzeniach, w których mogą powstawać wybuchowe lub łatwopalne opary.
- Z urządzenia nie powinny korzystać dzieci w wieku od 0 do 8 lat.

- To urządzenie może być używane przez dzieci w wieku 8 lat i starsze niż 8 lat, jeśli są one pod stałym nadzorem.
- Ten produkt może być używany przez osoby o ograniczonych zdolnościach fizycznych, sensorycznych lub umysłowych lub bez doświadczenia i wiedzy, jeśli są one nadzorowane lub otrzymały instrukcje dotyczące bezpiecznego korzystania z urządzenia i rozumieją związane z tym ryzyko.
- Nadzoruj dzieci, aby upewnić się, że nie bawią się produktem. Konieczny jest ścisły nadzór, jeśli produkt jest używany przez dzieci lub w ich pobliżu.
- Przechowuj urządzenie i jego przewód poza zasięgiem dzieci poniżej 8 roku życia.
- Nie pozostawiaj produktu bez doglądania podczas użytku.
- Po zakończeniu używania lub po wyjściu z pokoju odłącz go od źródła zasilania.
- Nie próbuj samodzielnie naprawiać produktu. Skontaktuj się z oficjalnym serwisem pomocy technicznej Cecotec.
- Wyłącz urządzenie i wyjmij wtyczkę z gniazda elektrycznego, gdy nie jest używane, przenosząc je z miejsca na miejsce lub przed montażem lub demontażem części. Aby uniknąć ryzyka potknięcia się, mocno owinąć przewód.
- Czyszczenie i konserwację produktu należy przeprowadzać zgodnie z niniejszą instrukcją obsługi, aby zapewnić jego prawidłowe działanie. Przed czyszczeniem wyłącz i odłącz produkt.
- Dzieci nie mogą czyścić ani konserwować urządzenia.
- Przechowuj wyrób wraz z instrukcją obsługi w suchym i bezpiecznym miejscu, kiedy nie będzie używany.
- Nie przekraczaj limitu wody w czajniku.
- Z dzbanka mogłaby wypłynąć wrząca woda.
- Nie używaj tego produktu na zewnątrz.
- Używaj tego produktu tylko zgodnie z jego przeznaczeniem.



- Czajnika można używać tylko ze standardową podstawą.
- Do napełniania dzbanka używaj tylko zimnej wody.
- Poziom wody powinien znajdować się między znakami MAX. i MIN.
- Wyłącz czajnik przed zdjęciem go z podstawy.
- Zawsze upewnij się, że nasadka jest dobrze zamocowana.
- Czajnik musi być dobrze dopasowany do podstawy.
- Ten produkt jest przeznaczony do użytku domowego oraz w następujących środowiskach:
  - Sklepy, biura lub inne podobne środowiska.
  - Hotele i lokale mieszkalne.
- Unikaj dotykania gorącej powierzchni podczas pracy urządzenia i przed upływem czasu chłodzenia. Podnieś produkt za uchwyt.
- Nie kieruj twarzy w kierunku pary, aby uniknąć poparzeń.
- Nie zdejmuj pokrywki, gdy czajnik jest włączony, aby uniknąć poparzeń.
- Ostrożnie otwórz i zamknij pokrywę, gdy jest gorąca.
- Zachowaj szczególną ostrożność podczas przesuwania czajnika z gorącą wodą z boku na bok. Nigdy nie podnoś go za pokrywkę, zawsze za uchwyt.
- Nie uruchamiaj pustego czajnika.
- Nie używaj podstawy do innych celów.
- Nie otwieraj pokrywki podczas procesu gotowania ani na kilka minut przed lub po, aby uniknąć oparzeń parą.

## BEZPEČNOSTNÍ POKYNY

Před použitím přístroje si pozorně přečtěte následující bezpečnostní pokyny. Uchovejte tento manuál pro pozdější použití nebo pro nové uživatele.

- Ujistěte se, že elektrická síť má stejné napětí jako je uvedené na etiketě produktu a že zásuvka je uzemněná.
- Nedávejte kabel, zástrčku nebo jinou část přístroje do vody ani jiné tekutiny. Nevystavujte elektrické spoje vodě. Ujistěte se, že máte naprosto suché ruce, než se dotknete zásuvky nebo zapnete přístroj.
- Pokud přístroj omylem spadne do vody, okamžitě ho odpojte. Nedotýkejte se vody!
- Pravidelně kontrolujte přívodový kabel, abyste zjistili viditelná poškození. Pokud je kabel poškozen, musí být opraven u oficiálního technického servisu Cecotec, aby se tak předešlo jakýmkoli nebezpečím.
- Nepřesouvejte přístroj pomocí kabelu ani za přívodový kabel netahejte. Nepoužívejte kabel jako rukojeť. Neohýbejte kabel kolem rohů ani kolem hran ostrých předmětů. Nepřesouvejte přístroj přes přívodový kabel. Udržujte kable v bezpečné vzdálenosti od teplých povrchů.
- Přístroj nepoužívejte, pokud kabel, zásuvka nebo struktura vykazují poškození, nefungují správně, nebo spadly.
- Nepoužívejte přístroj v uzavřených prostorách, kde by se mohly vyskytnout výbušné nebo hořlavé páry.
- Přístroj by neměl být používán dětmi do 8mi let.
- Tento přístroj může být používán dětmi od 8mi let, pokud jsou pod neustálým dozorem.
- Tento produkt může být používán osobami s mentálním, fyzickým nebo sensorickým omezením, nebo osobami, kterým chybí zkušenost nebo znalost, pokud jsou pod

dohledem nebo jim bylo vysvětleno bezpečné fungování přístroje a rozumí nebezpečím, které z tohoto používání plynou.

- Dohlížejte na děti, abyste se ujistili, že si s přístrojem nehrají. Je naprosto nezbytné na přístroj dohlížet, pokud je používán v blízkosti dětí nebo přímo dětmi.
- Udržujte přístroj a jeho kabel z dosahu dětí mladších 8mi let.
- Nenechávejte přístroj během fungování bez dozoru.
- Přístroj odpojte od zdroje elektrické energie, jakmile ukončíte používání a nebo pokud odejdete z místnosti.
- Nepokoušejte se přístroj opravit vlastními silami. Kontaktujte oficiální Asistenční technický servis Cecotec.
- Vypněte a odpojte přístroj od zdroje elektrické energie, pokud ho nepoužíváte, pokud ho převážíte na jiné místo anebo před a po instalaci. Abyste předešli nebezpečí zakopnutí, smotejte bezpečně kabel.
- Abyste zajistili správné fungování přístroje, čistěte a udržujte přístroj v souladu s tímto návodem na použití. Vypněte a vypojte přístroj ze sítě před jeho údržbou.
- Čištění a údržbu by neměly dělat děti.
- Uchovávejte přístroj a jeho návod na použití na suchém a bezpečném místě, pokud ho nebudete nějakou dobu používat.
- Nepřekračujte maximální možnou hladinu vody konvice.
- Z konvice by mohla přetéct vroucí voda.
- Nepoužívejte přístroj venku.
- Tento produkt používejte výhradně k určenému účelu.
- Rychlovarnou konvici lze použít pouze se základnou.
- K plnění nádoby používejte pouze studenou vodu.
- Hladina vody musí být mezi značkami MAX a MIN.
- Než vyjmete konvici ze základny, vypněte ji.
- Vždy se ujistěte, že je víko správně nasazeno.



- Rychlovarná konvice musí správně zapadat do základny.
- Tento produkt je určen pro domácí použití a prostředí, jako jsou následující:
  - Obchody, kanceláře nebo jiná podobná prostředí.
  - Hotely a obytné prostory.
- Nedotýkejte se horkého povrchu, když běží, a dokud neuplyne doba vychladnutí. Produkt uchopte pomocí úchytky.
- Nepřibližujte obličej k páře, aby nedošlo k popálení.
- Neodstraňujte víko, když je konvice v provozu, aby nedošlo k popálení.
- Opatrně otevřete a zavřete víko, když je horké.
- Při přemísťování konvice horkou vodou z jednoho místa na druhé buďte velmi opatrní. Nikdy nadržte víko, vždy držte rukojeť.
- Nezapínejte prázdnou konvici.
- Nepoužívejte základnu pro jiné účely.
- Neotvírejte víko během procesu vaření nebo minut před nebo po, aby nedošlo k popálení párou.

## 1. PIEZAS Y COMPONENTES

Fig. 1

1. Jarra
2. Base
3. Cable
4. Filtro antical

## 2. ANTES DE USAR

- Saque el producto de la caja y retire todo el material de embalaje.
- Asegúrese de que todas las piezas y componentes están incluidas y en buen estado. Si se observara algún daño visible, contacte de forma inmediata con el Servicio de Atención Técnica oficial de Cecotec.

## 3. FUNCIONAMIENTO

1. Antes de usar el hervidor por primera vez, deberá hervir agua dos veces seguidas sin ningún tipo de detergente.
2. Llene la jarra con agua sin sobrepasar el nivel límite, utilice el indicador de límite de agua como guía.
3. Coloque la jarra en la base.
4. Asegúrese de que el voltaje del cable es compatible con el voltaje de la corriente eléctrica.
5. Presione el botón de encendido para empezar el proceso.
6. Después de hervir el agua, el aparato se apaga automáticamente.
7. No abra la tapa cuando esté sirviendo.

## 4. LIMPIEZA Y MANTENIMIENTO

- Desenchufe siempre el producto de la fuente de electricidad antes de limpiarlo.
- Puede limpiar el exterior de la jarra con un trapo húmedo.
- Si detecta que por el tipo de agua utilizada se han acumulado sedimentos minerales, como sarro o cal, es recomendable llenar el hervidor de agua y zumo de limón hasta la mitad de su capacidad y hervir. Si observa que todavía quedan impurezas, repita el proceso. Deje que se enfríe antes de vaciar y aclarar.



## 5. ESPECIFICACIONES TÉCNICAS

Modelo: ThermoSense 270 Steel  
 Referencia del producto: 01514  
 Capacidad: 1,7 litros  
 Potencia nominal: 1850-2200 W  
 Voltaje y frecuencia: 220-240 V ~ 50/60 Hz  
 Fabricado en China | Diseñado en España

## 6. RECICLAJE DE ELECTRODOMÉSTICOS



La directiva europea 2012/19/UE sobre Residuos de Aparatos Eléctricos y Electrónicos (RAEE) especifica que los electrodomésticos no deben ser reciclados con el resto de los desperdicios municipales. Dichos electrodomésticos han de ser desechados de forma separada, para optimizar la recuperación y reciclaje de materiales y, de esta manera, reducir el impacto que puedan tener en la salud humana y el medioambiente.

El símbolo del contenedor tachado le recuerda su obligación de desechar este producto de forma correcta.

Para obtener información detallada acerca de la forma más adecuada de desechar sus electrodomésticos y/o las correspondientes baterías, el consumidor deberá contactar con las autoridades locales.

## 7. GARANTÍA Y SAT

Este producto tiene una garantía de 2 años desde la fecha de compra, siempre y cuando se conserve y envíe la factura de compra, el producto esté en perfecto estado físico y se le dé un uso adecuado tal y como se indica en este manual de instrucciones.

La garantía no cubrirá:

Si el producto ha sido usado fuera de su capacidad o utilidad, maltratado, golpeado, expuesto a la humedad, sumergido en algún líquido o substancia corrosiva, así como cualquier otra falta atribuible al consumidor.

Si el producto ha sido desarmado, modificado o reparado por personas no autorizadas por el SAT oficial de Cecotec.

Si la incidencia ha sido originada por el desgaste normal de las piezas debido al uso.

El servicio de garantía cubre todos los defectos de fabricación durante 2 años en base a la legislación vigente, excepto piezas consumibles. En caso de mal uso por parte del usuario el servicio de garantía no se hará responsable de la reparación.

Si en alguna ocasión detecta una incidencia con el producto o tiene alguna consulta, póngase en contacto con el Servicio de Asistencia Técnica oficial de Cecotec a través del número de teléfono +34 96 321 07 28.

## INDEX

### 1. PARTS AND COMPONENTS

Fig. 1

1. Jar
2. Base
3. Cable
4. Antiscale filter

### 2. BEFORE USE

- Take the product out of the box and remove all packaging materials.
- Make sure all parts and components are included and in good conditions. If any sign of visible damage is observed, contact immediately with our official Technical Support Service.

### 3. OPERATION

1. Before using the product for the first time, boil water twice without cleaning agents.
2. Fill the jar with water without exceeding the limit, pay attention to the indicator to keep water below the max. level.
3. Place the jar on the base.
4. Make sure the mains voltage matches the voltage input of the appliance.
5. Press the power button to start the process.
6. After boiling water, the machine switches off automatically.
7. Do not open the lid when serving.

### 4. CLEANING AND MAINTENANCE

- Always disconnect the plug from the mains supply before cleaning the machine.
- The exterior of the jar can be cleaned with a slightly dampened cloth.
- In case the water used has caused minerals to build up, such as calc, it is suggested to fill half the kettle with water and lemon juice and boil it. If impurities are still left after this, repeat the process. Allow it to cool down before emptying and rinsing it.

## 5. TECHNICAL SPECIFICATIONS

Model: ThermoSense 270 Steel

Product reference: 01514

Capacity: 1.7L

Rated power: 1850-2200 W

Voltage and frequency: 220-240 V ~ 50/60 Hz

Made in China | Designed in Spain

## 6. DISPOSAL OF OLD ELECTRICAL APPLIANCES



The European directive 2012/19/EU on Waste Electrical and Electronic Equipment (WEEE), specifies that old household electrical appliances must not be disposed of with the normal unsorted municipal waste. Old appliances must be collected separately, in order to optimise the recovery and recycling of the materials they contain and reduce the impact on human health and the environment.

The crossed out "wheeled bin" symbol on the product reminds you of your obligation to dispose of the appliance correctly.

Consumers must contact their local authorities or retailer for information concerning the correct disposal of old appliances and/or their batteries.

## 7. TECHNICAL SUPPORT AND WARRANTY

This product is under warranty for 2 years from the date of purchase, as long as the proof of purchase is submitted, the product is in perfect physical condition, and it has been given proper use, as explained in this instruction manual.

The warranty will not cover the following situations:

The product has been used for purposes other than those intended for it, misused, beaten, exposed to moisture, immersed in liquid or corrosive substances, as well as any other fault attributable to the customer.

The product has been disassembled, modified, or repaired by persons, not authorised by the official Technical Support Service of Cecotec.

Faults deriving from the normal wear and tear of its parts, due to use.

The warranty service covers every manufacturing defects of your appliance for 2 years, based on current legislation, except consumable parts. In the event of misuse, the warranty will not apply.

If at any moment you detect any problem with your product or have any doubt, do not hesitate to contact Cecotec Technical Support Service at +34 963 210 728.

## 1. PIÈCES ET COMPOSANTS

Img. 1

1. Jarre
2. Base
3. Câble
4. Filtre anticalcaire

## 2. AVANT UTILISATION

- Sortez l'appareil de sa boîte et retirez tout le matériel qui compose l'emballage.
- Assurez-vous que toutes les pièces et les composants sont inclus et en bon état. Si vous observez un dommage visible, contactez immédiatement le Service Après-Vente Officiel de Cecotec.

## 3. FONCTIONNEMENT

1. Avant d'utiliser la bouilloire pour la première fois, vous devrez faire bouillir de l'eau deux fois de suite sans aucun type de détergent.
2. Remplissez la jarre d'eau sans dépasser sa capacité maximale. Utilisez l'indicateur de niveau en tant que référence.
3. Placez la jarre sur la base.
4. Assurez-vous que le voltage du câble es compatible avec le voltage spécifié sur la prise de courant électrique.
5. Appuyez sur le bouton de connexion pour démarrer le processus d'ébullition.
6. Après avoir fait bouillir de l'eau, le produit s'éteindra automatiquement.
7. N'ouvrez pas le couvercle lorsque vous servez de l'eau.

## 4. NETTOYAGE ET ENTRETIEN

- Débranchez toujours le produit de la prise de courant avant de le nettoyer.
- Vous pouvez nettoyer l'extérieur de la jarre avec un chiffon humide si cela est nécessaire.
- Si vous détectez qu'à cause du type d'eau utilisée, des sédiments minéraux se sont accumulés, comme du tartre ou de la chaux, il est recommandé de remplir la bouilloire, jusqu'à la moitié de sa capacité, d'eau et de jus de citron et de la faire bouillir. Si vous remarquez qu'il reste des impuretés, répétez le procédé. Laissez le produit refroidir avant de le vider et le rincer.

## 5. SPÉCIFICATIONS TECHNIQUES

Modèle : ThermoSense 270 Steel

Référence : 01514

Capacité : 1,7 litres

Puissance nominale : 1850-2200 W

Voltage et fréquence : 220-240 V ~ 50/60 Hz

Made in China | Conçu en Espagne

## 6. RECYCLAGE DES ÉLECTROMÉNAGERS



La directive européenne 2012/19/UE relative aux Déchets d'Équipements Électriques et Électroniques (DEEE) spécifie que les électroménagers ne doivent pas être recyclés avec le reste des déchets municipaux. Ces électroménagers doivent être jetés séparément, afin d'optimiser la récupération et le recyclage des matériaux et, de cette manière, réduire l'impact qu'ils peuvent avoir sur la santé et sur l'environnement.

Le symbole de la poubelle rayée vous rappelle l'obligation de vous défaire de ce produit correctement.

Pour obtenir des informations détaillées sur la manière la plus adéquate de vous défaire de vos électroménagers et/ou des batteries correspondantes, vous devez contacter les autorités locales.

## 7. GARANTIE ET SAV

Ce produit possède une garantie de 2 ans à partir de la date d'achat, à condition de toujours présenter la facture d'achat, que le produit soit en parfait état, et ait été utilisé correctement comme indiqué dans ce manuel d'instructions.

La garantie ne couvre pas :

Un produit qui ait été utilisé en-dehors de ses capacités ou usages normaux, ayant subi des coups, ayant été abîmé, exposé à l'humidité, submergé dans un liquide ou une substance corrosive, ainsi que tous les incidents dont la faute serait imputable au consommateur.

Un produit qui ait été démonté, modifié ou réparé par des personnes non autorisées par le Service Après-Vente Officiel de Cecotec.

Lorsque le problème a été provoqué par l'usure normale des composants dû à l'utilisation.

Le service de garantie couvre tous les défauts de fabrication pendant 2 ans selon la législation en vigueur, à l'exception des pièces consommables. Dans le cas d'une mauvaise utilisation de la part de l'utilisateur, le service de garantie ne se fera pas responsable de la réparation.

Si vous détectez un incident ou un problème avec le produit, ou vous avez des doutes concernant le produit, veuillez contacter le Service Après-Vente Officiel de Cecotec au +34 9 63 21 07 28.

## **1. TEILE UND KOMPONENTEN**

Abb. 1

1. Kanne
2. Standfuß
3. Kabel
4. Anti-Kalk-Filter

## **2. VOR DEM GEBRAUCH**

- Nehmen Sie das Produkt aus der Verpackung und entnehmen Sie alle Verpackungsmaterial.
- Prüfen Sie, ob die Lieferung vollständig und in gutem Zustand ist. Falls Sie sichtbare Schäden bemerken, kontaktieren Sie sofort mit dem technischen Kundendienst von Cecotec.

## **3. BEDIENUNG**

1. Vor dem ersten Gebrauch sollten Sie zweimal Wasser ohne Reinigungsmittel kochen lassen.
2. Füllen Sie die Kanne mit Wasser, ohne den Grenzstand zu überschreiten, orientieren Sie sich dabei an der Wassergrenzanzeige.
3. Stellen Sie die Kanne auf die Grundplatte.
4. Vergewissern Sie sich, dass die Spannung des Kabels mit der Spannung der Spannungsversorgung kompatibel ist.
5. Drücken Sie die Start-Taste, um den Kochvorgang zu kochen.
6. Nach dem Kochen wird das Gerät sich automatisch ausschalten.
7. Öffnen Sie nicht die Abdeckung beim Kochen.

## **4. REINIGUNG UND WARTUNG**

- Ziehen Sie das Gerät aus der Stromanschluss. bevor Sie es reinigen.
- Sie können die Außenseite der Kanne mit einem feuchten Tuch.
- Entkalken den Wasserkocher regelmäßig abhängig vom Kalkgehalt des Wassers. Es wird dafür empfohlen den Wasserkocher mit Wasser und Zitronensäure bis die Hälfte einfüllen und kochen lassen. Falls Sie noch Kalk oder Bodensätze bemerken, wiederholen Sie den Prozess erneut. Lassen Sie erst das Gerät abkühlen und spülen Sie die Kanne aus.

## 5. TECHNISCHE SPEZIFIKATIONEN

Modell: ThermoSense 270 Steel

Produktreferenz: 01514

Fassungsvermögen: 1,7 Liter

Spannung: 1850-2200 W

Spannung und Frequenz: 220-240 V ~ 50/60 Hz

Made in China | Entworfen in Spanien

## 6. ENTSORGUNG VON ALTEN ELEKTROGERÄTEN



Die Europäische Richtlinie 2012/19/EU über Elektro- und Elektronik-Altgeräte (WEEE) legt fest, dass alte Haushaltsgeräte nicht mit dem normalen unsortierten Siedlungsabfall entsorgt werden dürfen. Alte Geräte müssen gesondert gesammelt werden, um die Verwertung und das Recycling der enthaltenen Materialien zu optimieren und die Auswirkungen auf die menschliche Gesundheit und die Umwelt zu reduzieren.

Das durchgestrichene Symbol "durchgestrichene Abfalltonne" auf dem Produkt erinnert Sie an Ihre Verpflichtung, das Gerät korrekt zu entsorgen.

Die Verbraucher müssen sich mit Ihren örtlichen Behörden oder Einzelhändlern in Verbindung setzen, um Informationen über die ordnungsgemäße Entsorgung ihrer Altgeräte und/ oder ihrer Batterien zu erhalten.

## 7. GARANTIE UND KUNDENDIENST

Dieses Produkt hat eine Garantie von 2 Jahren ab Kaufdatum. Solange die Kaufrechnung aufbewahrt und versandt wird, befindet sich das Produkt in einwandfreiem Zustand und wird ordnungsgemäß verwendet, wie in dieser Bedienungsanleitung angegeben .

Die Garantie deckt keine Schäden bei denen:

Wenn das Produkt über seine Kapazität oder Brauchbarkeit hinaus benutzt, falsch behandelt, geschlagen, Feuchtigkeit ausgesetzt, in eine Flüssigkeit oder korrosive Mittel getaucht wurde, sowie bei jedem anderen Fehler, der dem Verbraucher zuzuschreiben ist.

Das Produkt von Personen demontiert, repariert oder modifiziert wurde, die nicht vom offiziellen Technischen Kundendienst durch Cecotec autorisiert worden sind.

Der Grund hierfür durch die normale Abnutzung und Verschleiß der Teile und des Zubehörs entstanden ist.

Die Garantieleistung deckt alle Herstellungsbedingten Schäden und Fehler Ihres Produktes für die Dauer von 2 Jahren, nach geltendem Recht. Im Falle einer falsche Benutzung ist der Garantieservice nicht für die Reparatur verantwortlich.

Sollte unerwartet eine Störung auftreten oder haben Sie Fragen über Ihrem Produkt, können Sie sich mit dem Kundendienst in Verbindung setzen über die Telefonnummer: +34 963210728

## 1.PARTI E COMPONENTI

Fig. 1

1. Caraffa
2. Base
3. Cavo
4. Filtro anticalcare

## 2. PRIMA DELL'USO

- Ritirare il prodotto dalla scatola e tutto il materiale presente nell'imballaggio.
- Verificare che tutte le parti e componenti siano incluse e in buono stato. In caso di danni visibili, contattare immediatamente il Servizio di Assistenza Tecnica ufficiale di Cecotec.

## 3. FUNZIONAMENTO

1. Prima di usare il prodotto per la prima volta, è necessario far bollire l'acqua due volte senza alcun detergente.
2. Riempire la caraffa d'acqua senza superare il livello limite, utilizzare l'indicatore per non eccedere il limite.
3. Collocare la caraffa sulla base.
4. Verificare che il voltaggio del cavo sia compatibile con il voltaggio della corrente.
5. Premere il tasto di accensione per iniziare un programma.
6. Dopo l'ebollizione, il prodotto si spegnerà automaticamente.
7. Non aprire il coperchio quando l'acqua è in ebollizione.

## 4.PULIZIA E MANUTENZIONE

- Scollegare sempre il prodotto dalla corrente prima della pulizia.
- È possibile pulire l'esterno della caraffa con un panno umido.
- Se si scopre che il tipo di acqua usata ha accumulato depositi minerali, come il calcare o le incrostazioni, si consiglia di riempire il bollitore con acqua e succo di limone fino a metà della sua capacità e lasciare bollire. Se osserva che ci sono ancora impurità, ripetere il processo. Lasciare raffreddare prima di svuotare e risciacquare.



## 5. SPECIFICHE TECNICHE

Modello: ThermoSense 270 Steel

Riferimento di prodotto: 01514

Capacità: 1,7 litri

Potenza nominale: 1850-2200 W

Tensione e frequenza: 220-240 V ~ 50/60 Hz

Made in China | Progettato in Spagna

## 6. RICICLAGGIO DI ELETTRODOMESTICI



La direttiva europea 2012/19/UE in riferimento ai Rifiuti di Appareti Elettrici ed Elettronici (RAEE) specifica che gli elettrodomestici non devono essere riciclati con il resto dei rifiuti municipali. Tali elettrodomestici devono essere gettati separatamente, al fine di ottimizzare il recupero e il riciclaggio di materiali e, in questo modo, ridurre l'impatto sulla salute umana e sull'ambiente.

Il simbolo del cassonetto dei rifiuti barrato le ricorda l'obbligo di gettare correttamente questo prodotto.

Per ottenere informazioni dettagliate sulla forma più adeguata per gettare gli elettrodomestici e/o le corrispondenti batterie, il consumatore dovrà contattare le autorità locali.

## 7. GARANZIA E SAT

Questo prodotto ha una garanzia di 2 anni a partire dalla data di acquisto, sempre e quando viene conservata e inviata la fattura di acquisto, il prodotto stia in perfetto stato fisico e si utilizzi in modo adeguato così come indicato nel manuale di istruzioni.

La garanzia non coprirà:

Se il prodotto è stato utilizzato al di fuori della sua capacità o di utilizzo, maltrattato, colpito, esposto ad umidità, sommerso da qualche liquido o sostanza corrosiva, così come qualsiasi altra mancanza attribuibile al consumatore.

Se il prodotto è stato smontato, modificato o riparato da persone non autorizzate dal SAT ufficiale di Cecotec.

Se il problema è stato generato da un'usura normale dei pezzi dovuta all'uso.

Il servizio di garanzia copre tutti i difetti di fabbricazione per 2 anni secondo la legislazione in vigore, ad eccezione dei pezzi consumabili. Nel caso di cattivo uso da parte dell'utente, il servizio di garanzia non si farà responsabile della riparazione.

Non tentare di riparare il dispositivo per conto proprio, bensì contattare con il Servizio di Assistenza Tecnica di Cecotec attraverso il numero di telefono +34 96 321 07 28.

## **1. PEÇAS E COMPONENTES**

Fig. 1

1. Jarro
2. Base
3. Cabo
4. Filtro anti calcário

## **2. ANTES DE USAR**

- Tire o produto da caixa e retire todo o material de embalagem.
- Certifique-se de que todas as peças e componentes estão incluídas e em bom estado. Se observar algum dano visível, entre em contacto imediatamente com o Serviço de Assistência Técnica oficial de Cecotec.

## **3. FUNCIONAMENTO**

1. Antes de utilizar o produto pela primeira vez, deve ferver duas vezes água sem qualquer detergente e desfazer-se da água usada.
2. Encha o jarro com água sem exceder o nível limite, utilize o indicador para não exceder o limite de água.
3. Coloque o jarro na base.
4. Certifique-se de que a tensão do cabo é compatível com a tensão da fonte de alimentação.
5. Prima o botão de ligar para começar o processo.
6. Depois de a água ferver, o produto desliga-se automaticamente.
7. Não abra a tampa enquanto estiver a servir a água.

## **4. LIMPEZA E MANUTENÇÃO**

- Desligue sempre o produto da fonte de alimentação antes da limpeza.
- Pode limpar o exterior do jarro com um pano húmido.
- Se detetar que o tipo de água utilizada tem depósitos minerais acumulados, tais como calcário ou outras impurezas, é aconselhável encher a chaleira com água e sumo de limão até metade da sua capacidade e ferver. Se notar que ainda existem impurezas, repita o processo. Deixe arrefecer antes de drenar e enxaguar.

## 5. ESPECIFICAÇÕES TÉCNICAS

Modelo: ThermoSense 270 Steel

Referência do produto: 01514

Capacidade: 1,7 litros.

Potência nominal: 1850-2200 W

Tensão e frequência: 220-240 V~, 50/60 Hz

Fabricado em China | Desenhado em Espanha

## 6. RECICLAGEM DE ELETRODOMÉSTICOS



A diretiva europeia 2012/19/UE sobre Resíduos de Aparelhos Elétricos e Eletrônicos (RAEE) especifica que os eletrodomésticos não devem ser reciclados com o resto dos resíduos municipais. Ditos eletrodomésticos terão de ser eliminados de forma separada, para otimizar a recuperação e reciclagem de materiais e, desta maneira, reduzir o impacto que possam ter na saúde humana e no meio ambiente.

O símbolo do contentor riscado recorda a sua obrigação de eliminar este produto de forma correta.

Para obter informação detalhada acerca da forma mais adequada de eliminar os seus eletrodomésticos e/ou as correspondentes baterias, o consumidor deverá contactar com as autoridades locais.

## 7. GARANTIA E SAT

Este produto tem uma garantia de 2 anos desde a data de compra, sempre e quando se conserve e envie a fatura de compra, o produto esteja em perfeito estado físico e se lhe dê um uso adequado tal e como se indica neste Manual de Instruções.

A garantia não cobrirá:

Se o produto tiver sido usado fora da sua capacidade ou utilidade, maltratado, batido, exposto à humidade, submergido em algum líquido ou substância corrosiva, assim como qualquer outra falta atribuível ao consumidor.

Se o produto foi desmontado, modificado ou reparado por pessoas não autorizadas pelo SAT oficial da Cecotec.

Se a ocorrência foi originada pelo desgaste normal das peças devido ao uso.

O serviço de garantia cobre todos os defeitos de fabricação durante 2 anos com base à legislação vigente, exceto peças consumíveis. Em caso de mal uso por parte do usuário, o serviço de garantia não se fará responsável pela reparação.

Se em alguma ocasião deteta uma ocorrência com o produto ou tem alguma consulta, entre em contacto com o Serviço de Assistência Técnica oficial da Cecotec através do número de telefone **+34 96 321 07 28**.

## 1. ONDERDELEN EN COMPONENTEN

Afb. 1

1. Kan
2. Basis
3. Kabel
4. Anti-kalkfilter

## 2. VOOR U HET TOESTEL GEBRUIKT

- Haal het product uit de doos en verwijder al het verpakkingsmateriaal.
- Controleer of alle onderdelen en componenten aanwezig en in goede staat zijn. Als u zichtbare schade waarneemt, neem dan zo snel mogelijk contact op met de officiële Technische Ondersteuningsservice van Cecotec.

## 3. WERKING

1. Voordat u de waterkoker voor de eerste keer gebruikt, moet u twee keer achter elkaar water koken zonder afwasmiddel.
2. Vul de kan met water zonder het limietniveau te overschrijden, gebruik de indicator om de waterlimiet niet te overschrijden.
3. Plaats de kan op de basis.
4. Zorg ervoor dat de spanning van de kabel compatibel is met de spanning van de voeding.
5. Druk op de aan-/uitknop om het proces te starten.
6. Na het koken van het water schakelt het apparaat automatisch uit.
7. Open het deksel niet bij het inschenken.

## 4. SCHOONMAAK EN ONDERHOUD

- Trek altijd de stekker uit het stopcontact voordat u het product schoonmaakt.
- U kunt de buitenkant van de kan met een vochtige doek reinigen.
- Als u merkt dat het gebruikte water minerale afzettingen heeft, zoals kalkaanslag, is het raadzaam de waterkoker met water en citroensap te vullen tot de helft van de capaciteit en te laten koken. Als u merkt dat er nog onzuiverheden zijn, herhaalt u het proces. Laat afkoelen alvorens te legen en te spoelen.

## 5. TECHNISCHE SPECIFICATIES

MODEL: ThermoSense 270 Steel

Referentie van het product: 01514

Inhoud: 1,7 liter

Nominaal vermogen: 1850-2200 W

Voltage en frequentie: 220-240 V ~ 50/60 Hz

Gemaakt in China / Ontworpen in Spanje.

## 6. RECYCLAGE VAN HUISHOUDTOESTELLEN



De Europese richtlijn 2012/19/UE betreffende Afgedankte Elektrische en Elektronische Apparatuur (AEEA) bepaalt dat kleine huishoudelijke elektrische apparaten niet gerecycleerd mogen worden met het restafval. Deze elektrische apparaten moeten apart gesorteerd worden om het hergebruik en de verwerking van materialen te optimaliseren en de impact van deze apparaten mens en milieu te verminderen.

Het symbool van de doorgekruiste afvalbak herinnert u aan uw verplichting om dit product op de juiste wijze af te voeren.

Voor gedetailleerde informatie over de aangewezen manier om kleine huishoudelijke elektrische apparaten en/of hun batterijen moet de consument de plaatselijke overheid contacteren.

## 7. GARANTIE EN TECHNISCHE ONDERSTEUNING

Dit product heeft een garantieperiode van 2 jaar vanaf de aankoopdatum op voorwaarde dat de aankoopfactuur bewaard is gebleven en voorgelegd kan worden, het product zich in een goede fysieke staat bevindt en het gebruikt is op een correcte manier en zoals aangegeven in deze handleiding.

De garantie vervalt:

Als het product niet gebruikt is waarvoor het bedoeld is, foutief behandeld is, geslagen is, blootgesteld is aan vochtigheid, ondergedompeld is in water of een bijtende vloeistof of enig ander defect te wijten aan foutief gebruik door de consument.

Als het product uit elkaar gehaald, gemodificeerd of gerepareerd is geweest door personen die niet geautoriseerd zijn door de officiële Technische Ondersteuningsdienst van Cecotec.

Als het incident werd veroorzaakt door normale slijtage van de onderdelen door gebruik.

De garantie dekt alle fabricagefouten gedurende 2 jaar op basis van de huidige wetgeving, met uitzondering op verbruiksartikelen. In het geval van verkeerd gebruik door de gebruiker zal de garantieservice niet verantwoordelijk zijn voor de reparatie.

Als u ooit een incident met het product ontdekt of vragen hebt, neem dan contact op met de officiële Technische Assistentie van Cecotec via het telefoonnummer +34 96 321 07 28.

## 1. CZĘŚCI I KOMPONENTY

Rys. 1

1. Dzbanek
2. Baza
3. Kabel
4. Filtr przeci osadowy

## 2. PRZED UŻYCIEM

- Wyjmij produkt z pudełka i usuń wszystkie elementy opakowania.
- Upewnij się, że wszystkie części i komponenty są włączone i są w dobrym stanie. W przypadku zauważenia widocznych uszkodzeń należy natychmiast skontaktować się z oficjalną obsługą techniczną Cecotec.

## 3. FUNKCJONOWANIE

1. Przed pierwszym użyciem czajnika należy dwukrotnie zagotować wodę bez użycia detergentu.
2. Napełnij dzbanek wodą nie przekraczając poziomu granicznego, użyj wskaźnika poziomu wody jako wskazówki.
3. Umieść dzbanek na podstawie.
4. Upewnij się, że napięcie przewodu jest zgodne z napięciem prądu elektrycznego.
5. Naciśnij przycisk zasilania, aby rozpocząć proces.
6. Po zagotowaniu wody urządzenie wyłącza się automatycznie.
7. Nie otwieraj wieczka podczas nalewania.

## 4. CZYSZCZENIE I KONSERWACJA

- Przed czyszczeniem zawsze odłącz produkt od źródła zasilania.
- Dzbanek można wyczyścić z zewnątrz wilgotną szmatką.
- Jeśli zauważysz, że w używanej wodzie nagromadziły się osady mineralne, takie jak kamień lub wapno, zaleca się napełnienie czajnika sokiem z cytryny do połowy pojemności i doprowadzenie go do wrzenia. Jeśli zauważysz, że nadal są zanieczyszczenia, powtórz proces. Ostudź przed opróżnieniem i wypłukaniem.

## 5. SPECYFIKACJA TECHNICZNA

Model: ThermoSense 270 Steel

Referencja produktu: 01514

Pojemność: 1,7 litros

Moc nominalna: 1850-2200 W

Napięcie i częstotliwość: 220-240 V ~ 50/60 Hz

Made in China | Designed in Spain

## 6. RECYKLING SPRZĘTU AGD



Europejska dyrektywa 2012/19 / UE w sprawie odpadów z urządzeń elektrycznych i elektronicznych (WEEE) stanowi, że urządzenia gospodarstwa domowego nie powinny być poddawane recyklingowi wraz z resztą odpadów komunalnych. Urządzenia te należy utylizować osobno, aby zoptymalizować odzysk i recykling materiałów, a tym samym zmniejszyć ich wpływ na zdrowie ludzi i środowisko.

Przekreślony symbol pojemnika przypomina o obowiązku prawidłowej utylizacji tego produktu.

Aby uzyskać szczegółowe informacje na temat najodpowiedniejszego sposobu usuwania sprzętu gospodarstwa domowego i / lub odpowiednich baterii, konsument powinien skontaktować się z lokalnymi władzami.

## 7. GWARANCJA I SAT

Produkt jest objęty gwarancją przez 2 lata od daty zakupu, o ile faktura zakupu jest przechowywana i wysyłana, produkt jest w idealnym stanie fizycznym i jest używany zgodnie z instrukcją.

Gwarancja nie obejmuje:

Jeśli produkt był używany ponad jego pojemność lub użyteczność, nadużywał, bił, był narażony na wilgoć, zanurzony w cieczy lub substancji żrącej, a także z jakąkolwiek inną wadą, za którą odpowiedzialność ponosi konsument.

Jeśli produkt został zdemontowany, zmodyfikowany lub naprawiony przez osoby nieupoważnione przez oficjalny SAT firmy Cecotec.

Jeżeli występowanie zostało spowodowane normalnym zużyciem części w wyniku użytkowania.

Serwis gwarancyjny obejmuje wszystkie wady produkcyjne przez 2 lata, zgodnie z obowiązującymi przepisami, z wyjątkiem części eksploatacyjnych. W przypadku niewłaściwego użycia przez użytkownika serwis gwarancyjny nie będzie odpowiedzialny za naprawę.

W przypadku wykrycia incydentu z produktem lub w razie jakichkolwiek pytań prosimy o kontakt z oficjalną pomocą techniczną Cecotec pod numerem telefonu +34 96 321 07 28.

## 1. ČÁSTI A SLOŽENÍ

Obr. 1

1. Nádoba
2. Základna
3. Kabel
4. Filtr proti vápenným usazeninám

## 2. PŘED POUŽITÍM

- Vyjměte přístroj z krabice a odstraňte všechny obaly.
- Ujistěte se, že jsou obsaženy všechny části a díly, a že jsou v dobrém stavu. Pokud najdete nějaké viditelné poškození, okamžitě kontaktujte oficiální Technický servis Cecotec.

## 3. FUNGOVÁNÍ

1. Před prvním použitím konvice byste měli vodu vařit dvakrát za sebou bez mycího prostředku.
2. Naplňte česťotliwość vodou, aniž byste překročili maximální hladinu, jako vodítko použijte indikátor limitu vody.
3. Postavte nádobu do základny.
4. Ujistěte se, že napětí kabelu je kompatibilní s napětím elektrického proudu.
5. Stiskněte tlačítko zapnutí pro spuštění procesu.
6. Po uvaření vody se spotřebič automaticky vypne.
7. Při nalévání neotevírejte víko.

## 4. ČIŠTĚNÍ A ÚDRŽBA

- Před čištěním produkt vždy odpojte od elektrického zdroje.
- V případě potřeby můžete vnější stranu nádoby očistit navlhčeným hadříkem.
- Pokud zjistíte, že se v důsledku použitého typu vody nahromadily minerální sedimenty, doporučujeme do poloviny konvice naplnit vodou a citronovou šťávou nebo třemi lžičkami octa, vařit. Pokud si všimnete, že se nečistoty nerozpustily, opakujte tento postup. Před vyprázdněním a vypláchnutím nechte vychladnout.



## 5. TECHNICKÉ SPECIFIKACE

MODEL: ThermoSense 270 Steel  
 Reference produktu: 01514  
 Objem: 1,7 litrů  
 Nominální výkon: 1850-2200 W  
 Napětí a frekvence: 220-240 V ~ 50/60 Hz  
 Vyrobeno v Číně | Navrženo ve Španělsku

## 6. RECYKLACE ELEKTROSPOTŘEBIČŮ



Evropská směrnice 2012/19/EU o odpadních elektrických a elektronických zařízeních (OEEZ) specifikuje elektrospotřebiče, které se nemají recyklovat spolu s ostatním komunálním odpadem. Tyto elektrospotřebiče se musí zlikvidovat samostatně, aby se tak dosáhlo co nejlepší recyklace a využití materiálů, a tímto se omezil dopad, který by lidé mohli mít na životní prostředí.

Symbol přeškrtnutého kontejneru připomíná povinnost zlikvidovat tento produkt správně. Pro obdržení detailních informací o nevhodnějším možném způsobu naložení s vaším elektrospotřebičem, a/nebo o bateriích, kontaktujte místní úřady.

## 7. ZÁRUKA A TECHNICKÝ SERVIS

Tento produkt má záruku 2 roky od data zakoupení v případě, že zákazník disponuje fakturou nebo dokladem o koupi a produkt je v perfektním stavu a nakládá se s ním adekvátním způsobem tak, jak je uvedeno s v tomto návodu na použití.

Záruka nezahrnuje:

Pokud byl produkt používán nad svoji kapacitu anebo užitnost, byl špatně používán, utrpěl náraz, byl vystaven vlhkosti, ponořen do tekutiny nebo jiné korozivní substance, a jakoukoli vinu připsatelnou spotřebiteli.

Pokud byl produkt rozmontován, modifikován anebo opravován servisem neautorizovaným oficiálním servisem Cecotec.

Pokud byl problém zaviněn normálním používáním a opotřebením součástí.

Záruční servis kryje veškeré defekty zaviněné během výroby po dobu 2 let na základě platné legislativy, s výjimkou spotřebních dílů. V případě špatného zacházení ze strany spotřebitele není záruční servis odpovědný za opravu.

Pokud při jakékoli příležitosti zjistíte nehodu s výrobkem nebo máte jakékoli dotazy, obraťte se na oficiální technickou asistenční službu Cecotec prostřednictvím telefonního čísla +34 96 321 07 28.

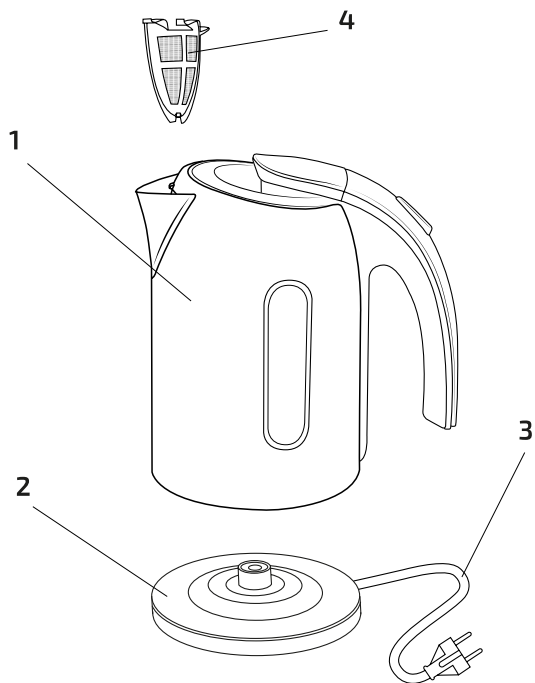


Fig./lmg./Abb./Afb./Rys./Obr. 1



[www.cecotec.es](http://www.cecotec.es)

Grupo Cecotec Innovaciones S.L.  
C/ de la Pinadeta s/n, 46930  
Quart de Poblet, Valencia (Spain)  
YV\_02210216