

cecotec

TOAST&TASTE 25

Tostadora de pan con 2 ranuras anchas cortas y con capacidad para 2 tostadas./

Bread toaster with 2 short wide slots with capacity for 2 toasts.



Manual de instrucciones
Instruction manual
Manuel d'instructions
Bedienungsanleitung
Manuale di istruzioni
Manual de instruções
Handleiding
Instrukcja obsługi
Návod k použití

Instrucciones de seguridad	3
Safety instructions	7
Instructions de sécurité	11
Sicherheitshinweise	16
Istruzioni di sicurezza	22
Instruções de segurança	26
Veiligheidsvoorschriften	31
Instrukcje bezpieczeństwa	36
Bezpečnostní pokyny	41

ÍNDICE

1. Piezas y componentes	46
2. Antes de usar	46
3. Funcionamiento	47
4. Limpieza y mantenimiento	48
5. Especificaciones técnicas	48
6. Reciclaje de electrodomésticos	48
7. Garantía y SAT	49

INDEX

1. Parts and components	50
2. Before use	50
3. Operation	51
4. Cleaning and maintenance	52
5. Technical specifications	52
6. Disposal of old electrical appliances	52
7. Technical support and warranty	53

SOMMAIRE

1. Pièces et composants	54
2. Avant utilisation	54
3. Fonctionnement	55
4. Nettoyage et entretien	56
5. Spécifications techniques	56
6. Recyclage des électroménagers	56
7. Garantie et SAV	57

INHALT

1. Teile und Komponenten	58
2. Vor dem Gebrauch	58
3. Bedienung	59
4. Reinigung und Wartung	60
5. Technische Spezifikationen	60
6. Entsorgung von alten Elektrogeräten	60
7. Garantie und Kundendienst	61

INDICE

1. Parti e componenti	62
2. Prima dell'uso	62
3. Funzionamento	63
4. Pulizia e manutenzione	64
5. Specifiche tecniche	64
6. Riciclaggio di elettrodomestici	64
7. Garanzia e SAT	65

ÍNDICE

1. Peças e componentes	66
2. Antes de usar	66
3. Funcionamento	67
4. Limpeza e manutenção	68
5. Especificações técnicas	68
6. Reciclagem de eletrodomésticos	68
7. Garantia e SAT	69

INHOUD

1. Onderdelen en componenten	70
2. Voor het gebruik	70
3. Werking	71
4. Schoonmaak en onderhoud	72
5. Technische specificaties	72
6. Recyclage van huishoudtoestellen	72
7. Garantie en technische ondersteuning	73

SPIS TREŚCI

1. Części i komponenty	74
2. Przed użyciem	74
3. Funkcjonowanie	75
4. Czyszczenie i konserwacja	76
5. Especificaciones técnicas	76
6. Recykling sprzętu AGD	76
7. Gwarancja i SAT	77

OBSAH

1. Části a složení	78
2. Před použitím	78
3. Fungování	79
4. Čištění a údržba	79
5. Technické specifikace	80
6. Recyklace elektrospotřebičů	80
7. Záruka a technický servis	80

INSTRUCCIONES DE SEGURIDAD

Lea las instrucciones de seguridad atentamente antes de usar el producto, incluso si ya está familiarizado con el funcionamiento de este tipo de productos.

- Las instrucciones descritas en este manual reducen el riesgo de incendio, descarga eléctrica y lesiones, siempre y cuando se sigan adecuadamente.
- Mantenga el manual en buenas condiciones para referencias futuras, junto a la factura de compra y la caja original. Si es posible, entregue estas instrucciones junto con la tostadora a los nuevos usuarios de la misma.
- Siga atentamente todas las instrucciones de seguridad cuando use el producto.
- Asegúrese de que el voltaje de red coincida con el voltaje especificado en la etiqueta de clasificación del producto y de que el enchufe tenga toma de tierra.
- No sumerja el cable, el enchufe o cualquier otra parte fija de la tostadora en agua o cualquier otro líquido. No exponga las conexiones eléctricas al agua. Asegúrese de que tiene las manos completamente secas antes de tocar el enchufe o encender la tostadora.
- Si la tostadora cae accidentalmente en agua, desconéctela inmediatamente. ¡No toque el agua!
- Inspeccione el cable de alimentación regularmente en busca de daños visibles. Si el cable presenta daños, debe ser reparado por el Servicio de Asistencia Técnica oficial de Cecotec para evitar cualquier tipo de peligro.
- No use la tostadora si el cable, el enchufe o la estructura presenta daños o si no funciona correctamente, ha sufrido alguna caída o ha sido dañada.
- No retuerza, doble, estire o dañe el cable de alimentación. Protéjalo de bordes afilados y fuentes de calor. No permita

que el cable toque superficies calientes. No deje que el cable asome sobre el borde de la superficie de trabajo o la encimera.

- El producto presenta un cable de alimentación corto para reducir el riesgo de tropiezos y enredos. Si precisa usar un alargador, tenga en cuenta los riesgos que este conlleva. Sitúe el alargador de manera que no cuelgue sobre el borde de la encimera, de lo contrario, los niños podrían tirar de él o podría provocar tropiezos.
- El aparato no está previsto para su operación por medio de un temporizador externo o un sistema de control-remoto separado.
- Apague y desenchufe la tostadora de la fuente de alimentación cuando esté siendo usada y antes de limpiarla. Tire del enchufe para desconectarlo; no tire del cable.
- A menos que su hogar ya cuente con un interruptor diferencial, se recomienda la instalación de un diferencial con una intensidad nominal que no supere los 30 mA, para aumentar su seguridad cuando use electrodomésticos. Póngase en contacto con un electricista para recibir más información al respecto.
- Este producto está diseñado exclusivamente para uso doméstico. No es apropiado para usos comerciales o industriales. No lo use en exteriores.
- Este aparato está diseñado únicamente para tostar pan sin condimentar. No lo use para realizar otras funciones y siga las instrucciones descritas en este manual. No introduzca alimentos húmedos, ni pan untado con mantequilla, mermelada, glaseado, o cualquier otro condimento en la tostadora, ya que podría causar incendios o humo, o atascar el producto. No use la tostadora para descongelar alimentos que no sean pan o gofres.

- No inserte alimentos grandes u otros materiales inapropiados (papel de aluminio, paquetes o utensilios de cocina) en la ranura de tostado; podría causar incendios o descargas eléctricas.
- No use accesorios que no hayan sido recomendados por el fabricante, ya que podrían causar lesiones o daños.
- Mantenga el aparato y su cable fuera del alcance de los niños menores de 8 años.
- No se acepta ninguna responsabilidad sobre daños o lesiones personales que tengan como origen un uso inadecuado de la tostadora o el incumplimiento de este manual.
- Asegúrese de conocer el funcionamiento de la tostadora antes de usarla.
- Asegúrese de que hay suficiente espacio sobre el producto y a ambos lados para proporcionar una adecuada circulación del aire.
- Sitúe la tostadora en una superficie seca, estable, plana y resistente al calor.
- No use la tostadora bajo las siguientes circunstancias:
 - Dentro o encima de cocinas eléctricas o de gas, hornos calientes o cerca de fuego;
 - Sobre superficies blandas (como alfombras) o donde pueda volcarse durante su uso;
 - En exteriores o áreas con altos niveles de humedad;
 - Cerca o bajo materiales inflamables (como cortinas, trapos, cortinajes, paños, etc.) o bajo armarios de cocina, ya que el pan podría arder y causar un incendio si se tuesta durante mucho tiempo.
- No cubra la tostadora cuando esté siendo usada.
- No introduzca objetos (utensilios, dedos o cualquier otro objeto extraño) en la tostadora mientras esté siendo usada, ya que podría causar un incendio, descarga eléctrica o lesiones.

- Desenchufe el producto inmediatamente si se observa fuego o humo.
- No deje el producto sin supervisión mientras esté en uso. Desenchúfelo de la fuente de alimentación cuando acabe de tostar o cuando abandone la habitación.
- Si la tostadora no funciona correctamente o si observa fuego o humo, presione STOP/START inmediatamente y desconecte el producto de la fuente de alimentación. No intente reparar el producto por sí mismo. Póngase en contacto con el Servicio de Asistencia Técnica oficial de Cecotec.
- La limpieza y el mantenimiento del producto ha de realizarse de acuerdo con este manual de instrucciones, para asegurar el correcto funcionamiento de la tostadora. Apague y desenchufe el producto antes de moverlo o limpiarlo. Deje que se enfríe completamente antes de limpiarlo o guardarlo.
- Retire las migas de la bandeja de recogida de migas de cada uso para evitar el riesgo de incendios. Asegúrese de que la bandeja de recogida de migas esté completamente seca y en su sitio antes de usar la tostadora.
- La limpieza y el mantenimiento de usuario no deben ser realizados por niños.
- Guarde el producto y su manual de instrucciones en un lugar seguro y seco cuando no vaya a ser usado.
- La temperatura de las superficies accesibles podría ser alta mientras se usa la tostadora y podría causar quemaduras. El panel metálico superior puede llegar a estar muy caliente. No toque las superficies calientes mientras la tostadora esté en funcionamiento e inmediatamente después. Use manoplas cuando maneje la tostadora y permita que las piezas metálicas se enfríen antes de limpiarla.
- Tenga precaución cuando retire las rebanadas de pan caliente para evitar lesiones.

- Si la ranura de tostado se bloquea con la tostadora encendida, desconéctela inmediatamente y permita que se enfríe antes de vaciarla y limpiarla. Si el problema persiste, pare de usar el producto y póngase en contacto con el Servicio de Asistencia Técnica de Cecotec.
- No intente retirar comida del interior de la tostadora mientras se encuentre enchufada a la red eléctrica. Desconéctela y deje que se enfríe antes de retirar alimentos de su interior.
- No use un cuchillo o cualquier otro utensilio metálico afilado para retirar las rebanadas de pan del interior de la tostadora. No introduzca la mano en la ranura de tostado. No toque las partes metálicas del interior de la tostadora.
- El aparato no debe ser usado por niños desde 0 hasta 8 años. Este aparato puede ser usado por niños de 8 años y mayores de 8 años si están continuamente supervisados.
- Este aparato puede ser usado por personas con capacidades físicas, sensoriales o mentales reducidas, o con falta de experiencia y conocimiento si están supervisados o han recibido instrucción concerniente al uso del aparato de una forma segura y entienden los riesgos que este implica.
- Supervise los niños para asegurarse de que no jueguen con el producto. Es necesario dar una supervisión estricta si la tostadora está siendo usada por o cerca de niños.

SAFETY INSTRUCTIONS

Read this instruction manual carefully before use, even if you are familiar with the operation of this type of product.

- The safety instructions contained herein reduce the risk of fire, electric shock, and injury, as long as they are properly followed.
- Keep the manual in good condition for future reference, along

with the proof of purchase, and original package. If possible, give these instructions to new users of the appliance.

- All safety instructions should be closely followed when using the appliance.
- Make sure that the mains voltage matches the voltage stated on the rating label of the appliance and that the wall outlet is grounded.
- Do not immerse the cord, plug, or any non-removable part of the appliance in water or any other liquid. Do not expose the electrical connections to water. Make sure your hands are dry before handling the plug or switching on the appliance.
- If the appliance falls accidentally in water, unplug it immediately. Do not reach into the water!
- Check the power cord regularly for visible damage. If the cord is damaged, it must be replaced by the official Technical Support Service of Cecotec in order to avoid any type of danger.
- Do not use the appliance if its cord, plug, or housing is damaged, nor after it malfunctions or has been dropped or damaged in any way.
- Do not twist, bend, strain, or damage the power cord in any way. Protect it from sharp edges and heat sources. Do not let it touch hot surfaces. Do not let the cord hang over the edge of the working surface or countertop.
- A short power cord is provided to reduce the risk of tripping and entanglement. If you must use an extension cord, be careful and aware of the risks involved. The extension cord should be arranged to prevent it from hanging over the edge of the countertop, otherwise, it could be pulled from by children or cause someone to trip over unintentionally.
- The appliance is not intended to be operated by means of an external timer or separate remote-control system.

- Turn off and unplug the appliance from the mains supply when not in use and before cleaning it. Pull from the plug, not the cord, to disconnect it from the outlet.
- Unless your home is already fitted with a residual current device, it is advisable to install an RCD with a rated residual operating current not exceeding 30 mA, in order to provide additional safety protection when using electrical appliances. Contact an electrician for professional advice.
- This product is designed only for household use. It is not suitable for commercial or industrial use. Do not use outdoors.
- The appliance is only suitable for toasting bread without topping. Do not use it for any other purpose, and follow the instructions described in this manual. Do not place wet foodstuffs inside the toaster, nor bread covered with butter, jelly, frosting, or any other condiment, as it may result in fire, smoke, or jamming of the appliance. Do not use the appliance to defrost foodstuffs, other than bread or waffles.
- Do not insert over-sized foodstuffs or inappropriate materials (aluminium foil, packages, or kitchen utensils) into the toasting slot. It could result in fire or electric shock.
- Do not use any accessory that has not been recommended by Cecotec, as they might cause injuries or damage.
- Keep this appliance and its power cord out of reach of children under the age of 8.
- No liability is accepted for any eventual damage or personal injuries derived from misuse or non-compliance with this instruction manual.
- Make sure you know how to use the toaster before use.
- Make sure there is adequate air space above and on all sides of the appliance for air circulation.
- Place the appliance on a dry, stable, flat, heat-resistant

surface.

- Do not use the appliance under the following circumstances:
- On or near a gas or electric hob, in heated ovens, or near open flames.
- On soft surfaces (such as carpets) or where it may tip over during use.
- Outdoors or in areas with high humidity levels.
- Near or below flammable materials (such as curtains, cloths, wall hangings, towels, etc.) or under wall cabinets.
- Do not cover the toaster while in use.
- Do not insert any object (utensils, fingers, or any other foreign object) inside the toaster while in use, as it may result in fire, electric shock, or injury.
- Unplug the appliance immediately if fire or smoke is observed.
- Do not leave the appliance unattended while in use. Unplug it from the power supply when you finish using it and before leaving the room.
- If the appliance malfunctions, or if fire or smoke is observed, press STOP/START immediately and unplug it from the mains supply. Do not try to repair the product by yourself. Contact the official Technical Support Service of Cecotec.
- To ensure the correct operating of the device, cleaning and maintenance tasks must be carried out according to this instruction manual. Turn off and unplug the appliance before moving and cleaning it. Allow it to completely cool down before cleaning or storing it.
- Remove the crumbs from the crumb tray after each use, in order to avoid the risk of fire. Make sure the crumb tray is completely dry and in place before use.
- Cleaning and maintenance tasks must not be carried out by children.
- Store the appliance and its instruction manual in a safe and

dry place when not in use.

- The temperature of accessible surfaces may be high while in use and could cause burns. The metal panel on top of the toaster can become very hot. Do not touch hot surfaces while in use or immediately after. Use oven mitts when handling the toaster and allow its metal parts to cool down before cleaning.
- Be careful when taking out hot bread slices to avoid injuries.
- If the toasting slot gets stuck while the toaster is on, unplug the appliance immediately and let it cool down before emptying and cleaning it. If the problem remains, stop using the appliance and contact the Technical Support Service of Cecotec.
- Do not attempt to remove food from the inside of the toaster while it is plugged to the mains supply. Unplug it and let it cool down before removing foodstuffs from its interior.
- Do not use a knife or any other sharp metal tool to remove the bread slices from its interior. Never insert your hand inside the slot. Do not touch the metal parts inside the toaster.
- The appliance is not intended to be used by children under the age of 8. It can be used by children over the age of 8, as long as they are given continuous supervision.
- This appliance can be used by children aged 8 and above, and persons with reduced physical, sensory or mental capabilities or lack of experience and knowledge, as long as they have been given supervision or instruction concerning the use of the appliance in a safe way and understand the hazards involved.
- Supervise young children to make sure that they do not play with the appliance. Close supervision is necessary when the appliance is being used by or near children.

INSTRUCTIONS DE SÉCURITÉ

Veuillez lire les instructions de sécurité avant d'utiliser l'appareil. Lisez-les attentivement même si vous êtes déjà familiarisé avec le fonctionnement de ce type d'électroménager.

- Les instructions décrites dans ce manuel réduisent le risque d'incendie, de choc électrique et de blessure, à condition qu'elles soient correctement suivies.
- Conservez le manuel en bon état pour toute référence ultérieure, ainsi que la facture d'achat et la boîte d'origine. Donnez ces instructions en même temps que l'appareil aux nouveaux utilisateurs de l'appareil.
- Veuillez suivre très attentivement ces instructions de sécurité lorsque vous utilisez cet appareil.
- Assurez-vous que le voltage du réseau coïncide avec le voltage spécifié sur l'étiquette de classification de l'appareil et que la prise possède une connexion à terre.
- Ne submergez ni le câble, ni la prise ni aucune autre partie fixe du produit dans l'eau ni dans aucun autre liquide. N'exposez pas les connexions électriques à l'eau. Assurez-vous d'avoir les mains complètement sèches avant de toucher la prise ou d'allumer l'appareil.
- Si le produit tombe accidentellement dans l'eau, débranchez-le immédiatement. Ne touchez pas l'eau !
- Inspectez le câble d'alimentation régulièrement pour rechercher des dommages visibles. S'il présente des dommages, il doit être réparé par le Service Après-Vente Officiel de Cecotec pour éviter tout type de danger.
- N'utilisez pas l'appareil si le câble, la prise ou la structure en général ne fonctionnent pas correctement, ont souffert une chute ou ont été abîmés.
- Ne tordez pas, ne pliez pas, n'étirez pas et n'abîmez pas le câble d'alimentation. Protégez-le des bords pointus et des

sources de chaleur. Ne laissez pas le câble toucher des surfaces chaudes. Ne laissez pas le câble dépasser de la surface de travail ou du plan de travail.

- Afin d'éviter de vous trébucher avec le câble, utilisez-en un qui ne soit pas très long. Si vous en avez besoin d'une rallonge, prenez en compte les risques dérivés de son utilisation. Placez la rallonge de manière à ce qu'elle ne pende pas du bord du plan de travail, sinon, les enfants pourraient tirer sur elle ou quelqu'un pourrait trébucher.
- Cet appareil ne peut pas être utilisé à travers d'une minuterie externe ou d'un système par télécommande sans fil.
- Éteignez et débranchez l'appareil de la source d'alimentation lorsque vous ne l'utilisez plus et avant de le nettoyer. Tirez sur la fiche pour le débrancher ; ne tirez pas sur le câble.
- À moins que votre maison ne soit déjà équipée d'un disjoncteur différentiel, il est recommandé d'installer un dont l'intensité ne dépasse pas 30 mA afin d'augmenter votre sécurité lorsque vous utilisez des appareils électriques. Veuillez contacter un électricien pour en savoir plus.
- Cet appareil a été conçu pour un usage exclusivement domestique. Il n'est pas approprié pour un usage commercial ni industriel. Ne l'utilisez pas en extérieurs.
- Cet appareil a été exclusivement conçu pour griller du pain sans condiments. Ne l'utilisez pas à d'autres fins. Veuillez suivre les instructions décrites dans ce manuel. Ne mettez pas de nourriture humide ou de pain tartiné de beurre, de confiture, de glaçage ou de tout autre condiment dans l'appareil, car cela pourrait provoquer un incendie, de la fumée ou endommager l'appareil. N'utilisez pas l'appareil pour décongeler des aliments autres que du pain ou des gaufres.
- N'introduisez ni de grands aliments ni de matériaux

inappropriés, (tels que du papier aluminium, des emballages ou des ustensiles de cuisine) dans les fentes de grillage, car cela pourrait provoquer des incendies ou un choc électrique.

- N'utilisez pas d'accessoires qui ne soient pas recommandés par le fabricant, cela pourrait abîmer le produit.
- Maintenez l'appareil et son câble hors de portée des enfants de moins de 8 ans.
- Nous n'acceptons aucune responsabilité pour tout type de dommage résultant d'une utilisation incorrecte du produit ou du non-respect de ce manuel.
- Assurez-vous de bien avoir compris toutes les instructions concernant le fonctionnement de l'appareil avant de l'utiliser.
- Veillez à ce qu'il y ait suffisamment d'espace au-dessus du produit et des deux côtés pour assurer une circulation d'air adéquate.
- Placez le produit sur une surface sèche, stable, plate et résistante à la chaleur.
- N'utilisez pas l'appareil dans les circonstances suivantes :
 - dans ou sur des cuisines électriques ou à gaz, dans des fours chauds ni près du feu ;
 - sur des surfaces molles (comme les tapis) ou des surfaces desquelles l'appareil pourrait se renverser pendant utilisation ;
 - en extérieurs ou dans des endroits possédant des niveaux d'humidité élevés ;
 - près ou sous des matériaux inflammables (tels que rideaux, chiffons, draperies, tissus, etc.) ou sous les armoires de cuisine, car le pain peut brûler et provoquer un incendie s'il est grillé pendant une longue période.
- Ne couvrez pas l'appareil lorsqu'il est en fonctionnement.
- N'insérez pas d'objets (comme des ustensiles, des doigts ou tout autre objet) dans le grille-pain lorsqu'il est utilisé, car

cela pourrait provoquer un incendie, un choc électrique ou des blessures.

- Débranchez immédiatement l'appareil si vous observez du feu ou de la fumée.
- Ne laissez pas le produit sans surveillance s'il est en fonctionnement. Débranchez le produit de la source d'alimentation lorsque vous terminez de l'utiliser ou lorsque vous quittez la pièce.
- Si l'appareil ne fonctionne pas correctement ou si vous remarquez un incendie ou de la fumée, appuyez immédiatement sur le bouton STOP/START et débranchez le produit de l'alimentation électrique. N'essayez pas de réparer le produit vous-même. Veuillez contacter le Service Après-Vente Officiel de Cecotec.
- Le nettoyage et l'entretien du produit doivent être réalisés en accord avec ce manuel d'instructions pour assurer le correct fonctionnement du produit. Éteignez et débranchez l'appareil avant de le déplacer ou de le nettoyer. Laissez-le refroidir complètement avant de le nettoyer ou de le ranger.
- Retirez après chaque utilisation les miettes du plateau ramasse-miettes pour éviter tout risque d'incendie. Assurez-vous que le plateau ramasse-miettes est complètement sec et en place avant d'utiliser le grille-pain.
- Le nettoyage et l'entretien ne doivent pas être réalisés par des enfants.
- Gardez l'appareil et son manuel d'instructions dans un lieu sec et sécurisé lorsque vous n'allez pas l'utiliser.
- La température des surfaces accessibles pourrait être élevée lorsque vous utilisez l'appareil et pourrait provoquer des brûlures. Le panneau métallique peut atteindre des températures très élevées. Ne touchez pas les surfaces chaudes lorsque l'appareil est en fonctionnement ni

immédiatement après. Utilisez des gants lorsque vous manipulez le grille-pain et laissez les pièces métalliques refroidir avant de les nettoyer.

- Faites attention lorsque vous retirez des tranches de pain chaud pour éviter de vous blesser.
- Si la fente de grillage se bloque alors que le grille-pain est en marche, débranchez immédiatement le grille-pain et laissez-le refroidir avant de le vider et de le nettoyer. Si le problème persiste, veuillez contacter le Service Après-Vente Officiel de Cecotec.
- N'essayez pas de retirer des aliments de l'intérieur du grille-pain lorsqu'il est branché sur une prise de courant. Débranchez-le et laissez-le refroidir avant d'extraire les aliments.
- N'utilisez pas de couteaux ou tout autre ustensile métallique tranchant pour retirer les tranches de pain de l'intérieur du grille-pain. Ne mettez pas la main dans la fente de grillage. Ne touchez pas les parties métalliques de l'intérieur de l'appareil.
- L'appareil ne doit pas être utilisé par des enfants de 0 à 8 ans. Cet appareil peut être utilisé par des enfants de 8 ans et plus s'ils sont surveillés constamment.
- Cet appareil peut être utilisé par des personnes aux capacités physiques, mentales ou sensorielles réduites, ou sans expérience ni connaissances si elles sont surveillées et/ou ont reçu les informations nécessaires à l'utilisation correcte de l'appareil et qu'elles ont bien compris les risques qu'il implique.
- Surveillez les enfants pour vous assurer qu'ils ne jouent pas avec le produit. Une surveillance stricte est nécessaire si le produit est utilisé par ou à côté des enfants.

SICHERHEITSHINWEISE

Lesen Sie die Sicherheitshinweise sorgfältig durch, bevor Sie das Produkt verwenden, auch wenn Sie bereits mit der Bedienung dieses Produkttyps vertraut sind.

- Die in diesem Handbuch beschriebenen Anweisungen verringern die Gefahr von Bränden, Stromschlägen und Verletzungen, sofern sie ordnungsgemäß befolgt werden.
- Bewahren Sie das Handbuch zusammen mit der Original-Kaufrechnung und dem Originalkarton in gutem Zustand für spätere Nachschlagzwecke auf. Geben Sie diese Anleitung nach Möglichkeit zusammen mit dem Toaster an neue Benutzer des Toasters weiter.
- Befolgen Sie alle Sicherheitshinweise sorgfältig, wenn Sie das Produkt verwenden.
- Vergewissern Sie sich, dass die Netzspannung, mit der auf dem Typenschild des Gerätes angegebene Spannung übereinstimmt und dass die Steckdose geerdet ist.
- Tauchen Sie das Kabel, Netzstecker oder andere Teile des Toasters nicht ins Wasser oder anderen Flüssigkeiten. Tauchen Sie elektrische Verbindungen nicht in Wasser. Stellen Sie sicher, dass Ihre Hände völlig trocken sind, bevor Sie die Steckdose berühren oder das Gerät einschalten.
- Wenn der Toaster versehentlich ins Wasser fällt, ziehen Sie sofort den Netzstecker. Berühren Sie nicht das Wasser!
- Überprüfen Sie das Netzkabel regelmäßig auf sichtbare Schäden. Wenn das Kabel beschädigt ist, muss es durch den offiziellen Technischen Kundendienst von Cecotec ersetzt werden, um Sach- und Personenschäden zu vermeiden.
- Verwenden Sie den Toaster nicht, wenn das Kabel, der Stecker oder der Rahmen beschädigt ist oder wenn er eine Fehlfunktion hat, fallen gelassen oder beschädigt wurde.
- Das Netzkabel darf nicht verdreht, verbogen oder zu stark

gezogen bzw. belastet oder beschädigt werden. Schützen Sie es von scharfen Kanten und Wärmequellen. Lassen Sie niemals den Kabel mit wärmen Oberflächen in Kontakt kommen. Lassen Sie das Kabel niemals auf der Arbeitsfläche.

- Das Produkt verfügt über ein kurzes Netzkabel, um die Gefahr des Stolperns und Verhedderns zu verringern. Wenn Sie ein Verlängerungskabel verwenden müssen, seien Sie sich der damit verbundenen Risiken bewusst. Verlegen Sie das Verlängerungskabel so, dass es nicht über die Kante der Arbeitsplatte hängt, sonst könnte das Gerät zum Beispiel von Kindern heruntergezogen werden oder unbeabsichtigt zum fallen gebracht werden.
- Das Gerät ist nicht für den Betrieb mit einem externen Timer oder einer separaten Fernbedienung vorgesehen.
- Schalten Sie den Toaster bei Gebrauch und vor der Reinigung aus und trennen Sie ihn vom Stromnetz. Ziehen Sie am Stecker, nicht am Kabel selbst.
- Sofern Ihr Haus nicht bereits über einen Fehlerstromschutzschalter verfügt, wird empfohlen, einen Fehlerstromschutzschalter mit einer Stromstärke von maximal 30 mA zu installieren, um Ihre Sicherheit bei der Verwendung elektrischer Geräte zu erhöhen. Wenden Sie sich für weitere Informationen an einen Elektriker.
- Dieses Produkt ist nur zur Nutzung in privaten Haushalt bestimmt. Es ist nicht für den gewerblichen bzw. industriellen Gebrauch geeignet. Verwenden Sie es nicht im Freien.
- Dieses Gerät ist nur zum Toasten von ungewürztem Brot vorgesehen. Verwenden Sie es nicht für andere Funktionen und befolgen Sie die in diesem Handbuch beschriebenen Anweisungen. Geben Sie keine nassen Lebensmittel oder mit Butter, Marmelade, Konfitüre, Zuckerguss oder anderen Gewürzen bestrichenes Brot in den Toaster, da

dies Feuer, Rauch oder Verstopfungen verursachen könnte. Verwenden Sie den Toaster nicht zum Auftauen von anderen Lebensmitteln als Brot oder Waffeln.

- Stecken Sie keine großen Lebensmittel oder ungeeignete Materialien (Alufolie, Verpackungen oder Kochutensilien) in den Toastschlitz; es besteht Brand- oder Stromschlaggefahr.
- Verwenden Sie niemals Zubehöre, die nicht von dem Hersteller empfohlen wurden, da sie Schäden verursachen könnten.
- Bewahren Sie das Gerät außerhalb der Reichweite von Kindern unter 8 Jahren.
- Es wird keine Haftung für Schäden oder Personenschäden übernommen, die durch Missbrauch des Geräts oder durch Nichteinhaltung dieses Handbuchs entstehen.
- Vergewissern Sie sich vor dem Gebrauch, dass Sie mit der Bedienung des Toasters vertraut sind.
- Stellen Sie sicher, dass oberhalb des Produkts und auf beiden Seiten ausreichend Platz für eine ausreichende Luftzirkulation vorhanden ist.
- Stellen Sie den Toaster auf einer trocknen, stabilen, flachen und hitzebeständigen Fläche.
- Verwenden Sie den Toaster nicht unter den folgenden Umständen:
 - Innerhalb oder auf elektrischen Kochplatte oder Gaskocher, Backofen oder in der Nähe von Feuer;
 - Auf weichen Oberfläche wie Teppiche, wo das Gerät beim Verwenden umkippen könnte;
 - Im Freien oder an Orten mit hoher Luftfeuchtigkeit;
 - In der Nähe oder unter brennbaren Materialien (z. B. Gardinen, Lappen, Vorhänge, Tücher usw.) oder unter Küchenschränken, da das Brot bei längerem Toasten verbrennen und einen Brand verursachen könnte.

- Decken Sie den Toaster nicht ab, wenn er in Betrieb ist.
- Stecken Sie keine Gegenstände (Utensilien, Finger oder andere Fremdkörper) in den Toaster, während er in Betrieb ist, da dies zu Feuer, Stromschlag oder Verletzungen führen kann.
- Ziehen Sie sofort den Netzstecker, wenn Sie Feuer oder Rauch bemerken.
- Lassen Sie das Produkt niemals beim Verwenden ohne Aufsicht. Ziehen Sie das Gerät aus der Steckdose, wenn Sie mit dem Toasten fertig sind oder wenn Sie den Raum verlassen.
- Wenn der Toaster nicht ordnungsgemäß funktioniert oder wenn Sie Feuer oder Rauch bemerken, drücken Sie sofort "STOP/START" und trennen Sie das Produkt von der Stromquelle. Versuchen Sie auf keinem Fall das Produkt selbst zu reparieren. Kontaktieren Sie den offiziellen Technischen Kundendienst von Cecotec.
- Reinigung und Wartung sollte gemäß dieser Bedienungsanleitung durchgeführt werden, um den korrekten Betrieb des Gerätes zu gewährleisten. Schalten Sie das Gerät aus, bevor Sie es reinigen oder bewegen. Vor der Reinigung oder Lagerung vollständig abkühlen lassen.
- Entfernen Sie regelmäßig Krümel aus der Krümelschublade, um Brandgefahr zu vermeiden. Vergewissern Sie sich, dass die Krümelschublade vollständig trocken und an ihrem Platz ist, bevor Sie den Toaster verwenden.
- Reinigung und Wartung sollte niemals von Kinder durchgeführt werden.
- Bewahren Sie das Gerät und seine Bedienungsanleitung an einem sicheren trockenen Ort auf, wenn nicht in Gebrauch ist.
- Die Temperatur der berührten Oberflächen kann beim

Betrieb sehr heiß werden und zu Verbrennungen führen. Die obere Metallplatte kann sehr heiß werden. Berühren Sie die heißen Oberflächen des Toasters nicht beim oder sofort nach dem Gebrauch. Verwenden Sie beim Umgang mit dem Toaster Handschuhe und lassen Sie Metallteile vor der Reinigung abkühlen.

- Gehen Sie beim Entfernen von heißen Brotscheiben vorsichtig vor, um Verletzungen zu vermeiden.
- Wenn der Toastschlitz verstopft ist, während der Toaster eingeschaltet ist, ziehen Sie sofort den Netzstecker und lassen Sie den Toaster abkühlen, bevor Sie ihn entleeren und reinigen. Wenn das Problem weiterhin besteht, verwenden Sie das Produkt nicht mehr und wenden Sie sich an den Technischen Kundendienst von Cecotec.
- Versuchen Sie nicht, Lebensmittel aus dem Inneren des Toasters zu entfernen, während es an das Stromnetz angeschlossen ist. Ziehen Sie den Netzstecker und lassen Sie ihn abkühlen, bevor Sie Lebensmittel aus dem Inneren entfernen.
- Verwenden Sie kein Messer oder ein anderes scharfes Metallutensil, um die Brotscheiben aus dem Inneren des Toasters zu entfernen. Führen Sie nicht die Hand in den Toastschlitz ein. Berühren Sie nicht die Metallteile im Inneren des Toasters.
- Das Gerät darf von Kindern von 0 bis 8 Jahren nicht benutzt werden. Dieses Gerät kann von Kindern ab 8 Jahren und über 8 Jahren unter ständiger Aufsicht verwendet werden.
- Dieses Gerät kann von Personen mit eingeschränkten körperlichen, sensorischen oder geistigen Fähigkeiten oder mit mangelnder Erfahrung und Kenntnissen verwendet werden, wenn sie in der sicheren Verwendung des Geräts beaufsichtigt oder unterwiesen werden und die damit

verbundenen Risiken verstehen.

- Kinder sollten beaufsichtigt werden, damit sie nicht mit dem Gerät spielen. Wenn der Toaster von Kindern oder in der Nähe von Kindern verwendet wird, ist eine strenge Überwachung erforderlich.

ISTRUZIONI DI SICUREZZA

Leggere attentamente le istruzioni di sicurezza prima di usare il prodotto, anche se avendo familiarizzato con il funzionamento di questo tipo di elettrodomestico.

- Le istruzioni descritte in questo manuale riducono il rischio di incendi, scosse elettriche e lesioni, purché siano seguite correttamente.
- Conservare il manuale in buone condizioni per riferimenti futuri, insieme alla fattura d'acquisto originale e alla scatola. Consegnare queste istruzioni insieme al dispositivo ai nuovi utenti.
- Leggere attentamente le istruzioni di sicurezza durante l'uso del prodotto.
- Verificare che la tensione di rete coincida con quella specificata nell'etichetta di classificazione del prodotto e che la presa elettrica sia di terra.
- Non sommergere il cavo, la presa o qualsiasi altra parte fissa del prodotto in acqua o qualsiasi altro liquido. Non esporre le parti elettriche all'acqua. Verificare di avere le mani completamente asciutte prima di toccare la presa o accendere il prodotto.
- Se il prodotto dovesse cadere accidentalmente in acqua, scollegarlo immediatamente. Non toccare l'acqua!
- Ispezionare regolarmente il cavo di alimentazione alla ricerca di danni visibili. Se il cavo presenta danni, dovrà

essere riparato contattare con il servizio di Assistenza Tecnica di Cecotec.

- Non utilizzare il prodotto se il cavo, la spina o la struttura presenta danni o se non funziona correttamente, ha patito una caduta o è stato danneggiato.
- Non torcere, piegare, tendere o danneggiare l'alimentatore. Proteggere da bordi affilati e fonti di calore. Evitare il contatto del cavo con superfici calde. Non lasciare che il cavo fuoriesca dal bordo della superficie o piano da cucina.
- Il prodotto presenta un cavo di alimentazione corto per evitare il rischio di inciampare. In caso di necessità di usare una prolunga, tenere in considerazione i rischi che comportano. Collocare la prolunga di modo che non penda sul piano da cucina, in caso contrario i bambini potrebbero tirarla o inciampare sulla stessa.
- L'apparato non deve essere collegato con un timer esterno o sistema di controllo remoto separato.
- Spegner e scollegare il prodotto dalla fonte di alimentazione quando non si sta usando e prima di pulirlo. Tirare la presa per scollegarlo, non tirare il cavo.
- A meno che la casa non disponga già di un interruttore differenziale, si consiglia l'installazione di un differenziale con intensità nominale che non superi i 30 mA, per aumentare la sicurezza durante l'uso di elettrodomestici. Contattare un elettricista per ricevere più informazioni a rispetto.
- Questo prodotto è stato progettato esclusivamente per uso professionale. Non è appropriato per uso commerciale o industriale. Non usare in esterni.
- Questo prodotto è stato disegnato unicamente per tostare pane senza condimenti. Per utilizzare il prodotto per altre funzioni e seguire le istruzioni contenute in questo manuale.

Non introdurre alimenti umidi né pane con burro, marmellata, glassa o qualsiasi altro condimento nel tostapane, potrebbe provocare incendi o fumo o ostruire il prodotto. Non utilizzare il tostapane per scongelare alimenti che non siano pane o gaufres.

- Non inserire alimenti grandi o materiali inappropriati (carta stagnola, pacchetti o utensili da cucina) nelle fessure, potrebbe causare incendi o scariche elettriche.
- Non usare gli accessori non consigliati dal fabbricante del prodotto potrebbero provocare lesioni o danni.
- Mantenere l'apparato e il suo cavo fuori dalla portata dei bambini con età inferiore agli 8 anni.
- Non si accetta alcuna responsabilità relativa ai danni eventuali o personali derivate dal mal uso del prodotto o inadempienze di questo manuale di istruzioni.
- Accertarsi di conoscere il funzionamento del tostapane prima di utilizzarlo.
- Lasciare sufficiente spazio sopra il prodotto e su entrambi i lati per assicurare una buona circolazione dell'aria.
- Collocare l'apparato su di una superficie asciutta, stabile, piatta e resistente al calore.
- Non usare il prodotto nelle seguenti circostanze:
 - Dentro o sopra cucine elettriche o a gas, forni caldi o vicino al fuoco;
 - Su superfici morbide (come tappeti) o dove si possa capovolgere durante il suo uso;
 - In esterni o aree con alti livelli di umidità;
 - Vicino o sotto materiali infiammabili (come tende, stracci, tendaggi, drappaggi, panni, ecc.) o sotto gli armadietti della cucina, poiché il pane potrebbe bruciare e causare un incendio se abbrustolito a lungo.
- Non coprire il tostapane quando è in uso.

- Non introdurre oggetti (utensili, dita o qualsiasi altro oggetto estraneo) nel tostapane mentre è in uso per evitare il rischio di incendio, scariche elettriche o lesioni.
- Scollegare immediatamente il prodotto se si osserva fiamme o fumo.
- Non lasciare il dispositivo incustodito mentre è in uso. Scollegarlo dalla fonte di alimentazione al termine dell'uso o quando si abbandona la stanza.
- Se il tostapane non funziona correttamente o in presenza di fiamme o fumo, premere immediatamente STOP/START e scollegare il prodotto dalla fonte di alimentazione. Non tentare di riparare il prodotto per conto proprio. Contattare il Servizio di Assistenza Tecnica ufficiale di Cecotec.
- La pulizia e manutenzione del prodotto devono essere effettuate in linea con questo manuale di istruzioni per garantire il corretto funzionamento dello stesso. Spegnere e scollegare il prodotto prima di muoverlo o pulirlo. Lasciare raffreddare completamente prima di pulirlo o conservarlo.
- Rimuovere le briciole dal vassoio raccogli-briciole con regolarità per evitare il rischio di incendi. Verificare che il vassoio raccogli-grasso sia completamente asciutto e raffreddato prima di usare il tostapane.
- La pulizia e manutenzione non devono essere effettuate da bambini.
- Conservare il prodotto e il manuale di istruzioni in un luogo asciutto e sicuro quando non si usa.
- La temperatura delle superfici accessibili potrebbe essere alta mentre si usa il prodotto e potrebbe provocare scottature. Il pannello metallico superiore può essere molto caldo. Non toccare le superfici calde mentre è in funzionamento e immediatamente dopo. Usare guanti durante l'uso del tostapane e lasciare raffreddare le parti metalliche prima di

- procedere con la pulizia.
- Prestare attenzione durante il ritiro delle fette di pane per evitare lesioni.
 - In caso di blocchi della fessura con il tostapane acceso, scollegare quest'ultimo e raffreddarlo prima di svuotarlo e pulirlo. Se il problema persiste, contattare il Servizio di Assistenza Tecnica di Cecotec.
 - Non ritirare gli alimenti all'interno del tostapane quando è collegato alla corrente. Scollegarlo e lasciarlo raffreddare prima di ritirare gli alimenti al suo interno.
 - Non usare coltelli o qualsiasi altro utensile metallico affilato per rimuovere le fette di pane dal tostapane. Non introdurre le mani nella fessura del tostapane. Non toccare le parti metalliche interne del tostapane.
 - L'apparato non deve essere usato da bambini da 0 a 8 anni. Questo elettrodomestico può essere utilizzato da bambini a partire dagli 8 anni sotto la supervisione continua di un adulto.
 - Questo prodotto può essere usato da persone con capacità fisiche, sensoriali o mentali limitate, o con mancanza di esperienza e conoscenza solo sotto sorveglianza o avendo ricevuto istruzioni riguardanti l'uso dell'apparato in modo sicuro e comprendono i rischi che lo stesso implica.
 - Sorvegliare i bambini per accertarsi che non giochino con il prodotto. È necessario sorvegliare rigidamente nel caso in cui il prodotto venga utilizzato da o vicino a bambini.

INSTRUÇÕES DE SEGURANÇA

Leia atentamente as instruções de segurança antes de utilizar o produto, mesmo que já esteja familiarizado com o

funcionamento deste tipo de produto.

- As instruções descritas neste manual reduzem o risco de incêndio, choque elétrico e ferimentos, desde que sejam devidamente seguidas.
- Mantenha o manual em bom estado para referência futura, juntamente com a fatura de compra e a caixa original. Se possível, forneça estas instruções em conjunto com a torradeira aos novos utilizadores desta.
- Siga atentamente estas instruções de segurança quando usar o produto.
- Certifique-se de que a tensão de rede coincide com a tensão especificada na etiqueta de classificação do produto e de que a tomada tenha ligação à terra.
- Não submerja o cabo, a ficha ou qualquer outra parte elétrica do produto na água ou qualquer outro líquido. Não exponha as conexões elétricas à água. Certifique-se de que tem as mãos completamente secas antes de tocar na tomada ou ligar a torradeira.
- Se o produto cair acidentalmente na água, desligue imediatamente da corrente. Não toque na água!
- Inspeccione o cabo de alimentação regularmente em busca de danos visíveis. Se o cabo apresentar danos, deve ser reparado pelo Serviço de Assistência Técnica Oficial da Cecotec para evitar qualquer tipo de perigo.
- Não utilize o produto se o cabo, a tomada ou a estrutura apresentam danos ou se não funciona corretamente, sofreu alguma queda ou foi danificado.
- Não torça, dobre, estique ou danifique o cabo de alimentação. Proteja-o de bordas afiadas e fontes de calor. Não permita que o cabo toque superfícies quentes. Não deixe o cabo sobressair sobre a borda da superfície de trabalho ou bancada.

- É recomendável usar um cabo de alimentação curto para reduzir o risco de tropeços ou emaranhados. Se precisar de utilizar uma extensão, esteja atento aos riscos envolvidos. Posicione o cabo de extensão de modo a que não fique pendurado na borda da bancada, caso contrário poderia ser puxado por crianças ou causar tropeços.
- O aparelho não está previsto para funcionar através de um temporizador externo ou um sistema de controlo remoto separado.
- Desligue e desconecte o produto da corrente elétrica quando não estiver a ser usado e antes de o limpar. Puxe pela ficha para desconectar, não puxe pelo cabo.
- A menos que a sua casa já tenha um disjuntor diferencial, recomenda-se que instale um dispositivo DR com uma intensidade nominal não superior a 30 mA para aumentar a sua segurança ao utilizar aparelhos elétricos. Contacte um eletricista para mais informações.
- Este produto está desenhado exclusivamente para uso doméstico. Não está apropriado para usos comerciais ou industriais. Não use em exteriores.
- Este aparelho foi concebido apenas para torrar pão não temperado. Não o utilize para desempenhar outras funções e siga as instruções descritas neste manual. Não coloque comida húmida ou pão com manteiga, compota, geleia ou qualquer outro condimento na torradeira, isto pode causar fogo ou fumo, ou entupir o produto. Não utilize a torradeira para descongelar outros alimentos para além de pão ou gofres.
- Não insira alimentos grandes ou outros materiais inadequados (papel de alumínio, embalagens ou utensílios de cozinha) na ranhura da torradeira; pode causar fogo ou choque elétrico.

- Não use acessórios que não tenham sido recomendados pelo fabricante, já que poderão causar lesões ou danos.
- Mantenha o aparelho e o seu cabo longe do alcance de crianças de idade inferior a 8 anos.
- O fabricante não aceitará nenhuma responsabilidade sobre danos ou lesões pessoais que tenham como origem um uso inadequado do produto ou o incumprimento deste manual.
- Certifique-se de que está familiarizado com o funcionamento da torradeira antes da sua utilização.
- Certifique-se de que existe espaço suficiente acima do produto e em ambos os lados para proporcionar uma circulação de ar adequada.
- Situe o produto numa superfície seca, estável, plana e resistente ao calor.
- Não use o produto sob nenhuma destas circunstâncias:
- Dentro ou em cima de cozinhas elétricas ou gás, fornos quentes ou perto de fogo;
- Sobre superfícies suaves (como tapetes) ou onde possa cair durante o uso;
- Em exteriores ou áreas com altos níveis de humidade;
- Perto ou debaixo de materiais inflamáveis (tais como cortinas, trapos, panos, etc.) ou debaixo de armários de cozinha, uma vez que o pão poderia queimar e causar um fogo se torrado durante muito tempo.
- Não cubra a torradeira quando estiver a ser usada.
- Não insira objetos (utensílios, dedos ou quaisquer outros objetos estranhos) na torradeira enquanto esta estiver a ser utilizada, isto pode causar incêndio, choque elétrico ou ferimentos.
- Tire a ficha da corrente elétrica imediatamente se observa fogo ou fumo.
- Não deixe o produto sem supervisão enquanto estiver em

uso. Desligue da corrente elétrica quando acabar de o usar ou quando abandonar a zona onde o estiver a usar.

- Se o aparelho não funcionar corretamente ou se notar fogo ou fumo, prima STOP/START imediatamente e desligue o produto da fonte de alimentação. Não tente reparar o produto por si mesmo. Ponha-se em contato com o Serviço de Assistência Técnica da Cecotec.
- As tarefas de limpeza e manutenção do produto devem ser efetuadas de acordo com este manual de instruções, para garantir o bom funcionamento do dispositivo. Desligue e desconecte o produto antes de o mover ou limpar. Deixe que arrefeça completamente antes de o limpar ou guardar.
- Remova regularmente as migalhas da bandeja recolhe-migalhas para evitar o risco de incêndio. Certifique-se de que a bandeja para migalhas está completamente seca e no seu lugar antes de utilizar a torradeira.
- Limpeza e manutenção do aparelho não devem ser realizadas por crianças.
- Guarde o produto e o seu manual de instruções num lugar seco e seguro quando não estiver a ser usado.
- A temperatura das superfícies acessíveis pode ser alta enquanto o produto estiver a ser usado e poderia causar queimaduras. O painel metálico superior pode tornar-se muito quente. Não toque nas superfícies quentes enquanto o dispositivo estiver em funcionamento ou imediatamente depois. Utilize luvas ao usar a torradeira e deixe que as peças metálicas arrefeçam antes da limpeza.
- Tenha cuidado ao remover fatias de pão quentes para evitar ferimentos.
- Se a ranhura da torradeira ficar bloqueada enquanto esta estiver ligada, desligue imediatamente a torradeira da tomada e deixe-a arrefecer antes de esvaziar e limpar. Se

este problema persistir, deixe de utilizar o produto e entre em contacto com o Serviço de Assistência Técnica da Cecotec.

- Não tente remover alimentos da torradeira enquanto esta estiver ligada à rede elétrica. Desligue a ficha e deixe arrefecer antes de retirar os alimentos do interior.
- Não utilize uma faca ou qualquer outro utensílio de metal afiado para remover as fatias de pão do interior da torradeira. Não introduza a mão na ranhura da torradeira. Não toque nas peças metálicas no interior da torradeira.
- O aparelho não deve ser usado por crianças de 0 a 8 anos. Este aparelho pode ser usado por crianças de 8 anos e maiores de 8 anos se estiveram continuamente sob supervisão.
- Este produto pode ser usado por pessoas com capacidades físicas, sensoriais ou mentais reduzidas, ou com falta de experiência e conhecimento se estão supervisionados ou tenham recebido instruções concernentes ao uso do aparelho de uma forma segura e entendem os riscos que este implica.
- Supervisione as crianças para se certificar de que não brinquem com o produto. É necessário dar supervisão estrita se o produto estiver a ser usado perto ou por crianças.

VEILIGHEIDSVOORSCHRIFTEN

Lees de veiligheidsvoorschriften zorgvuldig door voordat u het product in gebruik neemt, ook als u al bekend bent met de werking van dit type apparaat.

- De in deze handleiding beschreven instructies verminderen het risico op brand, elektrische schokken en verwondingen, mits zij op de juiste wijze worden opgevolgd.
- Bewaar de handleiding in goede staat voor toekomstig gebruik, samen met de originele aankoopfactuur en doos.

Geef deze instructies samen met het apparaat aan nieuwe gebruikers van het apparaat.

- Volg aandachtig de veiligheidsvoorschriften wanneer u dit toestel gebruikt.
- Zorg ervoor dat de netspanning overeenkomt met de spanning vermeld op het classificatielabel van het toestel en dat het stopcontact geaard is.
- Dompel de kabel, stekker of vaste onderdelen van de broodrooster niet onder in water of andere vloeistoffen. Stel de elektrische verbindingen niet bloot aan water. Zorg ervoor dat uw handen volledig droog zijn voordat u de stekker aanraakt of de broodrooster aanzet.
- Als de broodrooster per ongeluk in het water valt, haal dan onmiddellijk de stekker uit het stopcontact. Raak het water niet aan!
- Inspecteer de kabel regelmatig op zichtbare schade. Als de kabel beschadigd is, moet hij worden hersteld door de technische dienst van Cecotec om elk gevaar te vermijden.
- Gebruik het toestel niet als de kabel, de stekker of de behuizing beschadigd zijn of niet correct werken of als ze gevallen zijn.
- De voedingskabel mag niet verwrongen, dubbelgevouwen, uitgerekt of beschadigd worden. Bescherm het tegen scherpe randen en warmtebronnen. Zorg ervoor dat de kabel geen hete oppervlakken aanraakt. Laat de kabel niet over de rand van het werkoppervlak of het aanrecht uitsteken.
- Het product heeft een kort netsnoer om het risico dat er iemand over struikelt of dat het snoer in de knoop komt te zitten te beperken. Als u een verlengsnoer moet gebruiken, wees u dan bewust van de risico's. Leg het verlengsnoer zo dat het niet over de rand van het aanrecht hangt, anders kunnen kinderen eraan trekken of kan er over gestruikeld

worden.

- Het apparaat is niet geschikt om te gebruiken met een externe timer of afzonderlijke afstandsbediening.
- Schakel de broodrooster uit en trek de stekker uit het stopcontact wanneer u het gebruikt en voordat u het schoonmaakt. Trek aan de stekker om hem te verwijderen uit het stopcontact; trek niet aan de kabel.
- Tenzij uw huis al een aardlekschakelaar heeft, is het raadzaam een aardlekschakelaar met een stroomsterkte van maximaal 30 mA te installeren om uw veiligheid bij het gebruik van elektrische apparaten te vergroten. Neem contact op met een elektricien voor meer informatie.
- Dit product is uitsluitend ontworpen voor huishoudelijk gebruik. Het is niet geschikt voor commerciële of industriële gebruik. Gebruik het product niet buitenshuis.
- Dit apparaat is uitsluitend bedoeld voor het roosteren van ongekruid brood. Gebruik het niet om andere functies uit te voeren en volg de instructies die in deze handleiding worden beschreven. Doe geen nat voedsel, of brood besmeerd met boter, jam, confituur, glazuur, of andere specerijen in de broodrooster, aangezien dit brand of rook kan veroorzaken, of het product kan verstopen. Gebruik de broodrooster niet voor het ontdooien van andere levensmiddelen dan brood of wafels.
- Steek geen groot voedsel of ongeschikte materialen (aluminiumfolie, verpakkingen of keukengerei) in de roostersleuf; dit kan brand of elektrische schokken veroorzaken.
- Gebruik alleen accessoires die worden aanbevolen door de fabrikant. Niet-aanbevolen accessoires zouden letsel of schade kunnen veroorzaken.
- Houd het apparaat en de voedingskabel buiten het bereik

van kinderen jonger dan 8 jaar.

- Er wordt geen aansprakelijkheid aanvaard voor schade of persoonlijk letsel als gevolg van onjuist gebruik van de broodrooster of het niet in acht nemen van deze handleiding.
- Zorg ervoor dat u vertrouwd bent met de werking van de broodrooster voordat u het gebruikt.
- Zorg voor voldoende ruimte boven het product en aan beide zijden voor een goede luchtcirculatie.
- Plaats het product op een droog, stabiel, vlak en hittebestendig oppervlak.
- Gebruik de broodrooster niet onder de volgende omstandigheden:
 - In of op gas- of elektrische vuren, hete ovens of in de buurt van een vuur;
 - Op zachte oppervlakken (zoals tapijt) of op plekken waar het product om kan vallen tijdens gebruik;
 - Buiten of in ruimtes met een hoge luchtvochtigheid;
 - Nabij of onder brandbare materialen (zoals gordijnen, lappen, doeken, enz.) of onder keukenkasten, omdat het brood kan branden en brand kan veroorzaken als het lange tijd wordt geroosterd.
- Dek de broodrooster niet af wanneer het in gebruik is.
- Steek geen voorwerpen (keukengerei, vingers of andere vreemde voorwerpen) in de broodrooster terwijl het in gebruik is, want dit kan brand, elektrische schokken of letsel veroorzaken.
- Trek onmiddellijk de stekker uit het stopcontact als u vuur of rook ziet.
- Laat het toestel niet onbeheerd achter terwijl het aan het werken is. Trek de stekker uit het stopcontact wanneer u klaar bent met roosteren of wanneer u de kamer verlaat.
- Als de broodrooster niet naar behoren werkt of als u vuur of

rook waarneemt, druk dan onmiddellijk op STOP/START en trek de stekker van het product uit het stopcontact. Probeer het toestel niet zelf te repareren. Neem contact op met de Technische Dienst van Cecotec.

- Reiniging en onderhoud van het product moeten worden uitgevoerd in overeenstemming met deze gebruiksaanwijzing om een goede werking van de broodrooster te garanderen. Schakel het toestel uit en trek de stekker uit het stopcontact voordat u het verplaatst of schoonmaakt. Laat het toestel volledig afkoelen voordat u het schoonmaakt of opbergt.
- Verwijder regelmatig de kruimels uit de kruimellade om brandgevaar te voorkomen. Zorg ervoor dat de kruimellade volledig droog is en op zijn plaats zit voordat u de broodrooster gebruikt.
- Het schoonmaken en het onderhoud door de gebruiker mag niet uitgevoerd worden door kinderen.
- Bewaar het toestel en de handleiding op een veilige en droge plaats als ze niet gebruikt worden.
- De temperatuur van de aanraakbare oppervlakken kan hoog zijn tijdens gebruik en kan brandwonden veroorzaken. Het bovenste metalen paneel kan zeer heet worden. Raak de hete oppervlakken niet aan als het toestel in gebruik is of kort na het gebruik. Gebruik handschoenen bij het hanteren van de broodrooster en laat metalen onderdelen afkoelen voordat u ze schoonmaakt.
- Wees voorzichtig bij het verwijderen van hete plakjes brood om verwondingen te voorkomen.
- Als de sleuf verstopt raakt terwijl de broodrooster aan staat, haal dan onmiddellijk de stekker uit het stopcontact en laat de broodrooster afkoelen alvorens het te legen en schoon te maken. Als het probleem aanhoudt, stop dan met het gebruik van het product en neem contact op met de officiële

technische hulpdienst van Cecotec.

- Probeer geen voedsel uit de broodrooster te halen als de stekker in het stopcontact zit. Haal de stekker uit het stopcontact en laat het apparaat afkoelen voordat u het voedsel eruit haalt.
- Gebruik geen mes of ander scherp metalen keukengerei om de plakjes brood uit de broodrooster te halen. Steek uw hand niet in de sleuf van de broodrooster. Raak de metalen onderdelen binnenin de broodrooster niet aan.
- Het toestel mag niet gebruikt worden door kinderen van 0 tot 8 jaar. Kinderen vanaf 8 jaar kunnen het apparaat gebruiken onder toezicht.
- Dit product kan gebruikt worden door personen met een verminderd fysiek, zintuiglijk of mentaal vermogen of met een gebrek aan ervaring en kennis, indien ze onder toezicht staan of als ze instructies hebben gekregen betreffende het veilige gebruik van het apparaat en ze de risico's begrijpen die ermee verbonden zijn.
- Houd toezicht op kinderen om ervoor te zorgen dat ze niet met het product spelen. Strikt toezicht is noodzakelijk als de broodrooster gebruikt wordt door of in de buurt van kinderen.

INSTRUKCJE BEZPIECZEŃSTWA

Przeczytaj uważnie instrukcje bezpieczeństwa przed użyciem produktu, nawet jeśli jesteś już zaznajomiony z działaniem tego typu produktów.

- Instrukcje zawarte w niniejszej instrukcji zmniejszają ryzyko pożaru, porażenia prądem elektrycznym i obrażeń, pod warunkiem, że są przestrzegane.
- Zachowaj instrukcję w dobrym stanie do wykorzystania w

przyszłości, wraz z fakturą zakupu i oryginalnym pudełkiem. Jeśli to możliwe, przekaż te instrukcje wraz z tosterem nowym użytkownikom tosterów.

- Podczas korzystania z produktu należy dokładnie przestrzegać wszystkich instrukcji dotyczących bezpieczeństwa.
- Upewnij się, że napięcie sieciowe odpowiada napięciu podanemu na tabliczce znamionowej produktu i że wtyczka jest uziemiona.
- Nie zanurzaj przewodu, wtyczki ani żadnej innej stałej części tosterów w wodzie ani innym płynie. Nie wystawiać połączeń elektrycznych na działanie wody. Przed dotknięciem wtyczki lub włączeniem tosterów upewnij się, że Twoje ręce są całkowicie suche.
- Jeśli grill przypadkowo wpadnie do wody, należy go natychmiast odłączyć. Nie dotykaj wody!
- Regularnie sprawdzaj przewód zasilający pod kątem widocznych uszkodzeń. Jeśli kabel jest uszkodzony, musi zostać naprawiony przez oficjalny serwis pomocy technicznej Cecotec, aby uniknąć wszelkiego rodzaju zagrożeń.
- Nie używaj sokowirówki, jeśli przewód, wtyczka lub rama są uszkodzone lub jeśli nie działa ona prawidłowo, została upuszczona lub uszkodzona.
- Nie zginaj, nie zginaj, nie rozciągaj ani nie uszkodzaj przewodu zasilającego. Chroń go przed ostrymi krawędziami i źródłami ciepła. Nie pozwól, aby przewód dotykał gorących powierzchni. Nie pozwól, aby przewód zwisał z krawędzi blatu lub blatu.
- Produkt posiada krótki przewód zasilający, aby zmniejszyć ryzyko potknięcia się i zaplątania. Jeśli musisz użyć przedłużacza, pamiętaj o ryzyku z tym związanym.

Przedłużacz tak ustawić, aby nie zwisał z krawędzi blatu, w przeciwnym razie może zostać pociągnięty przez dzieci lub potknąć się o niego.

- Urządzenie nie jest przeznaczone do pracy z zewnętrznym zegarem ani oddzielnym systemem zdalnego sterowania.
- Wyłączyć i odłączyć produkt od źródła zasilania, gdy nie jest używany i przed czyszczeniem. Pociągnij za wtyczkę, aby ją odłączyć; nie ciągnąć za kabel.
- Przedłużacz tak ustawić, aby nie zwisał z krawędzi blatu, w przeciwnym razie może zostać pociągnięty przez dzieci lub potknąć się o niego. Aby uzyskać więcej informacji, skontaktuj się z elektrykiem.
- Ten produkt jest przeznaczony wyłącznie do użytku domowego. Nie nadaje się do zastosowań komercyjnych lub przemysłowych. Nie używaj go na zewnątrz.
- To urządzenie jest przeznaczone wyłącznie do opiekania nie przyprawionego chleba. Nie używaj go do wykonywania innych funkcji i postępuj zgodnie z instrukcjami opisanymi w tej instrukcji. Nie wkładaj do tostera mokrej żywności, chleba posmarowanego masłem, dżemu, glazury ani innych przypraw, ponieważ może to spowodować pożar, dym lub zakleszczenie produktu. Nie używaj tostera do rozmrażania żywności innej niż chleb lub gofry.
- Nie wkładaj dużych potraw ani innych nieodpowiednich materiałów (folii aluminiowej, paczek lub przyborów kuchennych) do szczeliny do opiekania; może to spowodować pożar lub porażenie prądem.
- Nie używaj akcesoriów, które nie są zalecane przez producenta, ponieważ mogą spowodować obrażenia lub uszkodzenia.
- Przechowuj urządzenie i jego przewód poza zasięgiem dzieci poniżej 8 roku życia.

- Firma nie ponosi odpowiedzialności za szkody lub obrażenia ciała wynikające z niewłaściwego użytkowania tosterka lub nieprzestrzegania niniejszej instrukcji.
- Upewnij się, że przeczytałeś instrukcję obsługi tego tosterka przed jego użyciem.
- Upewnij się, że nad produktem i po obu stronach jest wystarczająco dużo miejsca, aby zapewnić odpowiednią cyrkulację powietrza.
- Toster postaw na suchej, stabilnej, płaskiej i odpornej na ciepło powierzchni.
- Nie używaj tosterka w następujących okolicznościach:
 - W lub na kuchence elektrycznej lub gazowej, w gorących piekarnikach lub w pobliżu ognia;
 - Na miękkich powierzchniach (takich jak dywany) lub w miejscach, w których może się przewrócić podczas użytkowania;
 - Na zewnątrz lub w obszarach o wysokiej wilgotności;
 - W pobliżu lub pod łatwopalnymi materiałami (takimi jak zasłony, szmaty, draperie, ściereczki itp.) lub pod szafkami kuchennymi, ponieważ chleb może się przypalić i spowodować pożar, jeśli zostanie przypieczony przez długi czas.
- Nie przykrywaj urządzenia podczas jego pracy.
- Nie należy wkładać przedmiotów (przyborów kuchennych, palców ani innych obcych przedmiotów) do tosterka, gdy jest używany, ponieważ może to spowodować pożar, porażenie prądem elektrycznym lub obrażenia.
- W przypadku zaobserwowania ognia lub dymu natychmiast odłącz produkt.
- Nie pozostawiaj produktu bez nadzoru podczas użytku. Po zakończeniu używania lub po wyjściu z pokoju odłącz go od źródła zasilania.

- Jeśli toster nie działa prawidłowo lub jeśli zauważysz pożar lub dym, naciśnij STOP/START i odłącz produkt od źródła zasilania. Nie próbuj samodzielnie naprawiać produktu. Skontaktuj się z oficjalnym serwisem pomocy technicznej Cecotec.
- Czyszczenie i konserwację produktu należy przeprowadzać zgodnie z niniejszą instrukcją obsługi, aby zapewnić prawidłowe działanie tostera. Wyłącz i odłącz produkt przed przenoszeniem lub czyszczeniem. Przed czyszczeniem lub przechowywaniem pozwól mu całkowicie ostygnąć.
- Usuń okruchy z tacki na okruchy przy każdym użyciu, aby uniknąć ryzyka pożaru. Przed użyciem tostera upewnij się, że tacka na okruchy jest całkowicie sucha i na swoim miejscu.
- Dzieci nie mogą czyścić ani konserwować urządzenia.
- Przechowuj wyrób wraz z instrukcją obsługi w suchym i bezpiecznym miejscu, kiedy nie będzie używany.
- Temperatura dostępnych powierzchni może być wysoka podczas używania żelazka i może spowodować oparzenia. Górny panel metalowy może się bardzo nagrzać. Nie dotykaj gorących powierzchni podczas i bezpośrednio po pracy. Podczas obsługi tostera nosić rękawice i pozostawić metalowe części do ostygnięcia przed czyszczeniem.
- Zachowaj ostrożność podczas wyjmowania gorących kromek chleba, aby uniknąć obrażeń.
- Jeśli szczelina tostera zostanie zablokowana, gdy jest włączony, odłącz go natychmiast i pozwól mu ostygnąć przed opróżnieniem i czyszczeniem. Jeśli problem nie ustąpi, zaprzestań używania produktu i skontaktuj się z oficjalnym Serwisem Pomocy Technicznej Cecotec.
- Nie próbuj wyjmować jedzenia z wnętrza tostera, gdy jest on podłączony do sieci elektrycznej. Odłącz go i pozwól mu ostygnąć przed wyjęciem jedzenia z wnętrza.

- Nie używaj noża ani innego ostrego metalowego narzędzia do wyjmowania kromek chleba z wnętrza toster. Nie wkładaj dłoni do szczeliny do opiekania. Nie dotykaj metalowych części wewnątrz toster.
- Z urządzenia nie powinny korzystać dzieci w wieku od 0 do 8 lat. To urządzenie może być używane przez dzieci w wieku 8 lat i starsze niż 8 lat pod stałym nadzorem.
- Ten produkt może być używany przez osoby o ograniczonych zdolnościach fizycznych, sensorycznych lub umysłowych lub bez doświadczenia i wiedzy, jeśli są one nadzorowane lub otrzymały instrukcje dotyczące bezpiecznego korzystania z urządzenia i rozumieją związane z tym ryzyko.
- Nadzoruj dzieci, aby upewnić się, że nie bawią się produktem. Jeśli toster jest używany przez dzieci lub w ich pobliżu, konieczny jest ścisły nadzór.

BEZPEČNOSTNÍ POKYNY

Před použitím výrobku si pečlivě přečtěte bezpečnostní pokyny, i když již víte o používání tohoto typu výrobku.

- Pokyny uvedené v této příručce snižují riziko požáru, úrazu elektrickým proudem a zranění, pokud jsou řádně dodržovány.
- Uchovávejte příručku v dobrém stavu pro budoucí použití, spolu s fakturou o koupi a originální krabicí. Pokud je to možné, dejte tyto pokyny spolu s toustovačem novým uživatelům toustovače.
- Při používání přístroje pečlivě postupujte podle těchto bezpečnostních předpisů.
- Ujistěte se, že elektrická síť má stejné napětí jako je uvedené na etiketě produktu a že zásuvka je uzemněná.
- Nedávejte kabel, zástrčku nebo jinou část přístroje do vody

ani jiné tekutiny. Nevystavujte elektrické spoje vodě. Ujistěte se, že máte naprosto suché ruce než se dotknete zásuvky nebo zapnete přístroj.

- Pokud přístroj omylem spadne do vody, okamžitě ho odpojte. Nedotýkejte se vody!
- Pravidelně kontrolujte přívodový kabel, abyste zjistili viditelná poškození. Pokud je kabel poškozen, musí být opraven u oficiálního technického servisu Cecotec, aby se tak předešlo jakýmkoli nebezpečím.
- Přístroj nepoužívejte, pokud kabel, zásuvka nebo samotný přístroj je poškozený, nefunguje správně, spadl nebo byl poškozen.
- Neotáčejte, neohýbejte, nenatahujte ani jinak nepoškozujte napájecí kabel. Chraňte ho před ostrými hranami a zdroji tepla. Nedovolte, aby se kabel dotýkal horkých povrchů. Nedovolte, aby kabel visel přes okraj pracovní desky.
- Měl by se používat krátký přívodový kabel, aby se snížilo riziko zakopnutí nebo zamotání. Pokud potřebujete použít prodlužovací kabel, zvažte související rizika. Prodlužovací kabel umístěte tak, aby nevěsil přes okraj pracovní desky, jinak by ho děti mohly vytáhnout nebo by mohly způsobit zakopnutí.
- Přístroj není konstruován, aby fungoval prostřednictvím externího čsovače ani s přidaným systémem dálkového ovládání.
- Vypněte a odpojte od elektrického proudu pokud přístroj nepoužíváte a před čištěním. Pro odpojení zatáhněte za zástrčku, ne za kabel.
- Pokud váš domov již nemá diferenciální spínač, doporučujeme nainstalovat diferenciál s jmenovitou intenzitou nepřesahující 30 mA, abyste zvýšili bezpečnost při používání spotřebičů. Pro více informací kontaktujte

elektrikáře.

- Tento produkt je vhodný výlučně pro domácí využití. Není vhodný pro komerční nebo průmyslové účely. Nepoužívejte venku.
- Nepoužívejte jej k provádění dalších funkcí a postupujte podle pokynů popsanych v této příručce. Nedávejte do toustovače vlhké jídlo nebo chléb namazaný máslem, džem, polevu nebo jiné koření, protože by to mohlo způsobit požár, kouř nebo ucpat přístroj. Nepoužívejte toustovač k rozmrazování jiných potravin než chleba nebo vaflí.
- Nevkládejte do opékacího otvoru velké jídlo nebo jiné nevhodné materiály (hliníková fólie, obaly nebo kuchyňské náčiní); Mohlo by to způsobit požár nebo úraz elektrickým proudem.
- Nepoužívejte žádné příslušenství, které nebylo doporučeno výrobcem, protože by mohlo způsobit zranění nebo škodu.
- Přístroj a kabel uchovávejte mimo dosah dětí mladších 8 let.
- Nepřijímáme žádnou zodpovědnost za škody ani zranění způsobené nesprávným používáním přístroje nebo nedodržováním tohoto návodu.
- Ujistěte se, že víte, jak toustovač funguje, než jej použijete.
- Ujistěte se, že na výrobku a na obou stranách je dostatek místa pro zajištění dostatečné cirkulace vzduchu.
- Umístěte přístroj vždy na povrchy suché, stabilní, rovné a odolné proti teple.
- Nepoužívejte přístroj za následujících podmínek:
 - V nebo nad elektrickými nebo plynovými troubami, horkými troubami a nebo v blízkosti ohně.
 - Na měkkém povrchu (např. koberec) nebo na povrchu, který by mohl způsobit převrhnutí přístroje.
 - Venku nebo v místech s vysokou vlhkostí.
 - V blízkosti nebo pod hořlavými materiály (jako jsou záclony,

utěrky, závěsy, látky atd.) nebo pod kuchyňskou linkou, by chléb mohl začít hořet a způsobit oheň, pokud by byl opékaný po dlouhou dobu.

- Při použití toustovač nezakrývejte.
- Během používání nekládejte do toastovače předměty (nádobí, prsty nebo jiné cizí předměty), mohlo by dojít k požáru, úrazu elektrickým proudem nebo zranění.
- Okamžitě přístroj odpojte, pokud zpozorujete oheň nebo kouř.
- Nenechávejte přístroj během fungování bez dozoru. Přístroj odpojte od zdroje energie, jakmile ukončíte používání a nebo pokud odejdete z místnosti.
- Pokud toustovač nefunguje správně nebo pokud vidíte oheň nebo kouř, stiskněte okamžitě tlačítko „STOP“ a odpojte produkt od zdroje napájení. Nepokoušejte se přístroj opravit vlastními silami. Obratě se na oficiální Technický servis firmy Cecotec.
- Abyste zajistili správné fungování přístroje, čistěte a udržujte přístroj v souladu s tímto návodem na použití. Vypněte a vypojte přístroj ze sítě před přemístěním a nebo před čištěním. Nechejte přístroj úplně vychladnout než ho začnete čistit a než ho schováte.
- Odstraňte drobký z zásobníku na sběr drobků pro každé použití, abyste se vyhnuli riziku požáru. Před použitím toustovače se ujistěte, že je zásobník na drobký zcela suchý a na svém místě.
- Čištění a údržbu by neměly dělat děti.
- Uchovávejte přístroj a jeho návod na použití na suchém a bezpečném místě, pokud ho nebudete nějakou dobu používat.
- Teplota přístupných povrchů při používání by mohla dosáhnout vysokých teplot a způsobit popáleniny. Horní

kovový panel může být velmi horký. Nedotýkejte se horkých povrchů během používání a bezprostředně po něm. Při manipulaci s toustovačem používejte rukavice a před čištěním nechte vychladnout kovové části.

- Při odstraňování horkých plátků chleba postupujte opatrně, abyste předešli zranění.
- Pokud se štěrбина zablokuje se zapnutým toustovačem, před vyprázdněním a čištěním toastovač okamžitě odpojte a nechte ji vychladnout. Pokud problém přetrvává, přestaňte přístroj používat a obraťte se na oficiální Asistenční technický servis firmy Cecotec.
- Nepokoušejte se vyjmout jídlo zevnitř toustovače, když je zapojeno do sítě. Před vyjmutím jídla zevnitř jej odpojte a nechte ho vychladnout.
- Nepoužívejte nůž nebo jiné ostré kovové nádoby k odstranění krajíců chleba z toustovače. Nesahejte do opévacího otvoru. Nedotýkejte se kovových částí uvnitř toustovače.
- Přístroj by neměl být používán dětmi do 8mi let. Tento přístroj může být používán dětmi od 8mi let, pokud jsou pod neustálým dozorem.
- Tento produkt může být používán osobami s mentálním, fyzickým nebo sensorickým omezením, nebo osobami, kterým chybí zkušenost nebo znalost, pokud jsou pod dohledem nebo jim bylo vysvětleno bezpečné fungování přístroje a rozumí nebezpečím, které z tohoto používání plynou.
- Dohlížejte na děti, abyste se ujistili, že si s přístrojem nehrají. Je naprosto nezbytné na přístroj dohlížet, pokud je používán v blízkosti dětí nebo přímo dětmi.

1. PIEZAS Y COMPONENTES

Fig. 1

1. Cuerpo principal
2. Bandeja recogemigas
3. Ranura de tostado
4. Palanca
5. Rueda de intensidad (7 niveles)
6. Botón STOP
7. Botón recalentar
8. Botón descongelar
9. Pinzas de acero inoxidable

2. ANTES DE USAR

- Este producto presenta un embalaje diseñado para protegerlo durante su transporte. Saque la tostadora de su caja y guarde la caja original y otros elementos del embalaje en un lugar seguro.
- Le ayudará a prevenir daños en el producto si necesita transportarlo en el futuro. Si desea deshacerse del embalaje original, asegúrese de reciclar todos los elementos correctamente.
- Los envoltorios de plástico suponen un peligro de asfixia para bebés y niños pequeños. Asegúrese de que todos los elementos del embalaje se encuentren fuera de su alcance.
- Examine todas las partes del producto en busca de daños visibles. Desenrolle el cable de alimentación por completo y examínelo. No use el producto si la tostadora o su cable de alimentación presentan daños o no funcionan correctamente. Si presentaran daños, póngase en contacto con el Servicio de Asistencia Técnica oficial de Cecotec para recibir información, reparaciones o devoluciones.
- Asegúrese de que ha leído y entiende todas las instrucciones y advertencias de este manual de instrucciones. Preste atención a las instrucciones de seguridad de las páginas anteriores.
- Retire todas las etiquetas adhesivas y limpie el exterior de la tostadora con un paño húmedo. Asegúrese de que no queda ningún elemento del embalaje en la ranura de tostado y que no hay ningún objeto en su interior.
- Sitúe la tostadora en una superficie plana y resistente al calor. No sitúe la tostadora cerca de fuentes de calor, en lugares con niveles altos de humedad o cerca de materiales inflamables.
- Conecte la tostadora a un enchufe correctamente instalado. El enchufe debe estar accesible, de forma que, en caso de emergencia, el producto pueda ser desconectado fácilmente.
- Limpie su tostadora (lea la sección "Limpieza y Mantenimiento"). Encienda la tostadora

durante al menos dos minutos en el nivel más alto de intensidad.

Nota

Puede que perciba un ligero olor a quemado o humo cuando use la tostadora por primera vez, causado por el exceso de lubricantes del proceso de fabricación. Asegúrese de que el lugar esté bien ventilado y deje que la tostadora complete varios ciclos de tostado hasta que no queden restos de olor o humo.

- Cuando su tostadora se enfríe estará lista para ser usada. Puede encontrar las instrucciones de funcionamiento a continuación.

3. FUNCIONAMIENTO

1. Enchufe la tostadora a la fuente de alimentación e introduzca las rebanadas de pan en las ranuras de tostado del producto.
2. Gire la rueda de intensidad hasta el nivel deseado.
3. Baje la palanca; la tostadora comenzará a funcionar y la luz del botón Stop se encenderá.
4. La tostadora sacará las rebanadas de pan y se apagará automáticamente cuando el proceso haya acabado.
5. Ayúdese del sistema de extra-elevación para sacar fácilmente trozos de pan pequeños.

Función recalentar

- Puede usar esta función para recalentar tostadas frías.
- Introduzca la tostada en la tostadora y baje la palanca. Presione el botón Recalentar para seleccionar esta función.

Función descongelar

Introduzca la tostada en la tostadora y baje la palanca. Presione el botón Descongelar para seleccionar esta función.

Función Stop

Puede parar el proceso de tostado presionando "STOP" en cualquier momento.

Bandeja recogemigas

- La bandeja está diseñada para recoger las migas que caen a la base de la tostadora durante el proceso de tostado.
- Presione la bandeja de recogida de migas para desbloquearla y tire de ella para extraerla.
- Vacíela y póngala de nuevo en su lugar.

Pinzas de acero inoxidable

Pinzas de acero inoxidable para la fácil extracción del pan una vez tostado o para preparar sándwiches rellenos.

4. LIMPIEZA Y MANTENIMIENTO

- Desenchufe la tostadora de la fuente de alimentación y permita que se enfríe completamente antes de desmontarla, limpiarla o guardarla.
- No sumerja la tostadora, el cable de alimentación o el enchufe en agua o cualquier otro líquido.
- No limpie el interior de la tostadora, ya que podría dañar las resistencias.
- No use nanas, materiales abrasivos, abrillantador de metal, detergentes químicos fuertes u objetos duros para limpiar la superficie de la tostadora.
- Limpie la superficie exterior de la tostadora con un trapo suave o una esponja con detergente suave.
- Retire las migas del interior de la tostadora después de cada uso.
- Guarde la tostadora en un lugar limpio y seco cuando no vaya a ser usada. Asegúrese de que el producto esté limpio y seco, así como desconectado de la red eléctrica.
- Se recomienda guardar el producto en su caja original para protegerlo del polvo.
- Cuando guarde la tostadora, el cable de alimentación debe guardarse en el espacio dedicado para ello en la base del producto. Simplemente enrolle el cable alrededor de los ganchos.

5. ESPECIFICACIONES TÉCNICAS

Producto: Toast&Taste 25

Referencia del producto: 03027

Potencia: 850 W

Voltaje y frecuencia: 220-240 V /50-60 Hz

Made in China | Diseñado en España

6. RECICLAJE DE ELECTRODOMÉSTICOS



La directiva europea 2012/19/UE sobre Residuos de Aparatos Eléctricos y Electrónicos (RAEE) especifica que los electrodomésticos no deben ser reciclados con el resto de los desperdicios municipales. Dichos electrodomésticos han de ser desechados de forma separada, para optimizar la recuperación y reciclaje de materiales y, de esta manera, reducir el impacto que puedan tener en la salud humana y el

medioambiente.

El símbolo del contenedor tachado le recuerda su obligación de desechar este producto de forma correcta.

Para obtener información detallada acerca de la forma más adecuada de desechar sus electrodomésticos y/o las correspondientes baterías, el consumidor deberá contactar con las autoridades locales.

7. GARANTÍA Y SAT

Este producto tiene una garantía de 2 años desde la fecha de compra, siempre y cuando se conserve y envíe la factura de compra, el producto esté en perfecto estado físico y se le dé un uso adecuado tal y como se indica en este manual de instrucciones.

La garantía no cubrirá:

- Si el producto ha sido usado fuera de su capacidad o utilidad, maltratado, golpeado, expuesto a la humedad, sumergido en algún líquido o sustancia corrosiva, así como cualquier otra falta atribuible al consumidor.
- Si el producto ha sido desarmado, modificado o reparado por personas no autorizadas por el SAT oficial de Cecotec.
- Si la incidencia ha sido originada por el desgaste normal de las piezas debido al uso.

El servicio de garantía cubre todos los defectos de fabricación durante 2 años en base a la legislación vigente, excepto piezas consumibles. En caso de mal uso por parte del usuario el servicio de garantía no se hará responsable de la reparación.

Si en alguna ocasión detecta una incidencia con el producto o tiene alguna consulta, póngase en contacto con el Servicio de Asistencia Técnica oficial de Cecotec a través del número de teléfono +34 96 321 07 28.

1. PARTS AND COMPONENTS

Fig. 1

1. Main body
2. Crumb-collecting tray
3. Toasting slot
4. Lever
5. Intensity knob (7 levels)
6. STOP button
7. Reheat button
8. Defrost button
9. Stainless-steel tongs

2. BEFORE USE

- This product includes a safety package to protect it during transport. Unpack the appliance and keep the original packaging carton and materials in a safe place.
- It will help prevent any damage if the product needs to be transported in the future. In case the original packaging is disposed of, make sure all packaging materials are recycled accordingly.
- Plastic wrapping can cause suffocation hazards for babies and young children. Make sure all packaging materials are out of reach of children.
- Inspect all parts of the appliance for visual damage. Unwind the power cord completely and inspect it for damage. Do not use the product if it or its cord have been damaged or are not working properly. In case of damage, contact the official Technical Support Service of Cecotec for advice, repairs or returns.
- Make sure you have read and understood all instructions and warnings in this instruction manual. Pay particular attention to the safety instructions on previous pages.
- Remove any adhesive labels and wipe the outside of the toaster with a damp cloth. Make sure no packaging materials remain in the toasting slot and no object has fallen inside the toaster.
- Place the toaster on an even, heat-resistant surface. Do not place the toaster near heat sources, places with high humidity levels, or combustible materials.
- Plug the toaster into an appropriate wall outlet. The plug must have easy access, so that in case of an emergency, it can be easily unplugged.
- Clean the toaster (read the "Cleaning and maintenance" section). Run the toaster at maximum intensity level for at least 2 minutes.

Note

You may notice a slight burning smell or smoke when using the toaster for the first time, caused by the excess of lubricants from the manufacturing process. Ensure good ventilation and let the toaster complete a few cycles until no odour or smoke can be noticed.

- After a short cooling down period, your toaster will be ready for use. The operation instructions are detailed below.

3. OPERATION

1. Plug the toaster into a power supply and introduce the bread loaves in the toaster's slots.
2. Turn the intensity level knob to the desired position.
3. Lower the lever, the toaster will start operating and the Stop button light will turn on.
4. The toaster will eject the bread loaves and will turn automatically off when it has finished toasting.
5. Use the extra-lift system to remove the smallest bread pieces.

Reheat function

- Use this function to reheat cold toasts.
- Introduce the toasts in the toaster and lower the lever. Press the Reheat button to select this function.

Defrost function

Introduce the toasts in the toaster and lower the lever. Press the Defrost button to select this function.

Stop function

To stop the toasting process at any time, press STOP.

Crumb-collecting tray

- The tray is designed to collect the breadcrumbs at the bottom of the device during the toasting process.
- Press on the crumb-collecting tray to unlock it and to take it out.
- Empty it and then put it back in its position.

Stainless-steel tongs

Stainless steel tongs can be used to easily take out the toasted bread or to prepare sandwiches.

4. CLEANING AND MAINTENANCE

- Unplug the toaster from the mains supply and allow it to cool down completely before disassembling, cleaning, or storing it.
- Do not immerse the toaster, cord, or plug in water or any other liquid.
- Do not clean the inside of the toaster, as it may damage the heating elements.
- Do not use a metal scouring pad, abrasive materials, metal polish, harsh chemical cleaner, or hard objects to clean any surface of the toaster.
- Wipe the outside surfaces of the toaster with a soft cloth or sponge and mild detergent.
- Remove the remaining crumbs after each use.
- Store the toaster in a clean, dry place when not in use. Make sure the appliance is clean and dry, and unplugged from the power supply.
- It is recommended to store the appliance in its original box, which will protect it from dust.
- When storing the toaster, the power cord must be stored in the space to that purpose on the bottom of the appliance. Simply wind the power cord around the hooks.

5. TECHNICAL SPECIFICATIONS

Product: Toast&Taste 25

Product reference: 03027

Power: 850 W

Voltage and frequency: 220-240 V /50-60 Hz

Made in China | Designed in Spain

6. DISPOSAL OF OLD ELECTRICAL APPLIANCES



The European directive 2012/19/EU on Waste Electrical and Electronic Equipment (WEEE), specifies that old household electrical appliances must not be disposed of with the normal unsorted municipal waste. Old appliances must be collected separately, in order to optimise the recovery and recycling of the materials they contain and reduce the impact on human health and the environment.

The crossed out "wheeled bin" symbol on the product reminds you of your obligation to dispose of the appliance correctly.

Consumers must contact their local authorities or retailer for information concerning the correct disposal of old appliances and/or their batteries.

7. TECHNICAL SUPPORT AND WARRANTY

This product is under warranty for 2 years from the date of purchase, as long as the proof of purchase is submitted, the product is in perfect physical condition, and it has been given proper use, as explained in this instruction manual.

The warranty will not cover the following situations:

- The product has been used for purposes other than those intended for it, misused, beaten, exposed to moisture, immersed in liquid or corrosive substances, as well as any other fault attributable to the customer.
- The product has been disassembled, modified, or repaired by persons, not authorised by the official Technical Support Service of Cecotec.
- Faults deriving from the normal wear and tear of its parts, due to use.

The warranty service covers every manufacturing defects of your appliance for 2 years, based on current legislation, except consumable parts. In the event of misuse, the warranty will not apply.

If at any moment you detect any problem with your product or have any doubt, do not hesitate to contact Cecotec Technical Support Service at +34 963 210 728.

1. PIÈCES ET COMPOSANTS

Img. 1

1. Unité principale
2. Plateau ramasse-miettes
3. Fente de grillage
4. Levier
5. Sélecteur de intensité sur 7 niveaux
6. Bouton STOP
7. Bouton pour réchauffer
8. Bouton pour décongeler
9. Pincés en acier inoxydable

2. AVANT UTILISATION

- Ce produit possède un emballage conçu pour le protéger pendant son transport. Sortez l'appareil de sa boîte et conservez celle-ci ainsi que les autres éléments de l'emballage dans un lieu sécurisé.
- Cela vous aidera à éviter d'endommager le produit si vous devez le transporter à l'avenir. Si vous devez vous défaire de l'emballage d'origine, assurez-vous de recycler tous les éléments correctement.
- Les emballages en plastique entraînent un risque de suffocation pour les bébés et les enfants. Assurez-vous que tous les éléments de l'emballage se trouvent hors de leur portée.
- Examinez toutes les parties du produit à la recherche de dommages visibles. Déroulez le câble d'alimentation complètement et examinez-le. N'utilisez pas le produit si lui ou le câble ne fonctionnent pas correctement ou s'ils présentent des dommages visibles. S'ils présentent des dommages, contactez le Service d'Assistance Technique Officiel de Cecotec pour demander des informations, une réparation ou un retour.
- Assurez-vous de bien avoir lu et compris toutes les instructions et les avertissements de ce manuel. Faites bien attention aux instructions de sécurité des pages antérieures.
- Retirez tous les autocollants et essuyez l'extérieur du grille-pain avec un chiffon humide. Assurez-vous qu'aucun emballage n'est laissé dans la fente de rôtissage et qu'il n'y a aucun objet à l'intérieur de la fente de rôtissage.
- Placez le grille-pain sur une surface plate et résistante à la chaleur. Ne le placez pas près de sources de chaleur, dans des endroits avec un niveau d'humidité élevé ou près de matériaux inflammables.
- Branchez le produit sur une prise correctement installée. La prise doit être accessible, de manière à ce que, en cas d'urgence, le produit puisse être facilement débranché.

- Nettoyez bien le grille-pain (voir le paragraphe « Nettoyage et entretien »). Allumez l'appareil et lancez le niveau de grillage le plus haut pendant deux minutes.

Note

Si vous sentez une légère odeur de brûlé ou de fumée lorsque vous utilisez l'appareil pour la première fois, cela est dû à l'utilisation excessive de lubrifiants du processus de fabrication. Assurez-vous que la pièce est bien ventilée et laissez le grille-pain effectuer plusieurs cycles de grillage jusqu'à ce qu'il n'y ait plus d'odeur ni de fumée.

- Une fois le grille-pain refroidi, il sera prêt à l'emploi. Veuillez lire les instructions suivantes pour commencer à utiliser votre grille-pain.

3. FONCTIONNEMENT

1. Branchez le grille-pain sur une prise de courant et introduisez les tranches de pain dans les fentes de grillage ;
2. Tournez le sélecteur jusqu'à atteindre le niveau de grillage souhaité ;
3. Abaissez le levier pour que le grille-pain démarre. Le témoin du bouton STOP s'allumera ;
4. Une fois le pain grillé, le grille-pain expulsera les tranches de pain et s'éteindra automatiquement ;
5. Utilisez le système d'extra-élévation pour extraire facilement les petits morceaux de pain.

Réchauffer

- Utilisez cette fonction pour réchauffer le pain déjà grillé, mais refroidi ;
- Introduisez le pain dans la fente et abaissez le levier. Appuyez sur le bouton pour réchauffer pour que le grille-pain démarre cette fonction.

Décongeler

Introduisez le pain dans la fente et abaissez le levier. Appuyez sur le bouton pour décongeler pour que le grille-pain démarre cette fonction.

Fonction Stop

Appuyez sur le bouton STOP pour arrêter le processus de grillage.

Plateau ramasse-miettes

- Ce plateau a été spécifiquement conçu pour ramasser les miettes qui tombent sur la base du grille-pain lors du grillage ;
- Faites pression sur le plateau ramasse-miettes pour le débloquer et tirez sur lui pour l'extraire ;

FRANÇAIS

- Videz-le et mettez-le à nouveau en place.

Pinces en acier inoxydable

Utilisez ces pinces en acier inoxydable pour extraire facilement le pain grillé ou pour préparer des sandwichs farcis.

4. NETTOYAGE ET ENTRETIEN

- Débranchez le grille-pain de la prise d'alimentation et laissez-le refroidir complètement avant de le démonter, de le nettoyer ou de le ranger.
- Ne submergez pas l'appareil, son câble d'alimentation ni sa prise dans de l'eau ni dans n'importe quel autre liquide.
- Ne nettoyez pas l'intérieur du grille-pain, car cela pourrait endommager les éléments chauffants.
- N'utilisez pas de tampons à récurer, de matériaux abrasifs, de produits à polir les métaux, de détergents chimiques agressifs ou d'objets durs pour nettoyer la surface du grille-pain.
- Nettoyez la surface extérieure du grille-pain avec un chiffon doux ou une éponge avec un détergent doux.
- Retirez les miettes de l'intérieur du grille-pain après chaque utilisation.
- Gardez l'appareil dans un lieu sec et sécurisé lorsque vous n'allez pas l'utiliser. Assurez-vous que le produit est propre et sec et qu'il est débranché du réseau électrique.
- Il est recommandé de conserver le produit dans sa boîte d'origine pour le protéger de la poussière.
- Lors du rangement du grille-pain, le câble d'alimentation doit être placé dans l'espace prévu à cet effet sur la base du produit. Il suffit d'enrouler le câble autour des crochets.

5. SPÉCIFICATIONS TECHNIQUES

Produit : Toast&Taste 2S

Référence : 03027

Puissance : 850 W

Voltage et fréquence : 220-240 V / 50-60 Hz

Made in China | Conçu en Espagne

6. RECYCLAGE DES ÉLECTROMÉNAGERS

La directive européenne 2012/19/UE relative aux Déchets d'Équipements Électriques et Électroniques (DEEE) spécifie que les électroménagers ne doivent pas être recyclés avec le



reste des déchets municipaux. Ces électroménagers doivent être jetés séparément, afin d'optimiser la récupération et le recyclage des matériaux et, de cette manière, réduire l'impact qu'ils peuvent avoir sur la santé et sur l'environnement.

Le symbole de la poubelle rayée vous rappelle l'obligation de vous défaire de ce produit correctement.

Pour obtenir des informations détaillées sur la manière la plus adéquate de vous défaire de vos électroménagers et/ou des batteries correspondantes, vous devez contacter les autorités locales.

7. GARANTIE ET SAV

Ce produit possède une garantie de 2 ans à partir de la date d'achat, à condition de toujours présenter la facture d'achat, que le produit soit en parfait état, et ait été utilisé correctement comme indiqué dans ce manuel d'instructions.

La garantie ne couvre pas :

- un produit qui ait été utilisé en-dehors de ses capacités ou usages normaux, ayant subi des coups, ayant été abîmé, exposé à l'humidité, submergé dans un liquide ou une substance corrosive, ainsi que tous les incidents dont la faute serait imputable au consommateur ;
- un produit qui ait été démonté, modifié ou réparé par des personnes non autorisées par le Service Après-Vente Officiel de Cecotec ;
- lorsque le problème a été provoqué par l'usure normale des composants dû à l'utilisation.

Le service de garantie couvre tous les défauts de fabrication pendant 2 ans selon la législation en vigueur, à l'exception des pièces consommables. Dans le cas d'une mauvaise utilisation de la part de l'utilisateur, le service de garantie ne se fera pas responsable de la réparation.

Si vous détectez un incident ou un problème avec le produit, ou vous avez des doutes concernant le produit, veuillez contacter le Service Après-Vente Officiel de Cecotec au +34 9 63 21 07 28.

1. TEILE UND KOMPONENTEN

Abb. 1

1. Hauptgerät
2. Krümelschublade
3. Toastschlitz
4. Hebel
5. Wahlschalter (7 Stufen)
6. STOP Taste
7. Taste Aufwärmen
8. Taste abtauen
9. Zange aus Edelstahl

2. VOR DEM GEBRAUCH

- Dieses Produkt ist so verpackt, dass es während des Transports geschützt bleibt. Nehmen Sie den Toaster aus dem Karton und bewahren Sie den Originalkarton und andere Verpackungsmaterialien an einem sicheren Ort auf.
- Dies hilft Ihnen, Schäden an dem Produkt zu vermeiden, wenn Sie es in Zukunft transportieren müssen. Wenn Sie die Originalverpackung entsorgen möchten, stellen Sie sicher, dass alle Artikel wiederverwerten.
- Plastikverpackungen können eine Erstickungsgefahr für Babies und Kleinkinder darstellen. Vergewissern Sie sich, dass alle Verpackungsteile außer Reichweite sind.
- Untersuchen Sie alle Teile des Produkts auf sichtbare Schäden. Wickeln Sie das Netzkabel vollständig ab. Verwenden Sie dieses Gerät nicht, wenn es beschädigt ist oder die Netzkabel bzw. Stecker beschädigt sind. Im Falle eines Schadens wenden Sie sich bitte an den offiziellen technischen Kundendienst von Cecotec für Informationen, Reparaturen oder Rücksendungen.
- Vergewissern Sie sich, dass Sie all die Anweisungen dieser Bedienungsanleitung verstanden haben. Beachten Sie die Sicherheitshinweise auf den vorhergehenden Seiten.
- Entfernen Sie alle Aufkleber und wischen Sie die Außenseite des Toasters mit einem feuchten Tuch ab. Achten Sie darauf, dass keine Verpackungen im Toastschlitz liegen und dass sich keine Gegenstände im Toastschlitz befinden.
- Stellen Sie den Toaster auf eine ebene, hitzebeständige Unterlage. Stellen Sie das Gerät nicht in der Nähe von Wärmequellen, Orten mit hoher Luftfeuchtigkeit oder brennbaren Materialien.

- Schließen Sie den Toaster an eine ordnungsgemäß installierte Steckdose an. Der Stecker muss leicht Griffbar sein, damit das Produkt im Notfall leicht abgezogen werden kann.
- Reinigen Sie Ihren Toaster (siehe Abschnitt "REINIGUNG UND WARTUNG"). Schalten Sie den Toaster für mindestens zwei Minuten auf der höchsten Stufe ein.

Hinweis

Beim ersten Gebrauch des Geräts können Sie einen leichten Brand- oder Rauchgeruch wahrnehmen, der durch überschüssige Schmiermittel aus dem Herstellungsprozess verursacht wird. Stellen Sie sicher, dass der Raum gut belüftet ist, und lassen Sie den Toaster mehrere Toastzyklen durchführen, bis kein Geruch oder Rauch mehr vorhanden ist.

- Wenn Ihr Toaster abgekühlt ist, ist er einsatzbereit. Die Betriebsanleitung finden Sie unten.

3. BEDIENUNG

1. Schließen Sie den Toaster an das Stromnetz an und stecken Sie die Brotscheiben in die Toastschlitze des Produkts.
2. Drehen Sie das Intensitätsrad auf die gewünschte Stufe.
3. Senken Sie den Hebel; der Toaster beginnt zu arbeiten und die Lampe der Abbruchtaste leuchtet auf.
4. Der Toaster entnimmt die Brotscheiben und schaltet sich automatisch aus, wenn der Vorgang beendet ist.
5. Verwenden Sie das Extra-Lift-System, um kleine Brotstücke leicht zu entfernen.

Aufwärmen-Funktion

- Sie können diese Funktion zum Aufwärmen von kaltem Toast verwenden.
- Setzen Sie den Toast in den Toaster ein und senken Sie den Hebel. Drücken Sie die Aufwärme-Taste um diese Funktion auszuwählen.

Auftauungsmodus

Setzen Sie den Toast in den Toaster ein und senken Sie den Hebel. Drücken Sie die Auftau-Taste, um diese Funktion auszuwählen.

Stop-Funktion

Sie können den Röstvorgang jederzeit durch Drücken von "STOP" abbrechen.

Krümelschublade

- Die Schale ist so konzipiert, dass sie Krümel auffängt, die während des Toastvorgangs auf den Inneren Boden des Toasters fallen.

DEUTSCH

- Drücken Sie auf die Krümelschublade, um sie zu entriegeln, und ziehen Sie sie heraus.
- Entleeren Sie ihn und setzen Sie ihn wieder ein.

Zange aus Edelstahl

Edelstahlzange zur einfachen Entnahme des getoasteten Brotes oder zur Zubereitung gefüllter Sandwiches.

4. REINIGUNG UND WARTUNG

- Trennen Sie den Toaster vom Stromnetz und lassen Sie ihn vollständig abkühlen, bevor Sie ihn zerlegen, reinigen oder lagern.
- Tauchen Sie den Toaster, sein Netzkabel oder seinen Stecker nicht in Wasser oder andere Flüssigkeiten ein.
- Reinigen Sie das Innere des Toasters nicht, da dies die Heizelemente beschädigen kann.
- Verwenden Sie keine Scheuerschwämme, Scheuermittel, Metallpolitur, scharfe chemische Reinigungsmittel oder harte Gegenstände, um die Oberfläche des Toasters zu reinigen.
- Reinigen Sie die Außenfläche des Toasters mit einem weichen Tuch oder Schwamm mit mildem Reinigungsmittel.
- Entfernen Sie nach jedem Gebrauch Krümel aus dem Inneren des Toasters.
- Lagern Sie den Toaster bei Nichtgebrauch an einem sauberen, trockenen Ort. Stellen Sie sicher, dass das Produkt sauber und trocken und vom Stromnetz getrennt ist.
- Es wird empfohlen, das Produkt in seinem Originalkarton zu lagern, um es vor Staub zu schützen.
- Wenn Sie den Toaster aufbewahren, sollten Sie das Netzkabel in dem dafür vorgesehenen Fach an der Unterseite des Geräts aufbewahren. Wickeln Sie das Kabel einfach um die Haken.

5. TECHNISCHE SPEZIFIKATIONEN

Produkt: Toast&Taste 2S

Produktreferenz: 03027

Leistung: 850 W

Spannung und Frequenz: 220-240 V /50-60 Hz

Made In China | Entworfen in Spanien

6. ENTSORGUNG VON ALTEN ELEKTROGERÄTEN



Die Europäische Richtlinie 2012/19/EU über Elektro- und Elektronik-

TE 2S

Altgeräte (WEEE) legt fest, dass alte Haushaltsgeräte nicht mit dem normalen unsortierten Siedlungsabfall entsorgt werden dürfen. Alte Geräte müssen gesondert gesammelt werden, um die Verwertung und das Recycling der enthaltenen Materialien zu optimieren und die Auswirkungen auf die menschliche Gesundheit und die Umwelt zu reduzieren.

Das durchgestrichene Symbol "durchgestrichene Abfalltonne" auf dem Produkt erinnert Sie an Ihre Verpflichtung, das Gerät korrekt zu entsorgen.

Die Verbraucher müssen sich mit Ihren örtlichen Behörden oder Einzelhändlern in Verbindung setzen, um Informationen über die ordnungsgemäße Entsorgung ihrer Altgeräte und/ oder ihrer Batterien zu erhalten.

7. GARANTIE UND KUNDENDIENST

Dieses Produkt hat eine Garantie von 2 Jahren ab Kaufdatum. Solange die Kaufrechnung aufbewahrt und versandt wird, befindet sich das Produkt in einwandfreiem Zustand und wird ordnungsgemäß verwendet, wie in dieser Bedienungsanleitung angegeben.

Die Garantie deckt keine Schäden wenn:

- Wenn das Produkt über seine Kapazität oder Brauchbarkeit hinaus benutzt, falsch behandelt, geschlagen, Feuchtigkeit ausgesetzt, in eine Flüssigkeit oder korrosive Mittel getaucht wurde, sowie bei jedem anderen Fehler, der dem Verbraucher zuzuschreiben ist.
- Das Produkt von Personen demontiert, repariert oder modifiziert wurde, die nicht vom offiziellen Technischen Kundendienst durch Cecotec autorisiert worden sind.
- Der Grund hierfür durch die normale Abnutzung und Verschleiß der Teile und des Zubehörs entstanden ist.

Die Garantieleistung deckt alle Herstellungsbedingten Schäden und Fehler Ihres Produktes für die Dauer von 2 Jahren, nach geltendem Recht. Im Falle einer falschen Benutzung ist der Garantieservice nicht für die Reparatur verantwortlich.

Sollte unerwartet eine Störung auftreten oder haben Sie Fragen über Ihrem Produkt, können Sie sich mit dem Kundendienst in Verbindung setzen über die Telefonnummer: +34 963210728

1. PARTI E COMPONENTI

Fig. 1

1. Corpo principale
2. Vassoio raccogli-briciole
3. Fessura del tostapane
4. Leva
5. Selettore di intensità (7 livelli)
6. Tasto STOP
7. Tasto Riscaldare
8. Tasto scongelare
9. Pinze in acciaio inossidabile

2. PRIMA DELL'USO

- Questo prodotto dispone di un imballaggio disegnato per proteggerlo durante il trasporto. Ritirare il dispositivo dalla scatola e conservare la scatola originale e altri elementi dell'imballaggio in un luogo sicuro.
- Aiuterà a prevenire danni al prodotto in caso di doverlo trasportare in occasioni future. Se si desidera gettare l'imballaggio originale, verificare di riciclare correttamente tutti gli elementi.
- Gli involucri in plastica possono provocare pericolo di asfissia per neonati e bambini. Verificare che tutti gli elementi dell'imballaggio siano fuori dalla portata dei bambini.
- Verificare tutte le parti del prodotto alla ricerca di danni visibili. Srotolare completamente il cavo di alimentazione e controllarlo. Non utilizzare il prodotto se il cavo, la spina o la struttura presenta danni o non funziona correttamente. In tal caso, contattare il Servizio di Assistenza Tecnica di Cecotec per informazioni, riparazioni o resi.
- Verificare di avere letto e compreso tutte le istruzioni e avvertenze di questo manuale di istruzioni. Prestare attenzione alle istruzioni di sicurezza delle pagine precedenti.
- Ritirare tutte le etichette adesive e pulire la parte interna del tostapane con un panno umido. Verificare che non rimanga alcun elemento dell'imballaggio nella fessura e che non vi siano oggetti al suo interno.
- Collocare il tostapane su di una superficie piana e resistente al calore. Non collocare il prodotto vicino a fonti di calore, in luoghi con alto livello di umidità o vicino a materiali infiammabili.
- Collegare il prodotto a una presa della corrente correttamente installata. La presa deve essere accessibile in quanto in caso di emergenza il prodotto potrà essere scollegato

facilmente.

- Pulire il tostapane seguendo quanto descritto nella sezione "Pulizia e manutenzione". Accendere il tostapane per almeno due minuti nel livello più alto di intensità.

Nota

la fuoriuscita di un leggero odore di bruciato o di fumo durante il primo uso della piastra potrebbe essere dovuta a un eccesso di lubrificante durante il processo di fabbricazione. Verificare che il prodotto sia collocato in un luogo ventilato e lasciare in funzionamento per vari cicli di tostatura fino alla scomparsa di odore o fumo.

- Una volta raffreddato il tostapane sarà pronto all'uso. È possibile trovare le istruzioni di funzionamento qui di seguito.

3. FUNZIONAMENTO

1. Scollegare il tostapane dalla corrente e introdurre le fette di pane nelle fessure.
2. Girare la rotella di intensità fino al livello desiderato.
3. Abbassare la leva, il tostapane comincerà a funzionare e la luce del tasto Stop si accenderà.
4. Il tostapane farà uscire le fette di pane e si spegnerà automaticamente una volta terminato il processo.
5. Aiutarsi con il sistema di extra-elevazione per rimuovere facilmente pezzetti di pane.

Tasto Riscaldare

- È possibile utilizzare questa funzione per riscaldare toast freddi.
- Introdurre il toast e abbassare la leva. Premere il tasto Riscaldare per selezionare questa funzione.

Funzione scongelamento

Introdurre il toast e abbassare la leva. Premere il tasto Scongela per selezionare questa funzione.

Funzione Stop

Per interrompere il processo di tostatura premere "STOP" in qualsiasi momento.

Vassoio raccogli-briciole

- Il vassoio è stato disegnato per raccogliere le briciole che cadono alla base del tostapane durante il processo di tostatura.
- Premere il vassoio raccogli-briciole per sbloccarlo e tirare per estrarlo.
- Svuotarlo e collocarlo nuovamente.

Pinze in acciaio inossidabile

ITALIANO

Pinze in acciaio inossidabile per estrarre facilmente il pane tostato per preparare toast.

4. PULIZIA E MANUTENZIONE

- Scollegare il tostapane dalla corrente e lasciare raffreddare completamente prima di smontarlo, pulirlo o conservarlo
- Non immergere il tostapane, il cavo o la spina in acqua o in qualsiasi altro liquido.
- Non pulire la parte interna del tostapane, potrebbe danneggiare le resistenze.
- Non utilizzare spugne abrasive, materiali abrasivi, lucidanti per metalli, detergenti chimici aggressivi o oggetti duri per pulire la superficie del tostapane.
- Pulire la superficie esterna del tostapane con un panno morbido o una spugna con un detergente delicato.
- Rimuovere le briciole dall'interno del tostapane dopo ogni uso.
- Conservare il tostapane in un luogo pulito e asciutto quando non viene utilizzato. Verificare che il prodotto sia pulito, asciutto e scollegato dalla corrente.
- Si consiglia di conservare il prodotto nella scatola originale per proteggerlo dalla polvere.
- Quando si ripone il tostapane, il cavo di alimentazione deve essere collocato nell'apposito spazio sulla base del prodotto. Arrotolare il cavo attorno ai ganci.

5. SPECIFICHE TECNICHE

Prodotto: Toast&Taste 25

Riferimento di prodotto: 03027

Potenza: 850 W

Tensione e frequenza: 220-240 V /50-60 Hz

Made in China | Progettato in Spagna

6. RICICLAGGIO DI ELETTRODOMESTICI



La direttiva europea 2012/19/UE in riferimento ai Rifiuti di Apparatii Elettrici ed Elettronici (RAEE) specifica che gli elettrodomestici non devono essere riciclati con il resto dei rifiuti municipali. Tali elettrodomestici devono essere gettati separatamente, al fine di ottimizzare il recupero e il riciclaggio di materiali e, in questo modo, ridurre l'impatto sulla salute umana e sull'ambiente.

Il simbolo del cassetto dei rifiuti barrato le ricorda l'obbligo di gettare correttamente questo prodotto.

Per ottenere informazioni dettagliate sulla forma più adeguata per gettare gli elettrodomestici

e/o le corrispondenti batterie, il consumatore dovrà contattare le autorità locali.

7. GARANZIA E SAT

Questo prodotto ha una garanzia di 2 anni a partire dalla data di acquisto, sempre e quando viene conservata e inviata la fattura di acquisto, il prodotto stia in perfetto stato fisico e si utilizzi in modo adeguato così come indicato nel manuale di istruzioni.

La garanzia non coprirà:

- Se il prodotto è stato utilizzato al di fuori della sua capacità o di utilizzo, maltrattato, colpito, esposto ad umidità, sommerso da qualche liquido o sostanza corrosiva, così come qualsiasi altra mancanza attribuibile al consumatore.
- Se il prodotto è stato smontato, modificato o riparato da persone non autorizzate dal SAT ufficiale di Cecotec.
- Se il problema è stato generato da un'usura normale dei pezzi dovuta all'uso.

Il servizio di garanzia copre tutti i difetti di fabbricazione per 2 anni secondo la legislazione in vigore, ad eccezione dei pezzi consumabili. Nel caso di cattivo uso da parte dell'utente, il servizio di garanzia non si farà responsabile della riparazione.

Non tentare di riparare il dispositivo per conto proprio, bensì contattare con il Servizio di Assistenza Tecnica di Cecotec attraverso il numero di telefono +34 96 321 07 28.

1. PEÇAS E COMPONENTES

Fig. 1

1. Corpo principal
2. Bandeja para migalhas
3. Ranhura da torradeira
4. Alavanca
5. Seletor de potência (7 níveis)
6. Botão STOP
7. Botão reaquecer
8. Botão descongelar
9. Pinças de aço inoxidável

2. ANTES DE USAR

- Este produto apresenta uma embalagem desenhada para o proteger durante o seu transporte. Tire o dispositivo da sua caixa e guarde a caixa original e outros elementos da embalagem num lugar seguro.
- Isto lhe ajudará a evitar danos ao produto se precisar de o transportar no futuro. Se deseja descartar a embalagem original, certifique-se de reciclar todos os elementos corretamente.
- Os invólucros de plástico representam um risco de asfixia para bebés e crianças pequenas. Certifique-se de que todos os elementos da embalagem estejam fora do seu alcance.
- Examine todas as partes do produto em busca de danos visíveis. Desenrole o cabo de alimentação por completo e examine. Não use o produto se a torradeira ou o seu cabo de alimentação apresentam danos ou não funcionam corretamente. Se apresentam danos, entre em contacto com o Serviço de Assistência Técnica oficial da Cecotec para receber informação, reparações ou devoluções.
- Certifique-se de que leu e entendeu todas as instruções e advertências deste manual. Preste especial atenção às instruções de segurança nas páginas anteriores.
- Retire todos os autocolantes e limpe o exterior da torradeira com um pano húmido. Certifique-se de que nenhuma parte da embalagem é deixada na ranhura da torradeira.
- Situe o produto numa superfície plana e resistente ao calor. Não utilize perto de fontes de calor, em lugares com níveis altos de humidade ou perto de materiais inflamáveis.
- Conecte o produto a uma tomada elétrica devidamente instalada. A tomada deve estar acessível, de forma que em caso de emergência, o produto possa ser desconectado facilmente.

- Limpe a sua torradeira (veja a secção "Limpeza e Manutenção"). Ligue a torradeira durante pelo menos dois minutos no nível de potência mais alto.

Nota

É possível que note um leve cheiro a queimado ou fumo quando usar o produto pela primeira vez, causado pelo excesso de lubrificantes no processo de fabricação. Certifique-se de que a sala está bem ventilada e deixe a torradeira completar vários ciclos de tostagem até não restar nenhum odor ou fumo.

- Quando a torradeira arrefece, está pronta a ser utilizada. Pode encontrar as instruções de funcionamento abaixo.

3. FUNCIONAMENTO

1. Ligue a torradeira à fonte de alimentação e introduza as fatias de pão nas ranhuras do produto.
2. Rode o seletor de potência para o nível desejado.
3. Baixe a alavanca; a torradeira começará a funcionar e a luz do botão Stop irá acender-se.
4. A torradeira removerá as fatias de pão e irá desligar-se automaticamente quando o processo estiver terminado.
5. Utilize o sistema de extra elevação para remover facilmente pedaços de pão mais pequenos.

Função de reaquecer

- Pode utilizar esta função para reaquecer torradas frias.
- Insira a torrada na torradeira e baixe a alavanca. Prima o botão reaquecer para selecionar esta função.

Função descongelar

Insira a torrada na torradeira e baixe a alavanca. Prima o botão Descongelar para selecionar esta função.

Função Stop

Para parar o processo de tostagem, prima "STOP" em qualquer momento.

Bandeja para migalhas

- A bandeja é concebida para recolher migalhas que caem na base da torradeira durante o processo.
- Pressione a bandeja recolhe-migalhas para a desbloquear e puxe-a para fora.
- Esvazie-a e volte a instalar.

PORTUGUÊS

Pinças de aço inoxidável

Pinças de aço inoxidável para remover facilmente o pão ou para preparar sanduíches recheadas.

4. LIMPEZA E MANUTENÇÃO

- Desligue a torradeira da fonte de alimentação e deixe-a arrefecer completamente antes da desmontagem, limpeza ou armazenamento.
- Nunca submerja a torradeira, o cabo ou a ficha em água ou outros líquidos.
- Não limpe o interior da torradeira, isto pode danificar os resistências.
- Não utilize esfregões, materiais abrasivos, detergentes químicos fortes ou objetos duros para limpar a superfície da torradeira.
- Limpe a superfície exterior da torradeira com um pano macio ou esponja com detergente suave.
- Remova as migalhas do interior da torradeira após cada utilização.
- Guarde o produto num lugar seco e limpo quando não estiver a ser usado. Certifique-se de que o produto está limpo e seco e desligado da rede elétrica.
- Recomenda-se armazenar o produto na sua caixa original para o proteger do pó.
- Ao armazenar a torradeira, o cabo de alimentação deve ser colocado no espaço dedicado na base do produto. Basta enrolar o cabo à volta dos ganchos.

5. ESPECIFICAÇÕES TÉCNICAS

Produto: Toast&Taste 25

Referência do produto: 03027

Potência: 850 W

Tensão e frequência: 220-240 V /50-60 Hz

Made in China | Desenhado em Espanha

6. RECICLAGEM DE ELETRODOMÉSTICOS



A diretiva europeia 2012/19/UE sobre Resíduos de Aparelhos Elétricos e Eletrônicos (RAEE) especifica que os eletrodomésticos não devem ser reciclados com o resto dos resíduos municipais. Ditos eletrodomésticos terão de ser eliminados de forma separada, para otimizar a recuperação e reciclagem de materiais e, desta maneira, reduzir o impacto que possam ter na saúde humana e no meio ambiente.

O símbolo do contentor riscado recorda a sua obrigação de eliminar este

produto de forma correta.

Para obter informação detalhada acerca da forma mais adequada de eliminar os seus eletrodomésticos e/ou as correspondentes baterias, o consumidor deverá contactar com as autoridades locais.

7. GARANTIA E SAT

Este produto tem uma garantia de 2 anos desde a data de compra, sempre e quando se conserve e envie a fatura de compra, o produto esteja em perfeito estado físico e se lhe dê um uso adequado tal e como se indica neste Manual de Instruções.

A garantia não cobrirá:

- Se o produto tiver sido usado fora da sua capacidade ou utilidade, maltratado, batido, exposto à humidade, submergido em algum líquido ou substância corrosiva, assim como qualquer outra falta atribuível ao consumidor.
- Se o produto foi desmontado, modificado ou reparado por pessoas não autorizadas pelo SAT oficial da Cecotec.
- Se a ocorrência foi originada pelo desgaste normal das peças devido ao uso.

O serviço de garantia cobre todos os defeitos de fabricação durante 2 anos com base à legislação vigente, exceto peças consumíveis. Em caso de mal uso por parte do usuário, o serviço de garantia não se fará responsável pela reparação.

Se em alguma ocasião deteta uma ocorrência com o produto ou tem alguma consulta, entre em contacto com o Serviço de Assistência Técnica oficial da Cecotec através do número de telefone **+34 96 321 07 28**.

1. ONDERDELEN EN COMPONENTEN

Fig. 1

1. Hoofdedeelte
2. Krui mellade
3. Sleuf
4. Hendel
5. Intensiteitswiel (7 niveaus)
6. Stoppen
7. Opwarmen
8. Ontdooien
9. Roestvrijstalen tang

2. VOOR HET GEBRUIK

- Dit toestel wordt geleverd in een verpakking die het beschermt tijdens het transport. Haal de broodrooster uit de doos en bewaar de originele doos en andere verpakkingsmaterialen op een veilige plaats.
- Dit zal u helpen om schade aan het product te voorkomen wanneer u het moet transporteren in de toekomst. Als u de verpakking toch weggooit, zorg er dan voor een correcte recyclage.
- De plastic verpakkingsmaterialen brengen verstikkingsgevaar voor baby's en kinderen met zich mee. Zorg ervoor dat alle onderdelen van de verpakking buiten het bereik van kinderen zijn.
- Controleer alle onderdelen van het toestel op schade. Rol de voedingskabel volledig uit en controleer hem. Gebruik het product niet als de broodrooster of de voedingskabel beschadigd zijn of niet correct functioneren. Indien deze beschadigd zijn, contacteer de technische dienst van Cecotec voor informatie, reparaties of het retourneren van het product.
- Zorg ervoor dat u alle instructies en waarschuwingen in de handleiding heeft gelezen en begrepen. Let goed op de veiligheidsinstructies op de vorige pagina's.
- Verwijder alle stickers en veeg de buitenkant van de broodrooster af met een vochtige doek. Zorg ervoor dat er geen verpakking achterblijft in de sleuf en dat er zich geen voorwerpen in bevinden.
- Plaats het product op een vlak en hittebestendig oppervlak. Plaats het product niet nabij warmtebronnen, op plekken met een hoge vochtigheidsgraad of in de buurt van brandbare materialen.
- Sluit de broodrooster aan op een goed geïnstalleerd stopcontact. Het stopcontact moet makkelijk bereikbaar zijn, zodat in geval van nood de stekker van het product makkelijk uit het stopcontact getrokken kan worden.
- Maak uw broodrooster schoon (zie hoofdstuk "Reiniging en onderhoud"). Zet de

broodrooster minstens twee minuten op de hoogste stand.

Opmerking

U kunt een licht verbrande of rokerige geur waarnemen wanneer u het product voor de eerste keer gebruikt, veroorzaakt door overtollige smeermiddelen van het productieproces. Zorg ervoor dat de kamer goed geventileerd is en laat de broodrooster een aantal keren roosteren totdat er geen geur of rook meer is.

- Als uw broodrooster is afgekoeld, is hij klaar voor gebruik. De gebruiksaanwijzing vindt u hieronder.

3. WERKING

1. Steek de stekker van de broodrooster in het stopcontact en leg de plakjes brood in de sleuven van het product.
2. Draai het intensiteitswiel naar het gewenste niveau.
3. Laat de hendel zakken; de broodrooster begint te werken en het lampje van de Stop knop gaat branden.
4. De broodrooster verwijdert de plakjes brood en schakelt automatisch uit wanneer het proces is voltooid.
5. Gebruik het extra-liftsysteem om gemakkelijk kleine plakjes brood te verwijderen.

Opwarmfunctie

- U kunt deze functie gebruiken om koude toast opnieuw op te warmen.
- Plaats het brood in de broodrooster en laat de hendel zakken. Druk op Opwarmen om deze functie te selecteren.

Ontdooifunctie

Plaats het brood in de broodrooster en laat de hendel zakken. Druk op Ontdooien om deze functie te selecteren.

Stop functie

U kunt op elk moment op "STOP" drukken om het roosterproces te stoppen.

Kruimellade

- De lade is ontworpen om kruimels op te vangen die tijdens het roosteren op de bodem van de broodrooster vallen.
- Druk op de kruimellade om hem te ontgrendelen en trek hem eruit.
- Leeg de lade en plaats het terug.

NEDERLANDS

Roestvrijstalen tang

Roestvrijstalen tang om het brood na het roosteren gemakkelijk te verwijderen of om belegde sandwiches te bereiden.

4. SCHOONMAAK EN ONDERHOUD

- Haal de stekker van de broodrooster uit het stopcontact en laat het volledig afkoelen alvorens het uit elkaar te halen, schoon te maken of op te bergen.
- Dompel de broodrooster, het netsnoer of de stekker niet onder in water of andere vloeistoffen.
- Maak de binnenkant van de broodrooster niet schoon, omdat dit de verwarmingselementen kan beschadigen.
- Gebruik geen schuursponsjes, schurende materialen, metaalpoets, agressieve chemische reinigingsmiddelen of harde voorwerpen om het oppervlak van de broodrooster te reinigen.
- Reinig de buitenkant van de broodrooster met een zachte doek of spons met een mild schoonmaakmiddel.
- Verwijder de kruimels uit de broodrooster na elk gebruik.
- Bewaar de broodrooster op een schone, droge plaats wanneer het niet wordt gebruikt. Zorg ervoor dat het product schoon en droog is en van het stroomnet is losgekoppeld.
- Het wordt aanbevolen het product in de originele doos te bewaren om het tegen stof te beschermen.
- Wanneer u de broodrooster opbergt, moet het netsnoer worden opgeborgen in de daarvoor bestemde ruimte in de basis van het product. Wikkel de kabel rond de haken.

5. TECHNISCHE SPECIFICATIES

Product: Toast&Taste 2S

Referentie van het product: 03027

Vermogen: 850 W

Voltage en frequentie: 220-240 V / 50-60 Hz

Geproduceerd in China / Ontworpen in Spanje

6. RECYCLAGE VAN HUISHOUDTOESTELLEN



De Europese richtlijn 2012/19/UE betreffende Afgedankte Elektrische en Elektronische Apparatuur (AEEA) bepaalt dat kleine huishoudelijke elektrische apparaten niet gerecycleerd mogen worden met het restafval. Deze elektrische apparaten moeten apart gesorteerd worden om het

hergebruik en de verwerking van materialen te optimaliseren en de impact van deze apparaten mens en milieu te verminderen.

Het symbool van de doorgekruiste afvalbak herinnert u aan uw verplichting om dit product op de juiste wijze af te voeren.

Voor gedetailleerde informatie over de aangewezen manier om kleine huishoudelijke elektrische apparaten en/of hun batterijen moet de consument de plaatselijke overheid contacteren.

7. GARANTIE EN TECHNISCHE ONDERSTEUNING

Dit product heeft een garantieperiode van 2 jaar vanaf de aankoopdatum op voorwaarde dat de aankoopfactuur bewaard is gebleven en voorgelegd kan worden, het product zich in een goede fysieke staat bevindt en het gebruikt is op een correcte manier en zoals aangegeven in deze handleiding.

De garantie vervalt:

- Als het product niet gebruikt is waarvoor het bedoeld is, foutief behandeld is, geslagen is, blootgesteld is aan vochtigheid, ondergedompeld is in water of een bijtende vloeistof of enig ander defect te wijten aan foutief gebruik door de consument.
- Als het product uit elkaar gehaald, gemodificeerd of gerepareerd is geweest door personen die niet geautoriseerd zijn door de officiële Technische Ondersteuningsservice van Cecotec.
- Als het incident werd veroorzaakt door normale slijtage van de onderdelen door gebruik.

De garantie dekt alle fabricagefouten gedurende 2 jaar op basis van de huidige wetgeving, met uitzondering op verbruiksartikelen. In het geval van verkeerd gebruik door de gebruiker zal de garantieservice niet verantwoordelijk zijn voor de reparatie.

Als u ooit een incident met het product ontdekt of vragen hebt, neem dan contact op met de officiële Technische Assistentie van Cecotec via het telefoonnummer +34 96 321 07 28.

1. CZĘŚCI I KOMPONENTY

Rys. 1

1. Korpus główny
2. Taca na okruchy
3. Szczelina na tosty
4. Dźwignia
5. Pokrętko intensywności tostowania (7 poziomów)
6. Przycisk STOP
7. Przycisk podgrzewania
8. Przycisk rozmrażania
9. Spinacz ze stali nierdzewnej

2. PRZED UŻYCIEM

- Ten produkt posiada opakowanie zaprojektowane w celu ochrony go podczas transportu. Wymij grill z pudełka i schowaj oryginalne pudełko i inne elementy opakowania w bezpiecznym miejscu.
- Pomoże Ci to zapobiec uszkodzeniu produktu, jeśli będziesz musiał go przetransportować w przyszłości. Jeśli chcesz pozbyć się oryginalnego opakowania, pamiętaj o prawidłowym recyklingu wszystkich przedmiotów.
- Folia plastikowa stwarza ryzyko zadławienia się niemowląt i małych dzieci. Upewnij się, że wszystkie elementy opakowania są poza Twoim zasięgiem.
- Sprawdź wszystkie części produktu pod kątem widocznych uszkodzeń. Rozwiń całkowicie przewód zasilający i sprawdź go. Nie używaj produktu, jeśli żelazko lub jego przewód zasilający są uszkodzone lub nie działają prawidłowo. W przypadku uszkodzenia skontaktuj się z oficjalnym serwisem pomocy technicznej Cecotec w celu uzyskania informacji, naprawy lub zwrotu.
- Upewnij się, że przeczytałeś i zrozumiałeś wszystkie instrukcje i ostrzeżenia zawarte w niniejszej instrukcji obsługi. Zwróć szczególną uwagę na instrukcje bezpieczeństwa na poprzednich stronach.
- Usuń wszystkie naklejki i wytrzyj zewnętrzną część tostera wilgotną szmatką. Upewnij się, że w otworze do opiekania nie ma żadnych przedmiotów z opakowania i że w środku nie ma żadnych przedmiotów.
- Toster postaw na płaskiej, żaroodpornej powierzchni. Nie umieszczaj go w pobliżu źródeł ciepła, w miejscach o dużej wilgotności lub w pobliżu materiałów łatwopalnych.
- Podłącz toster do prawidłowo zainstalowanego gniazdka. Podłączyć produkt do prawidłowo zainstalowanego gniazda.
- Wyczyść Toster (przeczytaj uważnie rozdział „Czyszczenie i przechowywanie”). Włączając

toster ustaw go na co najmniej 2 minuty na najwyższym poziomie

Uwaga

Przy pierwszym użyciu tostera można poczuć delikatny zapach spalenizny lub dymu, spowodowany nadmiarem smarów z procesu produkcyjnego. Upewnij się, że miejsce jest dobrze wentylowane i pozwól tosterowi zakończyć kilka cykli pieczenia, aż nie pozostanie zapach ani dym.

- Kiedy toster ostygnie, będzie gotów do użytku. Instrukcje na temat funkcjonowania urządzenia można odnaleźć poniżej.

3. FUNKCJONOWANIE

1. Podłącz toster do źródła zasilania i włóż kromki chleba do otworów do opiekania produktu.
2. Przekręć pokrętkę intensywności tostowania dożądanego poziomu.
3. Opuść dźwignię; toster zacznie działać i zapali się kontrolka przycisku Stop.
4. Tosty wyskoczą i urządzenie wyłączy się automatycznie, kiedy proces tostowania dobiegnie do końca.
5. Użyj systemu dodatkowego podnoszenia, aby łatwo usunąć małe kawałki chleba.

Funkcja podgrzewania

- Można użyć tej funkcji do podgrzewania zimnych tostów.
- Wprowadź tost do urządzenia i opuść dźwignię. Wciśnij przycisk Podgrzewania, aby wybrać tę funkcję.

Funkcja rozmrażania

Wprowadź tost do urządzenia i opuść dźwignię. Wciśnij przycisk rozmrażania, aby wybrać tę funkcję.

Funkcja Stop

W dowolnym momencie możesz nacisnąć przycisk „STOP”, aby zatrzymać proces.

Taca na okruchy

- Taca jest stworzona do zbierania pozostałych okruchów, które spadają na dno urządzenia podczas tostowania pieczywa.
- Naciśnij tackę na okruchy, aby ją odblokować i wyciągnij.
- Opróżnij go i włóż z powrotem na miejsce.

Szczypce ze stali nierdzewnej

Szczypce ze stali nierdzewnej do łatwego wyjmowania chleba po upieczeniu lub przygotowaniu nadziewane kanapki.

4. CZYSZCZENIE I KONSERWACJA

- Odłącz toster od źródła zasilania i pozwól mu całkowicie ostygnąć przed demontażem, czyszczeniem lub przechowywaniem.
- Nie zanurzaj tostera, przewodu zasilającego ani wtyczki w wodzie lub innej płynie.
- Nie czyść wnętrza tostera, ponieważ może to uszkodzić jego grzałki.
- Do czyszczenia powierzchni tostera nie używaj druciaków, materiałów ściernych, nabytyszczacza do metalu, silnych detergentów chemicznych ani twardych przedmiotów do czyszczenia powierzchni tostera.
- Wyczyść zewnętrzną powierzchnię tostera miękką szmatką lub gąbką z dodatkiem łagodnego detergentu.
- Po każdym użyciu usuń okruszki z wnętrza tostera.
- Przechowuj toster w czystym, suchym miejscu, kiedy nie będzie używany. Upewnij się, że produkt jest czysty i suchy, a także odłączony od sieci.
- Zaleca się przechowywanie produktu w oryginalnym opakowaniu w celu ochrony przed kurzem.
- Podczas przechowywania tostera przewód zasilający należy umieścić w przeznaczonym do tego miejscu u podstawy produktu. Po prostu owiń przewód wokół haczyków.

5. ESPECIFICACIONES TÉCNICAS

Produkt: Toast&Taste 2S

Referencja produktu: 03027

Moc: 850 W

Napięcie i częstotliwość: 220-240 V / 50-60 Hz

Made in China | Designed in Spain

6. RECYKLING SPRZĘTU AGD



Śmieci X - 09 Europejska dyrektywa 2012/19 / UE w sprawie odpadów z urządzeń elektrycznych i elektronicznych (WEEE) stanowi, że urządzenia gospodarstwa domowego nie powinny być poddawane recyklingowi wraz z resztą odpadów komunalnych. Urządzenia te należy utylizować osobno, aby zoptymalizować odzysk i recykling materiałów, a tym samym

zmniejszyć ich wpływ na zdrowie ludzi i środowisko.

Przekreślony symbol pojemnika przypomina o obowiązku prawidłowej utylizacji tego produktu. Aby uzyskać szczegółowe informacje na temat najodpowiedniejszego sposobu usuwania sprzętu gospodarstwa domowego i / lub odpowiednich baterii, konsument powinien skontaktować się z lokalnymi władzami.

7. GWARANCJA I SAT

Produkt jest objęty gwarancją przez 2 lata od daty zakupu, o ile faktura zakupu jest przechowywana i wysyłana, produkt jest w idealnym stanie fizycznym i jest używany zgodnie z instrukcją.

Gwarancja nie obejmuje:

- Jeśli produkt był używany ponad jego pojemność lub użyteczność, nadużywał, bił, był narażony na wilgoć, zanurzony w cieczy lub substancji żrącej, a także z jakąkolwiek inną wadą, za którą odpowiedzialność ponosi konsument.
- Jeśli produkt został zdemontowany, zmodyfikowany lub naprawiony przez osoby nieupoważnione przez oficjalny SAT firmy Cecotec.
- Jeżeli występowanie zostało spowodowane normalnym zużyciem części w wyniku użytkowania.

Serwis gwarancyjny obejmuje wszystkie wady produkcyjne przez 2 lata, zgodnie z obowiązującymi przepisami, z wyjątkiem części eksploatacyjnych. W przypadku niewłaściwego użycia przez użytkownika serwis gwarancyjny nie będzie odpowiedzialny za naprawę.

W przypadku wykrycia incydentu z produktem lub w razie jakichkolwiek pytań prosimy o kontakt z oficjalną pomocą techniczną Cecotec pod numerem telefonu +34 96 321 07 28.

1. ČÁSTI A SLOŽENÍ

Obr. 1

1. Základní tělo
2. Podložka na sběr drobků
3. Toastovací slot
4. Páka
5. Kolečko intenzity (7 úrovní)
6. Tlačítko STOP
7. Tlačítko ohřevu
8. Tlačítko rozmrazení
9. Kleště z nerezové oceli

2. PŘED POUŽITÍM

- Tento produkt má ochranný obal, který ho chrání během transportu. Vyjměte toustovač z krabice a uchovejte originální krabici a další části obalů na bezpečné místo,
- Tyto části vám pomohou, pokud budete muset přístroj v budoucnu přístroj stěhovat. Pokud chcete obaly vyhodit, ujistěte se, že se jich zbavíte správným způsobem.
- Plastové obaly představují bezpečnostní riziko pro malé děti, mohly by se udusit. Ujistěte se, že všechny části obalů jsou z jejich dosahu.
- Prohlédněte všechny části přístroje a ujistěte se, že nejsou poškozeny. Před použitím rozmotejte a zkontrolujte celý kabel. Přístroj nepoužívejte, pokud přístroj nefunguje správně nebo pokud je přívodový kabel poškozen. V případě pochybností nebo pro případné opravy, vrácení přístroje nebo další informace kontaktujte oficiální Asistenční technický servis Cecotec.
- Ujistěte se, že jste přečetli a rozumíte všem instrukcím a upozorněním v tomto manuálu. Věnujte pozornost bezpečnostním instrukcím v předcházejících částech.
- Odstraňte všechny nálepky a otřete vnější část toustovače navlhčeným hadříkem. Ujistěte se, že v balení v toastovacím slotu nezůstaly žádné předměty a že uvnitř nejsou žádné předměty.
- Umístěte přístroj vždy na povrchy rovné a odolné proti teplu. Neumisťujte toustovač v blízkosti zdrojů tepla, na místa s vysokou vlhkostí nebo v blízkosti hořlavých materiálů.
- Zapojte napájecí kabel do správně instalované elektrické zásuvky. Zásuvka by měla být lehce dosažitelná, aby, v případě nebezpečí, bylo možné přístroj lehce odpojit.
- Vycištěte toustovač (přečtěte si část „Čištění a údržba“). Zapněte toustovač po dobu nejméně dvou minut při nejvyšší intenzitě.

POZNÁMKA

Je možné, že bude cítit lehký zápach po spálení nebo vidět lehký dým, když budete přístroj

používat poprvé. Je to způsobeno použitím lubrikantů při výrobě. Ujistěte se, že je místo dobře větrané a nechte přístroj zapnutý, dokud nezmizí stopy zápachu nebo kouře.

- Když váš topinkovač vychladne, je připraven k použití. Níže naleznete provozní pokyny.

3. FUNGOVÁNÍ

1. Připojte toustovač ke zdroji napájení a vložte plátky chleba do toastovacích slotů na výrobku.
2. Otočte kolečkem intenzity na požadovanou úroveň.
3. Sklopte páku; toustovač se zapne a rozsvítí se kontrolka tlačítka Stop.
4. Toustovač vyjme plátky chleba a po dokončení procesu se automaticky vypne.
5. Pomocí malého zvedacího systému snadno odstraníte malé kousky chleba.

Funkce ohřevu

- Tuto funkci můžete použít k ohřátí studeného toastu.
- Vložte toast do toustovače a stlačte páku. Stisknutím tlačítka Ohřev vyberte tuto funkci.

Funkce rozmrazení

Vložte toast do toustovače a stlačte páku. Stisknutím tlačítka Rozmrazit vyberte tuto funkci.

Funkce Stop

Proces můžete kdykoli zastavit stisknutím tlačítka „Stop“.

Podložka na sběr drobků

- Podložka je určena ke sběru drobků, které během opékání padají na základnu toustovače.
- Stiskněte zásobník na drobky a odblokujte jej, abyste ho mohli vyjmout.
- Vyprázdněte jej a vložte zpět na své místo.

Kleště z nerezové oceli

Kleště z nerezové oceli pro snadné vyjmutí chleba po jeho opékání nebo pro přípravu plných sendvičů.

4. ČIŠTĚNÍ A ÚDRŽBA

- Před demontáží, čištěním nebo uskladněním jej odpojte od zdroje napájení a nechte jej úplně vychladnout.
- Neponořujte toustovač, napájecí kabel ani zástrčku do vody nebo jiné kapaliny.
- Nečistěte vnitřek toustovače, protože by to mohlo poškodit topné prvky.

ČEŠTINA

- K čištění povrchu toustovače nepoužívejte abrazivní materiály, lesk na kovy, silné chemické čisticí prostředky ani tvrdé předměty.
- Vyčistěte vnější povrch toustovače měkkým hadříkem nebo houbou jemným čisticím prostředkem.
- Po každém použití vyjměte drošky z vnitřku toustovače.
- Pokud toustovač nepoužíváte, skladujte jej na čistém a suchém místě. Ujistěte se, že je přístroj čistý, suchý a odpojený od zdroje napájení.
- Doporučuje se uchovávat produkt v původní krabici, aby byl chráněn před prachem.
- Při ukládání toustovače by měl být napájecí kabel uložen ve vyhrazeném prostoru na spodní straně produktu. Jednoduše oviňte kabel kolem háčků.

5. TECHNICKÉ SPECIFIKACE

Produkt: Toast&Taste 2S

Reference produktu: 03027

Výkon: 850 W

Napětí a frekvence: 220-240 V / 50-60 Hz

Vyrobeno v Číně | Navrženo ve Španělsku

6. RECYKLACE ELEKTROSPOTŘEBIČŮ



Evropská směrnice 2012/19/EU o odpadních elektrických a elektronických zařízeních (OEEZ) specifikuje elektrospotřebiče, které se nemají recyklovat spolu s ostatním komunálním odpadem. Tyto elektrospotřebiče se musí zlikvidovat samostatně, aby se tak dosáhlo co nejlepší recyklace a využití materiálů, a tímto se omezil dopad, který by lidé mohli mít na životní prostředí.

Symbol přeškrtnutého kontejneru připomíná povinnost zlikvidovat tento

produkt správně.

Pro obdržení detailních informací o nejvhodnějším možném způsobu naložení s vaším elektrospotřebičem, a/nebo o bateriích, kontaktujte místní úřady.

7. ZÁRUKA A TECHNICKÝ SERVIS

Tento produkt má záruku 2 roky od data zakoupení v případě, že zákazník disponuje fakturou nebo dokladem o koupi a produkt je v perfektním stavu a nakládá se s ním adekvátním způsobem tak, jak je uvedeno s v tomto návodu na použití.

Záruka nezahrnuje:

- Pokud byl produkt používán nad svoji kapacitu anebo užitnost, byl špatně používán, utrpěl

náraz, byl vystaven vlhkosti, ponořen do tekutiny nebo jiné korozivní substance, a jakoukoli vinu připsatelnou spotřebiteli.

- Pokud byl produkt rozmontován, modifikován anebo opravován servisem neautorizovaným oficiálním servisem Cecotec.
- Pokud byl problém zaviněn normálním používáním a opotřebením součástí.

Záruční servis kryje veškeré defekty zaviněné během výroby po dobu 2 let na základě platné legislativy, s výjimkou spotřebních dílů. V případě špatného zacházení ze strany spotřebitele není záruční servis odpovědný za opravu.

Pokud byste někdy zjistili s přístrojem problém nebo máte nějaký dotaz, spojte se okamžitě s oficiálním Technickým asistenčním servisem Cecotec na telefonním čísle +34 96 321 07 28.

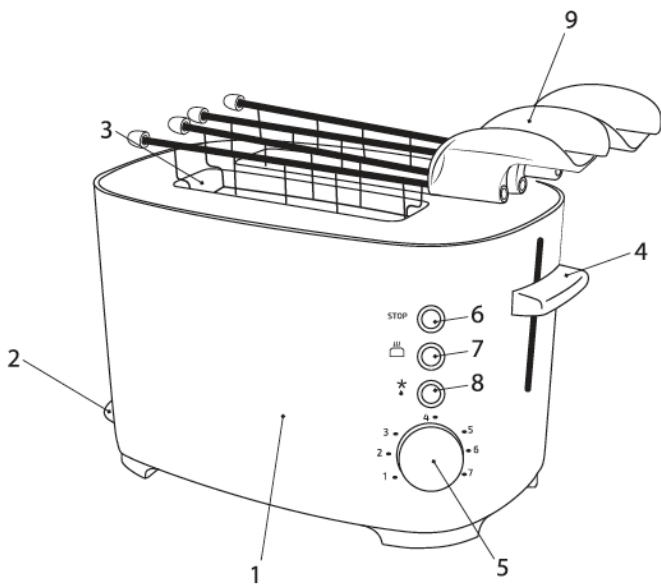


Fig./Img./Abb./Rys./Obr. 1

www.cecotec.es

Cecotec Innovaciones S. L.
C/de la Pinadeta s/n, 46930
Quart de Poblet, Valencia, Spain

EAC1210426