

cecotec

Total Iron 7000 SteamPro

Total Iron 7200 Titan

Total Iron 7500 TurboSlim

Centro de planchado/ Steam station



Manual de instrucciones
Instruction manual
Manuel d'instructions
Bedienungsanleitung
Manuale di istruzioni
Manual de instruções
Instructiehandleiding
Instrukcja obsługi



ÍNDICE

1. Instrucciones de seguridad	5
2. Piezas y componentes	8
3. Antes de usar	9
4. Funcionamiento	9
5. Limpieza y mantenimiento	12
6. Especificaciones técnicas	13
7. Reciclaje de electrodomésticos	13
8. Garantía y SAT	14

INDEX

1. Safety instructions	15
2. Parts and components	18
3. Before use	18
4. Operation	19
5. Cleaning and maintenance	22
6. Technical specifications	22
7. Disposal of old electrical appliances	23
8. Technical support service and warranty	23

SOMMAIRE

1. Instructions de sécurité	24
2. Pièces et composants	27
3. Avant utilisation	28
4. Fonctionnement	28
5. Nettoyage et entretien	32
6. Spécifications techniques	32
7. Recyclage des électroménagers	32
8. Garantie et SAV	33

INHALT

1. Sicherheitshinweise	34
2. Teile und Komponenten	37
3. Vor dem Gebrauch	38
4. Bedienung	39
5. Reinigung und Wartung	42
6. Technische Spezifikationen	42
7. Entsorgung von alten Elektrogeräten	43
8. Garantie und Kundendienst	43

INDICE

1. Istruzioni di sicurezza	44
2. Parti e componenti	47
3. Prima dell'uso	48
4. Funzionamento	48
5. Pulizia e manutenzione	51
6. Specifiche tecniche	52
7. Riciclaggio di elettrodomestici	52
8. Garanzia e SAT	53

ÍNDICE

1. Instruções de segurança	54
2. Peças e componentes	57
3. Antes de usar	58
4. Funcionamento	58
5. Limpeza e manutenção	61
6. Especificações técnicas	62
7. Reciclagem de eletrodomésticos	62
8. Garantia e SAT	62

INHOUD

1. Veiligheidsinstructies	64
2. Onderdelen en componenten	67
3. Voor gebruik	68
4. Werking	69
5. Schoonmaken en onderhoud	72
6. Technische specificaties	72
7. Recyclage van elektrische apparaten	73
8. Garantie en technische ondersteuning	73

SPIS TREŚCI

1. Zasady bezpieczeństwa	74
2. Części i komponenty	77
3. Przed uruchomieniem	78
4. Obsługa urządzenia	78
5. Czyszczenie i konserwacja	81
6. Dane techniczne	82
7. Recykling sprzętu	82
8. Gwarancja i Obsługa Techniczna	83

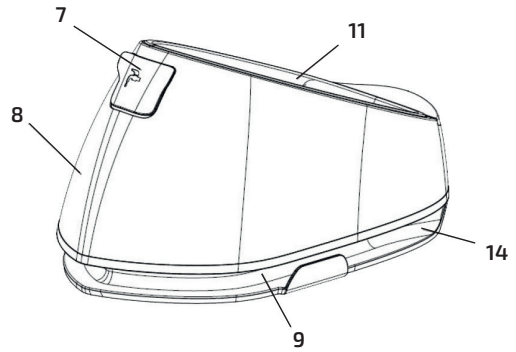
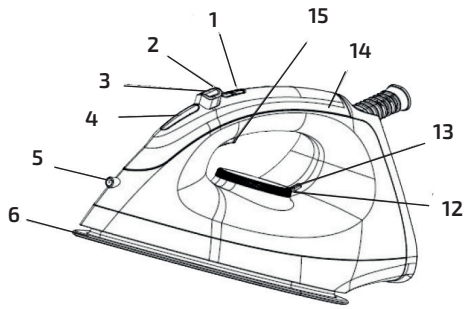


Fig./Img./Abb./Afb./ Rys. 1

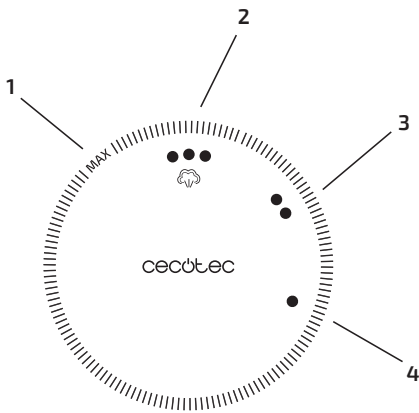


Fig./Img./Abb./Afb./ Rys. 2

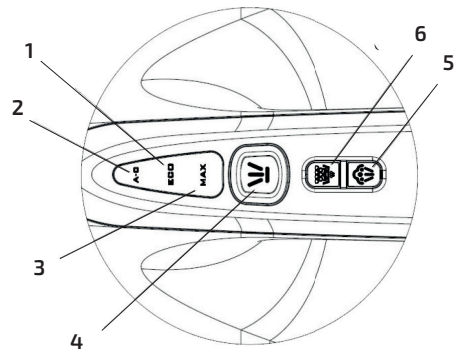


Fig./Img./Abb./Afb./ Rys. 3

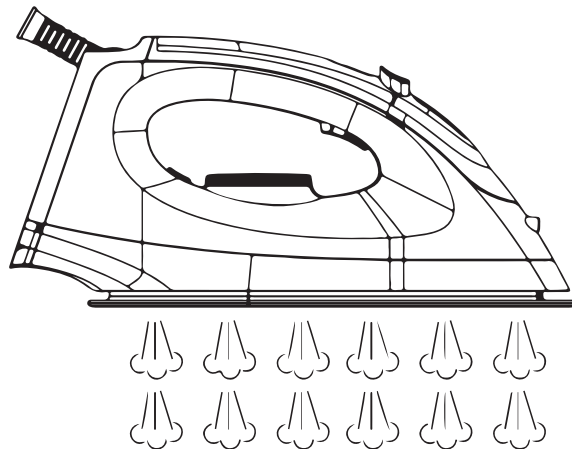


Fig./Img./Abb./Afb./ Rys. 4

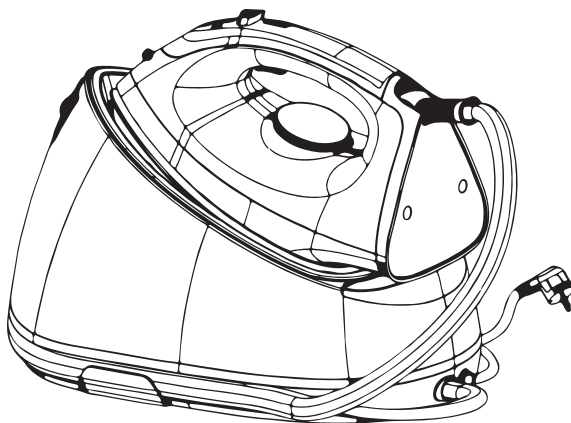


Fig./Img./Abb./Afb./ Rys. 5



Lea las siguientes instrucciones atentamente antes de usar el producto. Guarde este manual para referencias futuras o nuevos usuarios.

1. INSTRUCCIONES DE SEGURIDAD

Siga atentamente estas instrucciones de seguridad cuando use el producto.

Asegúrese de que el voltaje de red coincida con el voltaje especificado en la etiqueta de clasificación del producto y de que el enchufe tenga toma de tierra.

No sumerja el cable, el enchufe o cualquier otra parte del producto en agua o cualquier otro líquido, ni exponga las conexiones eléctricas al agua. Asegúrese de que tiene las manos completamente secas antes de tocar el enchufe o encender el producto.

Advertencia: si el dispositivo cae accidentalmente en agua, desconéctelo inmediatamente. ¡No toque el agua!

No retuerza, doble, estire o dañe el cable de alimentación. Protéjalo de bordes afilados y fuentes de calor. No permita que el cable toque superficies calientes. No deje que el cable asome sobre el borde de la superficie o encimera.

Este dispositivo no está diseñado para funcionar a través de temporizadores o sistemas de control remoto externos.

Apague y desenchufe el producto de la fuente de alimentación cuando no esté siendo usado y antes de limpiarlo. Tire del enchufe para desconectarlo, no tire del cable.

El dispositivo está diseñado para planchar textiles. Está diseñado para uso doméstico y, por lo tanto, no es apto para uso comercial. No lo utilice en el exterior.

Para evitar quemaduras o lesiones, no planche la ropa mientras la lleva puesta.



ESPAÑOL

No utilice ningún accesorio que no haya sido recomendado por el fabricante ya que podría ocasionar daños.

El aparato no debe ser usado por niños desde 0 hasta 8 años. Este electrodoméstico puede ser usado por niños a partir de 8 años de edad si están continuamente supervisados.

Este producto puede ser usado por personas con capacidades físicas, sensoriales o mentales reducidas, o con falta de experiencia y conocimiento si están supervisados o han recibido instrucción concerniente al uso del aparato de una forma segura y entienden los riesgos que este implica.

Supervise a los niños para asegurarse de que no jueguen con el producto. Es necesario dar una supervisión estricta si el producto está siendo usado por o cerca de niños.

Mantenga el aparato y su cable fuera del alcance de los niños de edad inferior a 8 años.

Coloque el aparato en una superficie seca, estable, plana y resistente al calor.

La temperatura de las superficies accesibles podría ser alta mientras se usa el producto y podría causar quemaduras.

No toque las superficies calientes mientras esté en funcionamiento e inmediatamente después.

Desenchufe el producto inmediatamente si se observa fuego o humo.

No deje el producto sin supervisión durante su funcionamiento. Desconecte el dispositivo al acabar de utilizarlo y cuando deje la estancia donde está instalado.

El producto no debe estar conectado cuando llene o vacíe el depósito de agua.

El tapón del depósito de agua no debe estar abierto cuando la plancha esté encendida.

Se recomienda el uso de agua del grifo. Si el contenido de cal del agua del grifo es demasiado alto, realice una

mezcla con un 50 % de agua del grifo y un 50 % de agua con mineralización débil. No use únicamente agua con mineralización débil.

Las piezas metálicas calientes, el agua caliente o el vapor pueden producir quemaduras. Puede haber fugas de agua caliente. Tenga cuidado cuando llene el depósito o vuelque la plancha.



Para evitar quemaduras o lesiones, no dirija el vapor hacia personas o animales al planchar.

La plancha debe usarse en superficies estables. Cuando coloque la plancha sobre su base, asegúrese de que la superficie es estable.

Mantener la plancha a máxima temperatura durante mucho tiempo podría causar una decoloración de la misma que no afectará a su funcionamiento.

No intente reparar el dispositivo por su propia cuenta.

Póngase en contacto con el Servicio de Asistencia Técnica oficial de Cecotec para cualquier duda.

Para asegurar el correcto funcionamiento del dispositivo, la limpieza y el mantenimiento del producto ha de realizarse de acuerdo con este manual de instrucciones. Apague y desenchufe el producto antes de moverlo o limpiarlo. Asegúrese de que la plancha se ha enfriado por completo antes de guardarla.

La limpieza y el mantenimiento de usuario no deben realizarse por niños.

Guarde el producto y su manual de instrucciones en un lugar seco y seguro cuando no vaya a ser usado.

Cecotec no acepta ninguna responsabilidad sobre daños o lesiones que tengan como origen un uso inadecuado del producto. Todo uso incorrecto o incumplimiento de este manual anula la garantía del producto y las responsabilidades



ESPAÑOL

de Cecotec.

Si el cable presenta daños, debe ser reparado por el Servicio de Asistencia Técnica oficial de Cecotec.

Advertencia: Toda nuestra gama de planchas pasa un control de calidad antes de ser comercializados. En dichas pruebas se realiza un llenado del depósito de agua donde se comprueba la estanqueidad y el correcto funcionamiento del equipo. Una vez realizada la prueba se procede al vaciado y secado del depósito, pero puede quedar algún resto de agua en su interior.

2. PIEZAS Y COMPONENTES

Centro de planchado

Fig. 1.

1. Botón de cambio de vapor
2. Botón de limpieza
3. Botón de spray
4. Indicador de función
5. Salida de spray de agua
6. Suela
7. Tapa de la entrada de agua
8. Depósito de agua
9. Ranura de almacenamiento de cable
10. Base de la unidad
11. Soporte con aislamiento térmico
12. Selector de temperatura
13. Indicador de temperatura
14. Mango
15. Gatillo de vapor

Selector de temperatura

Fig. 2.

1. 170 °C-225 °C (Máximo)
2. 140 °C-210 °C
3. 100 °C-160 °C
4. 70 °C-120 °C (Mínimo)



Botones e indicadores luminosos

Fig. 3.

1. Indicador de nivel de vapor Eco
2. Indicador de limpieza
3. Indicador de nivel de vapor Máx.
4. Botón de spray
5. Botón de cambio de vapor
6. Botón de limpieza

3. ANTES DE USAR

Saque el producto de la caja.

Retire el material de embalaje, las pegatinas y los adhesivos de protección de la suela.

Limpie la suela de la plancha con un paño suave.

Llene el depósito de agua con agua y precaliente la plancha. Utilice la plancha sobre una prenda húmeda durante varios minutos para eliminar cualquier posible resto de residuos de la suela.

Aviso: algunas partes de la plancha han sido ligeramente engrasadas, lo que puede causar que la plancha emita un leve humo al encenderla por primera vez. El humo desaparecerá al poco tiempo.

4. FUNCIONAMIENTO

Tapa de la entrada de agua

Abra la tapa de entrada de agua y llene el depósito de agua a través de la apertura de llenado. Asegúrese de que el nivel de agua no excede la marca MAX. del depósito de agua.

Botón de cambio de vapor

Cambie del modo de vapor ECO a MAX pulsando el botón de cambio de vapor. Al encender el dispositivo, el nivel de vapor seleccionado por defecto es MAX. Pulse el botón de cambio de vapor para seleccionar el nivel de vapor deseado. El indicador luminoso correspondiente al vapor seleccionado se iluminará.

Selector de temperatura

Gire el selector de temperatura al ajuste de temperatura deseado, dependiendo del tipo de prenda que se vaya a planchar. Para activar la función de vapor, seleccione el rango de temperatura en el que se produzca vapor. De lo contrario, la plancha no emitirá vapor de forma eficiente.



ESPAÑOL

Indicador de temperatura

El indicador luminoso de temperatura se encenderá mientras la plancha se precalienta. Una vez la plancha haya alcanzado la temperatura seleccionada, se apagará. El indicador de temperatura se encenderá y apagará sucesivamente mientras la plancha mantiene la temperatura seleccionada.

Gatillo de vapor

Una vez el dispositivo haya alcanzado la temperatura seleccionada, pulse el gatillo de vapor para producir vapor de forma continua. Deje de presionar el gatillo de vapor para utilizar la plancha en modo planchado en seco.

Golpe de vapor

Fig. 4.

Presione el gatillo de vapor rápidamente 2 veces para activar el golpe de vapor, el indicador de nivel de vapor MAX. parpadeará. La función de golpe de vapor únicamente se puede activar cuando está seleccionado el nivel de vapor MAX y el indicador de nivel de vapor MAX está iluminado de forma fija.

Botón de spray

Pulse el botón de spray de agua para activar la función de spray de agua. Se rociará agua a través de la boquilla de spray. Deje de pulsar el botón de spray de agua para detener esta función.

Indicador de limpieza

El indicador luminoso de limpieza se iluminará y permanecerá fija cuando el dispositivo requiera de una limpieza. Parpadeará mientras se esté llevando a cabo la limpieza.

Botón de limpieza

Antes de activar la función de limpieza, asegúrese de que el selector de temperatura está en la posición de Max. y de que el dispositivo está en modo vapor. Presione el gatillo de vapor una vez para que el botón de spray vuelva a su posición original.

Limpie el dispositivo cuando el indicador de limpieza se mantenga iluminado fijamente. Antes de la limpieza, prepare un recipiente con una capacidad mínima de 300 ml para recoger el agua sucia.

Mantenga pulsado el botón de limpieza durante 2 segundos. Cuando pite y el indicador de limpieza parpadee, el dispositivo entrará en modo limpieza. El proceso de limpieza durará unos 3 minutos.

El indicador de limpieza se apagará. Si necesita llevar a cabo otra limpieza, mantenga pulsado el botón de limpieza unos 5 segundos más. Cuando pite y el indicador de limpieza parpadee,



ESPAÑOL

el dispositivo entrará en modo limpieza. El proceso de limpieza habrá finalizado tras unos 3 minutos aprox.

Ranura de almacenamiento del cable

Cuando no utilice el dispositivo, guarde el tubo de vapor y el cable de alimentación en su compartimento de almacenamiento.

Fig. 5.

Aviso: en caso de error o mal funcionamiento, los indicadores luminosos parpadearán y el dispositivo se apagará automáticamente. Deje de utilizar el dispositivo y contacte con el Servicio de Asistencia Técnica de Cecotec cuando esto pase.

Planchado en seco

Coloque la plancha sobre el soporte con aislamiento térmico en la base de la unidad.

Conecte el cable a una toma de corriente. El indicador de temperatura y el indicador de nivel de vapor MAX. se iluminarán.

Gire el selector de temperatura a la posición deseada dependiendo del tipo de prenda. La plancha comenzará a precalentarse.

El indicador luminoso se apagará una vez haya alcanzado la temperatura deseada. Cuando se apague, puede empezar a utilizar la plancha.

ADVERTENCIA: Deje que el dispositivo, y en especial la suela, se enfríe completamente antes de tocarlo o utilizarlo.

Planchado con vapor

Recomendación: para alargar la vida útil de la plancha, se recomienda utilizar agua destilada.

Coloque la base de la unidad sobre una superficie estable y plana.

Abra la tapa de entrada de agua y llene el depósito de agua a través de la apertura de llenado. No sobrepase la marca MAX. del depósito: 2 litros.

Coloque la plancha sobre el soporte con aislamiento térmico en la base de la unidad.

Conecte el cable a una toma de corriente. Gire el selector de temperatura y el indicador de nivel de vapor MAX. se iluminará por defecto. Escoja entre el nivel de vapor MAX o ECO, seleccione uno de los dos ajustes de acuerdo con el tipo de prenda que vaya a planchar. Asegúrese de que hay suficiente agua en el depósito de agua.

Gire el selector de temperatura a la posición deseada dependiendo del tipo de prenda. La plancha comenzará a precalentarse.

Consejos para planchar

Compruebe siempre si la prenda que va a planchar incluye una etiqueta con instrucciones de planchado, y si las incluye, sígalas.

Si la tela está compuesta por diferentes tipos de fibras, seleccione siempre el ajuste de



ESPAÑOL

temperatura más bajo.

Las fibras sintéticas y la seda deben plancharse por la parte interior para evitar dañarlas.

El terciopelo y otras texturas se quedan brillantes muy fácilmente, por lo que se recomienda plancharlas en una misma dirección y con muy poca presión. No deje de mover la plancha.

Las telas de lana pura (100 % lana) se pueden planchar con la plancha de vapor. Utilice un paño seco sobre la tela a modo de protección y seleccione el ajuste de planchado deseado.

Nunca planche sobre cremalleras o remaches, esto podría dañar la suela.

Antes de activar la función de limpieza, asegúrese de que hay suficiente agua en el depósito de agua, y prepare un recipiente para colocar debajo de la suela para recoger todo el agua sucia que se emitirá a través de los orificios de la suela.

Unos minutos después, el indicador de temperatura se apagará indicando que la suela ha alcanzado la temperatura seleccionada y que la plancha está lista para usar.

Presione el gatillo de vapor para comenzar el planchado con vapor. Deje de presionar para desactivarlo.

Aviso: es posible que gotee agua al activar la función de vapor con un nivel de temperatura bajo.

Advertencias:

No active el botón de vapor cuando la plancha esté colocada en la base de la unidad para evitar quemaduras de vapor.

Después de utilizar la plancha, desconecte el cable de la toma de corriente. Los indicadores y el dispositivo se apagarán. Deje que el dispositivo entero se enfríe completamente antes de tocarlo o guardarlo.

Ajustes	Temperatura	Tela
1	70 °C-120 °C	Acetato, elastano, poliamida, polipropileno
2	100 °C-160 °C	Fibras de cupro, poliéster, seda
3	140 °C-210 °C	Fibras de triacetato, viscosa, lana
Máximo	170 °C-225 °C	Algodón, lino

5. LIMPIEZA Y MANTENIMIENTO

Apague el dispositivo, desconéctelo de la toma de corriente, vacíe el depósito de agua (haga



esto después de cada uso) y deje que se enfríe por completo.

Utilice un paño suave y húmedo para limpiar la superficie del producto.

En caso de que algún tejido se haya quedado adherido a la suela, utilice un paño húmedo y vinagre para retirarlo.

No utilice esponjas, polvos o productos de limpieza abrasivos para limpiar el producto.

Si la cal está bloqueando los agujeros de salida de vapor, utilice un palillo para desbloquearlos.

Si no va a utilizar el dispositivo durante un largo periodo de tiempo, vacíe el agua del depósito y guarde la plancha sobre la base aislada térmicamente.

Pliegue y guarde el tubo de vapor y el cable de alimentación en sus respectivos compartimentos mientras no utilice el dispositivo.

6. ESPECIFICACIONES TÉCNICAS

05500 Total Iron 7000 Steam Pro
2000-2400 W, 220-240 V~, 50-60 Hz, IXPO

05503 Total Iron 7200 Titan
2260-2700 W, 220-240 V~, 50-60 Hz, IXPO

05504 Total Iron 7500 TurboSlim
2260-2700 W, 220-240 V~, 50-60 Hz, IXPO

7. RECICLAJE DE ELECTRODOMÉSTICOS



La directiva europea 2012/19/UE sobre Residuos de Aparatos Eléctricos y Electrónicos (RAEE) especifica que los electrodomésticos no deben ser reciclados con el resto de los desperdicios municipales. Dichos electrodomésticos han de ser desechados de forma separada, para optimizar la recuperación y reciclaje de materiales y, de esta manera, reducir el impacto que puedan tener en la salud humana y el medioambiente.

El símbolo del contenedor tachado le recuerda su obligación de desechar este producto de forma correcta. Si el producto en cuestión cuenta con una batería o pila para su autonomía eléctrica, esta deberá extraerse antes de ser desechado y ser tratada a parte como un residuo de diferente categoría.

Para obtener información detallada acerca de la forma más adecuada de desechar sus electrodomésticos y/o las correspondientes baterías, el consumidor deberá contactar con las autoridades locales.



ESPAÑOL

8. GARANTÍA Y SAT

Este producto tiene una garantía de 2 años desde la fecha de compra, siempre y cuando se conserve y envíe la factura de compra, el producto esté en perfecto estado físico y se le dé un uso adecuado tal y como se indica en este manual de instrucciones.

La garantía no cubrirá:

- Si el producto ha sido usado fuera de su capacidad o utilidad, maltratado, golpeado, expuesto a la humedad, sumergido en algún líquido o substancia corrosiva, así como cualquier otra falta atribuible al consumidor.
- Si el producto ha sido desarmado, modificado o reparado por personas no autorizadas por el SAT oficial de Cecotec.
- Si la incidencia ha sido originada por el desgaste normal de las piezas debido al uso.

El servicio de garantía cubre todos los defectos de fabricación durante 2 años en base a la legislación vigente, excepto piezas consumibles. En caso de mal uso por parte del usuario el servicio de garantía no se hará responsable de la reparación.

Si en alguna ocasión detecta una incidencia con el producto o tiene alguna consulta, póngase en contacto con el Servicio de Asistencia Técnica oficial de Cecotec a través del número de teléfono +34 96 321 07 28.

Read these instructions thoroughly before using the appliance. Keep this instruction manual for future reference or new users.

1. SAFETY INSTRUCTIONS

All safety instructions should be closely followed when using the appliance.

Make sure that the mains voltage matches the voltage stated on the rating label of the appliance and that the wall outlet is grounded.

Do not immerse the cord, plug, or any non-removable part of the appliance in water or any other liquid, nor expose the electrical connections to water. Make sure your hands are dry before handling the plug or switching on the appliance.

Warning: If the appliance falls accidentally in water, unplug it immediately. Do not reach into the water!

Do not twist, bend, strain, or damage the power cord in any way. Protect it from sharp edges and heat sources. Do not let it touch hot surfaces. Do not let the cord hang over the edge of the working surface.

The appliance is not intended to be operated by means of an external timer or separate remote-control system.

Turn off and unplug the appliance from the mains supply when not in use and before cleaning. Pull from the plug, not the cord, to disconnect it from the outlet.

This appliance is designed to iron textiles. It is designed for domestic use only and, therefore, not suitable for commercial use. Do not use it outdoors.

To protect against burns or injuries to persons, do not iron textiles while being worn on the body.

Do not use any accessory that has not been recommended by Cecotec, as they might cause injuries or damage.



ENGLISH

The appliance is not intended to be used by children under the age of 8. It can be used by children over the age of 8, as long as they are given continuous supervision.

This appliance is not intended to be used by persons with reduced physical, sensory, or mental capabilities, or lack of experience or knowledge, unless they have been given supervision or instruction concerning the use of the appliance in a safe way by a person responsible for their safety, and understand the hazards involved.

Supervise young children to make sure that they do not play with the appliance. Close supervision is necessary when the appliance is being used by or near children.

Keep the appliance and its cord out of reach of children under the age of 8.

Place the appliance on a dry, stable, flat, heat-resistant surface.

The temperature of accessible surfaces may be high while in use and could cause burns. Do not touch hot surfaces while in use or immediately after.



Unplug the appliance immediately if fire or smoke is observed. Do not leave the appliance unattended while in use. Unplug it from the mains supply when you finish using it or when you leave the room.

The appliance must not be plugged in when filling or emptying the water tank.

The tank cap must not be open when the appliance is switched on.

The use of tap water is recommended. If the lime content of the tap water is too high, use a mix composed by 50 % of tap water and 50 % of water with low mineral content. Do not use only water with low mineral content.

Burns can occur when touching hot metal parts, hot water, or steam. Hot water may leak from the iron. Be careful when

filling or turning the steam iron upside down.

To protect against burns or injuries, do not direct steam toward persons or animals when ironing.

The iron must be used and placed on a stable surface. When placing the iron on its stand, make sure that the surface is stable.

Keeping the iron at maximum temperature for too long may cause discolouration, which will not affect the performance of the appliance.

Do not try to repair the appliance by yourself. Contact the official Technical Support Service of Cecotec for advice.

Cleaning and maintenance must be carried out according to this instruction manual to make sure the appliance functions properly. Turn off and unplug the appliance before moving and cleaning it. Make sure the iron has completely cooled down before storing it.

Cleaning and maintenance tasks must not be carried out by children.

Store the appliance and its instruction manual in a safe and dry place when not in use.

Cecotec takes no responsibility for any damage caused by misuse of the appliance. Any misuse or non-compliance with these instructions renders the warranty and Cecotec's liability null and void.

If the power cord is damaged, it must be replaced by the Technical Support Service of Cecotec.

Warning: All our ironing range's products have undergone quality control tests previous to their commercialization. These tests consist of filling the water tank in order to check tightness and to ensure correct operating of the device. Once the test has been carried out, the tank is emptied and dried, but there is a slight probability that water could remain inside it.



ENGLISH

2. PARTS AND COMPONENTS

Steam station

Fig. 1.

1. Steam toggle button
2. Clean button
3. Water spray button
4. Function indicator
5. Spray nozzle
6. Soleplate
7. Water inlet cover
8. Water tank
9. Cord winding groove
10. Unit base
11. Thermal insulation stand
12. Temperature dial
13. Temperature indicator
14. Handle
15. Steam trigger

Temperature dial

Fig. 2.

1. 170 °C-225 °C (Maximum)
2. 140 °C-210 °C
3. 100 °C-160 °C
4. 70 °C-120 °C (Minimum)

Buttons and indicators

Fig. 3.

1. Eco steam rate indicator
2. Clean indicator
3. Max. steam rate indicator
4. Water spray button
5. Steam toggle button
6. Clean button

3. BEFORE USE

Take the product out of the box.

Remove any packaging materials, stickers or protective foil from the soleplate.



ENGLISH

Clean the soleplate with a soft cloth.

Fill the water tank with water and heat up the iron, and then iron over a piece of damp cloth for several minutes for the purpose of removing any residue on the soleplate.

Note: Some parts of the steam iron have been slightly greased and as a result, the iron may slightly smoke when switched on for the first time. After a short time, this will cease.

4. OPERATION

Water inlet cover

Open the water inlet cover and fill the water tank with water through the filling aperture. Make sure the water does not exceed the MAX. mark on water tank.

Steam toggle button

The appliance can switch from MAX to ECO steam rates by pressing the steam toggle button. The default setting is the MAX steam rate when the appliance is turned on. Press the steam toggle button to select your desired steam rate, and the corresponding indicator of the selected steam rate will light up.

Temperature dial

Turn the temperature dial to set the desired ironing temperature based on the garment to be ironed. To activate the steam function, select the temperature range that steam is produced, otherwise water spray will not be emitted efficiently.

Temperature indicator

When the iron is heating up, the temperature indicator will turn on. Once the iron has reached the selected temperature, it will turn off. The temperature indicator will switch on and off as the iron maintains the selected temperature during ironing.

Steam trigger

When the appliance is heated to the selected temperature, press the steam trigger for steam to be sprayed from the soleplate continuously. Release the steam trigger to use the device for dry ironing without steam.

Steam burst

Fig. 4.

Quickly press the steam trigger twice to produce a burst of steam, and the indicator of MAX steam rate will blink. The Steam burst function can be only activated when the appliance is operated under MAX steam rate and the indicator of MAX steam rate is turned steady on.



ENGLISH

Water spray button

Press the water spray button to activate the water spray function. The spray nozzle will spray water mist and wet the clothes that need to be ironed. Release the water spray button to stop the function.

Clean indicator

The appliance needs to be cleaned when the clean indicator lights up and remains on. It will blink when the appliance is being cleaned.

Clean button

Before activating the clean function, make sure the temperature dial is turned to the Max. setting and that the device is set to the steam mode. Press the steam trigger once for the water spray button to return to its original position.

The appliance must be cleaned when the clean indicator turns steady on. Before cleaning, prepare a container with a capacity of more than 300 ml for collecting the waste water.

Hold and press the "Clean button" for 2 seconds. When the buzzer sounds, the appliance will enter into the cleaning mode and the clean indicator will blink. The cleaning process will last for 3 minutes.

When the clean indicator turns off, if the user needs to perform another cleaning, hold and press the clean button for 5 seconds. When the buzzer sounds, the appliance will enter the cleaning mode and the clean indicator will blink. After about 3 minutes, the cleaning process will be completed.

Cord winding groove

When not in use, the steam supply hose and power cord can be wound along the cord winding groove for storage.

Fig. 5.

Note: The appliance will shut off automatically if all the indicators start blinking after being powered on, indicating the appliance has malfunctioned. Stop using the appliance and contact the Technical Support Service of Cecotec if this happens.

Dry ironing

Place the iron on the thermal insulation stand of the unit base.

Connect the plug to a wall outlet, the temperature indicator and the indicator of MAX. steam rate will turn on.

Turn temperature dial to select the desired temperature setting depending on the garment's fabric, the iron will start heating up.

When the selected temperature is reached, the temperature indicator will turn off. Then, you can start ironing.

WARNING: Always allow the device and especially its soleplate to cool completely down before touching or handling it.

Steam ironing

Note: To lengthen the appliance's service life, it is suggested to use purified water.

Put the unit base on a stable, flat surface.

Open the water inlet cover, fill the water tank with water through the filling opening. Do not exceed the MAX mark on the tank: 2L.

Place the iron on the thermal insulation stand of the unit base.

Connect the plug to a wall outlet, turn the temperature dial and the defaulted MAX steam rate indicator will turn steady on. Choose between MAX and ECO steam rate, select the desired steam rate for each garment according to your requirement. Make sure that there is enough water in the tank.

Turn temperature dial to select the desired temperature setting depending on the garment's fabric, the iron will start heating up.

Ironing tips

Always check if the garment to be ironed has a label with ironing instructions and if they have, follow them.

If the fabric consists of various kinds of fibers, always select the lowest ironing temperature. Synthetic fibre and silk fabrics should be ironed on their inner side to avoid them from being damaged.

Velvet and other textures that rapidly become shiny should be ironed in one direction with light pressure applied. Always keep the iron moving.

Pure wool fabrics (100% wool) may be ironed with the steam iron. Use a dry cloth as a mat and then select the corresponding fabric setting for ironing.

Never iron over zip, rivet in the cloth, this will damage the soleplate.

Before activating the clean function, make sure that the water in the tank is sufficient, and prepare a high temperature-resistant container to be placed under the soleplate for holding the dirty water sprayed from the steam hole of the soleplate during cleaning.

After a few minutes, the temperature indicator will turn off indicating the soleplate has reached the selected temperature and the iron is ready to use with steam.

Press the steam trigger to activate steam ironing. Release it to stop.

Note: Water may drip during spraying steam function when the temperature is set at the low settings.

Warnings:

Do not activate the steam button when the iron is placed on the unit base to avoid being scalded by steam.

After ironing, remove the plug from the wall socket, the appliance will turn off and all the



ESPAÑOL

indicators will turn off too. Allow the whole unit to cool completely down before holding or storing it.

Setting	Temperature	Fabric
1	70 °C-120 °C	Acetate, elastane, polyamide, polypropylene
2	100 °C-160 °C	Cupro, polyester, silk
3	140 °C-210 °C	Triacetate, viscose, wool
Maximum	170 °C-225 °C	Cotton, flax

5. CLEANING AND MAINTENANCE

Turn off, unplug the appliance from the power supply, empty the water tank (do it after each use) and allow it to cool down completely.

Use a damp, soft cloth to clean the appliance's surface.

If there is any fabric adhered to the soleplate, use a damp cloth with vinegar to wipe off the soleplate.

Do not use abrasive scouring pads, powders or cleaners to clean the product.

If scale blocks the steam holes, use a toothpick to remove it.

If the appliance is not going to be used for a long time, pour out the water in the tank and store the iron on the thermal insulating cushion.

When not in use, the steam supply hose and power cord must be folded well and stored in their storage compartment.

6. TECHNICAL SPECIFICATIONS

05500 Total Iron 7000 Steam Pro
2000-2400 W, 220-240 V~, 50-60 Hz, IXPO

05503 Total Iron 7200 Titan
2260-2700 W, 220-240 V~, 50-60 Hz, IXPO

05504 Total Iron 7500 TurboSlim
2260-2700 W, 220-240 V~, 50-60 Hz, IXPO

7. DISPOSAL OF OLD ELECTRICAL APPLIANCES



The European directive 2012/19/EU on Waste Electrical and Electronic Equipment (WEEE), specifies that old household electrical appliances must not be disposed of with the normal unsorted municipal waste. Old appliances must be collected separately, in order to optimize the recovery and recycling of the materials they contain, and reduce the impact on human health and the environment.

The crossed out "wheeled bin" symbol on the product reminds you of your obligation to dispose of the appliance correctly. If the product has a built-in battery or uses batteries, they should be removed from the appliance and disposed of appropriately. Consumers must contact their local authorities or retailer for information concerning the correct disposal of old appliances and/or their batteries.

8. TECHNICAL SUPPORT SERVICE AND WARRANTY

This product is under warranty for 2 years from the date of purchase, as long as the proof of purchase is submitted, the product is in perfect physical condition, and it has been given proper use, as explained in this instruction manual.

The warranty will not cover the following situations:

- The product has been used for purposes other than those intended for it, misused, beaten, exposed to moisture, immersed in liquid or corrosive substances, as well as any other fault attributable to the customer.
- The product has been disassembled, modified, or repaired by persons, not authorised by the official Technical Support Service of Cecotec.
- Faults deriving from the normal wear and tear of its parts, due to use.

The warranty service covers every manufacturing defects of your appliance for 2 years, based on current legislation, except consumable parts. In the event of misuse, the warranty will not apply.

If at any moment you detect any problem with your product or have any doubt, do not hesitate to contact Cecotec Technical Support Service at +34 963 210 728.



FRANÇAIS

Veillez lire les instructions suivantes avec attention avant d'utiliser l'appareil. Gardez bien ce manuel pour de futures références ou pour tout nouvel utilisateur.

1. INSTRUCTIONS DE SÉCURITÉ

Veillez suivre ces instructions de sécurité très attentivement lorsque vous utilisez l'appareil.

Assurez-vous que le voltage du réseau coïncide avec le voltage spécifié sur l'étiquette de classification de l'appareil et que la prise possède une connexion à terre.

Ne submergez pas le câble, la prise ni aucune autre partie de l'appareil dans de l'eau ni dans aucun autre liquide, ni n'exposez les connexions électriques à l'eau. Assurez-vous d'avoir les mains complètement sèches avant de toucher la prise ou d'allumer le produit.

AVERTISSEMENT : si l'appareil tombe accidentellement dans l'eau, débranchez-le immédiatement. Ne touchez pas l'eau ! Ne tordez pas, ne pliez pas, n'étirez pas et n'abîmez pas le câble d'alimentation. Protégez-le des bords pointus et des sources de chaleur. Ne laissez pas le câble toucher des surfaces chaudes ni dépasser de la surface ou du plan de travail.

Cet appareil n'a pas été conçu pour fonctionner à travers des minuteries ou systèmes de contrôle à distance externes. Éteignez et débranchez l'appareil de la source d'alimentation lorsque vous avez fini de l'utiliser et avant de le nettoyer. Tirez sur la fiche pour le débrancher ; ne tirez pas sur le câble. L'appareil a été conçu pour repasser des textiles. Il a été conçu pour un usage domestique, et donc, il ne convient pas pour un usage commercial. Ne l'utilisez pas en extérieurs. Pour éviter des brûlures ou des dommages, ne repassez pas

les vêtements tout en les portant.
N'utilisez aucun accessoire qui ne soit pas recommandé par Cecotec, cela pourrait provoquer des dommages.

L'appareil ne doit pas être utilisé par des enfants de 0 à 8 ans. Il peut être utilisé par des enfants de 8 ans et plus s'ils sont surveillés constamment.

Cet appareil peut être utilisé par des personnes aux capacités physiques, mentales ou sensorielles réduites, ou sans expérience ni connaissances si elles sont surveillées et/ou ont reçu les informations nécessaires à sa correcte utilisation et qu'elles ont bien compris les risques qu'il implique.

Surveillez les enfants pour vous assurer qu'ils ne jouent pas avec l'appareil. Une surveillance stricte est nécessaire si le produit est utilisé par ou à côté d'enfants.

Maintenez l'appareil et son câble hors de portée des enfants de moins de 8 ans.

Placez l'appareil sur une surface sèche, stable, plate et résistante à la chaleur.

La température des surfaces accessibles pourrait être élevée lorsque vous utilisez l'appareil et pourrait provoquer des brûlures. Ne touchez pas les surfaces chaudes lorsque l'appareil est en fonctionnement ni immédiatement après.



Débranchez immédiatement l'appareil si vous observez du feu ou de la fumée.

Ne laissez pas l'appareil sans surveillance lorsqu'il est en fonctionnement. Débranchez l'appareil lorsque vous avez terminé de l'utiliser et lorsque vous sortez de la pièce dans laquelle il est installé.

Le produit ne doit pas être connecté lorsque vous remplissez ou videz le réservoir d'eau.



FRANÇAIS

Le bouchon du réservoir d'eau ne doit pas être ouvert lorsque l'appareil est en fonctionnement.

Il est recommandé d'utiliser l'eau du robinet. Si le contenu en calcaire de l'eau du robinet est trop élevé, réalisez un mélange avec 50 % d'eau du robinet et 50 % d'eau déminéralisée.

N'utilisez pas uniquement de l'eau déminéralisée.

Les pièces métalliques chaudes, l'eau chaude ou la vapeur peuvent produire des brûlures. Il peut avoir des fuites d'eau chaude. Faites attention lorsque vous remplissez le réservoir ou renversez le fer.

Pour éviter des brûlures ou des dommages, ne dirigez pas la vapeur vers les personnes ou vers les animaux lorsque vous repassez.

Le fer doit être utilisé sur des surfaces stables. Lorsque vous placez le fer sur sa base, assurez-vous que la surface est stable.

Maintenir le fer à une température maximale pendant longtemps pourrait provoquer une décoloration du fer qui n'affectera pas à son fonctionnement.

N'essayez pas de réparer l'appareil vous-même. Veuillez contacter le Service Après-Vente Officiel de Cecotec pour tout doute ou renseignement.

Pour assurer le correct fonctionnement de l'appareil, le nettoyage et l'entretien doivent être réalisés en accord avec ce manuel d'instructions. Éteignez et débranchez l'appareil avant de le déplacer ou de le nettoyer. Assurez-vous que le fer à repasser soit complètement refroidi avant de le nettoyer ou de le ranger.

Le nettoyage et l'entretien ne doivent pas être réalisés par des enfants.

Rangez l'appareil et son manuel d'instructions dans un lieu sec et sécurisé lorsque vous n'allez pas l'utiliser.

Cecotec n'acceptera aucune responsabilité quant aux dommages et lésions liés à une utilisation inadéquate du produit. Toute utilisation incorrecte ou tout non-respect de ce manuel annulera la garantie du produit et les responsabilités du fabricant.

Si le câble présente des dommages, il doit être réparé par le Service Après-Vente Officiel de Cecotec.

Avertissement : toute notre gamme de fers à repasser passe par un contrôle avant d'être commercialisée. Lors de ce contrôle, nous remplissons le réservoir avec de l'eau pour vérifier l'étanchéité et le correct fonctionnement de l'appareil. Une fois le contrôle réalisé, nous vidons et séchons le réservoir mais il peut rester des traces d'eau à l'intérieur.

2. PIÈCES ET COMPOSANTS

Centrale vapeur

Img. 1.

1. Bouton Changement de la vapeur
2. Bouton Nettoyage
3. Bouton Spray
4. Témoin de fonction
5. Sortie Spray d'eau
6. Semelle
7. Couvercle entrée d'eau
8. Réservoir d'eau
9. Fente pour le câble
10. Base de l'unité
11. Support avec isolation thermique
12. Sélecteur de température
13. Témoin de température
14. Poignée
15. Gâchette de vapeur

Sélecteur de température

Img. 2.



FRANÇAIS

1. 170 °C - 225 °C (Maximale)
2. 140 °C - 210 °C
3. 100 °C - 160 °C
4. 70 °C - 20 °C (Minimale)

Boutons et témoins lumineux

Img. 3.

1. Témoin Niveau de la vapeur « Eco »
2. Témoin Nettoyage
3. Témoin Niveau de la vapeur « Max. »
4. Bouton Spray
5. Bouton Changement de la vapeur
6. Bouton Nettoyage

3. AVANT UTILISATION

Sortez l'appareil de sa boîte.

Retirez le matériel qui compose l'emballage, les autocollants et les adhésifs de protection de la semelle.

Nettoyez la semelle du fer à repasser avec un chiffon doux.

Remplissez le réservoir d'eau avec de l'eau et préchauffez le fer à repasser. Utilisez le fer sur un tissu humide pendant quelques minutes pour éliminer tout résidu éventuel de la semelle.

Note : certaines parties du fer à repasser ont été légèrement engraisées, ce qui peut provoquer l'apparition d'une légère fumée lorsque vous l'allumez pour la première fois. La fumée disparaîtra en peu de temps.

4. FONCTIONNEMENT

Couvercle entrée d'eau

Ouvrez le couvercle de l'entrée d'eau et remplissez le réservoir d'eau à travers de l'ouverture de remplissage. Assurez-vous que le niveau d'eau n'excède pas la marque « Max. » du réservoir d'eau.

Bouton Changement de la vapeur

Changez le mode de la vapeur « Eco » à « Max. » en appuyant sur le bouton Changement de la vapeur. Quand vous allumez l'appareil, le niveau de la vapeur sélectionné par défaut est « Max. ». Appuyez sur le bouton Changement de la vapeur pour choisir le niveau de vapeur souhaité. Le témoin lumineux correspondant à la vapeur sélectionnée s'allumera.

Sélecteur de température



FRANÇAIS

Tournez le sélecteur de température au réglage souhaité, selon le type de tissu que vous voulez repasser. Pour activer la fonction de vapeur, choisissez l'intervalle de température dans lequel la vapeur est produite. Dans le cas contraire, le fer à repasser n'émettra pas de la vapeur efficacement.

Témoin de température

Le témoin lumineux de la température s'allumera lorsque le fer à repasser se réchauffe. Une fois la température souhaitée du fer soit atteinte, il s'allumera. Le témoin lumineux de la température s'allumera et s'éteindra successivement lorsque le fer à repasser maintient la température souhaitée.

Gâchette de vapeur

Une fois la température souhaitée du fer soit atteinte, appuyez sur la gâchette de vapeur pour produire de la vapeur en continu. Lâchez la gâchette de vapeur pour utiliser le fer à repasser dans le mode repassage à sec.

Jet de vapeur

Img. 4.

Appuyez rapidement 2 fois sur la gâchette de vapeur pour activer le jet de vapeur. Le témoin de niveau de la vapeur « Max. » clignotera. La fonction jet de vapeur peut être activée uniquement quand le niveau de la vapeur « Max. » est sélectionné, et quant le témoin de niveau de la vapeur « Max » est fixement allumé.

Bouton Spray

Appuyez sur le bouton Spray d'eau pour activer la fonction de spray d'eau. De l'eau sera aspergée à travers de la buse de spray. Lâchez le bouton Spray pour arrêter cette fonction.

Témoin Nettoyage

Quand l'appareil doit être nettoyé, le témoin lumineux de nettoyage s'allumera et restera fixe. Il clignotera pendant le nettoyage.

Bouton Nettoyage

Avant d'activer la fonction nettoyage, assurez-vous que le sélecteur de température soit dans la position « Max. » et l'appareil en Mode Vapeur. Appuyez une fois sur la gâchette pour que le bouton Spray revienne à sa position initiale.

Nettoyez l'appareil quand le témoin lumineux de nettoyage soit fixement allumé. Avant le nettoyage, préparez un récipient avec une capacité minimale de 300 ml pour ramasser de l'eau sale.

Maintenez appuyé le bouton Nettoyage pendant 2 secondes. Quand vous entendez un « bip »



FRANÇAIS

et le témoin de nettoyage clignote, l'appareil sera en Mode Nettoyage. Le processus de nettoyage prendra environ 3 minutes.

Le témoin de nettoyage s'éteindra. Si vous voulez nettoyer l'appareil de nouveau, maintenez appuyé sur le bouton de nettoyage 5 secondes de plus. Quand vous entendez un « bip » et le témoin de nettoyage clignote, l'appareil sera en Mode Nettoyage. Le processus de nettoyage finalisera après 3 minutes environ.

Fente pour le câble

Lorsque vous n'utilisez pas l'appareil, rangez la buse à vapeur et le câble d'alimentation dans leur compartiment de stockage.

Img. 5.

Note : en cas d'erreur ou d'un mauvais fonctionnement, les témoins lumineux clignoteront et l'appareil s'éteindra automatiquement. Si cela se produit, n'utilisez plus l'appareil et contactez le Service Après-Vente Officiel de Cecotec.

Repassage à sec

Placez le fer à repasser sur le support avec isolation thermique dans la base de l'unité.

Branchez le câble d'alimentation sur une prise de courant. Le témoin lumineux de température et le témoin de niveau de la vapeur « Max. » s'allumeront.

Tournez le sélecteur de température à la position souhaitée selon le type de tissu. Le fer à repasser commencera à se réchauffer.

Le témoin lumineux s'éteint une fois que la température souhaitée est atteinte. Lorsqu'il s'éteint, vous pouvez utiliser le fer.

AVERTISSEMENT : laissez refroidir complètement l'appareil avant de toucher la surface ou les plaques.

Repassage à la vapeur

Recommandation : pour prolonger la durée de vie du fer à repasser, il est recommandé d'utiliser de l'eau distillée.

Placez la base de l'unité sur une surface plate et stable.

Ouvrez le couvercle de l'entrée d'eau et remplissez le réservoir d'eau à travers de l'ouverture de remplissage. Ne surpassez pas la marque « Max. » du réservoir : 2 L.

Placez le fer à repasser sur le support avec isolation thermique dans la base de l'unité.

Branchez le câble d'alimentation sur une prise de courant. Le témoin lumineux de température et le témoin de niveau de la vapeur « Max. » s'allumeront par défaut. Choisissez entre le niveau de vapeur « Max. » ou « Eco » et sélectionnez un des deux réglages selon le type de tissu que vous allez repasser. Assurez-vous qu'il y ait suffisamment d'eau dans le réservoir d'eau.

Tournez le sélecteur de température à la position souhaitée selon le type de tissu. Le fer à repasser commencera à se réchauffer.

Conseils pour le repassage

Assurez-vous toujours que le vêtement que vous allez repasser inclut une étiquette avec les instructions de repassage. Si elles sont incluses, suivez-les.

Si le tissu possède différents types de fibre, choisissez toujours le réglage de température le plus bas.

Les fibres synthétiques et la soie doivent se repasser à l'envers pour éviter de les abîmer.

Levelours et autres tissus resteront brillants très facilement. C'est pour ça qu'il est recommandé de les repasser dans une même direction et sans beaucoup de pression. N'arrêtez pas de bouger le fer à repasser.

Les tissus en laine pure (100 % laine) peuvent se repasser avec le fer à repasser vapeur. Placez un chiffon sec sur le tissu pour le protéger et sélectionnez le réglage de repassage souhaité.

Ne repassez jamais sur des fermetures éclairées ou sur des rivets. Ça pourrait abîmer la semelle.

Avant d'activer la fonction de nettoyage, assurez-vous qu'il y a assez d'eau dans le réservoir. Ensuite, préparez un récipient pour le placer sous la semelle et pouvoir ramasser toute l'eau sale qui sortira des orifices de la semelle.

Quelques minutes après, le témoin de température s'éteindra indiquant que la semelle a atteint la température souhaitée et que le fer à repasser est prêt à fonctionner.

Appuyez sur la gâchette de vapeur pour commencer à repasser à la vapeur. Lâchez pour le désactiver.

Note : de l'eau peut s'égoutter lorsque la fonction vapeur est activée à basse température.

Avertissements :

Pour éviter des brûlures de vapeur, n'activez pas le bouton de vapeur lorsque le fer est placé dans la base de l'unité.

Après utiliser le fer à repasser, débranchez le câble de la prise de courant. Les témoins et l'appareil s'éteindront. Laissez l'appareil refroidir complètement avant de le toucher ou de le ranger.

Réglages	Température	Tissu
1	70 °C - 120 °C	Acétate, élasthane, polyamide, polypropylène.
2	100 °C - 160 °C	Fibres de cupro, polyester, soie.
3	140 °C - 210 °C	Fibres en triacétate, viscose, laine.
Maximale	170 °C - 225 °C	Coton, lin.



FRANÇAIS

5. NETTOYAGE ET ENTRETIEN

Après chaque utilisation, éteignez l'appareil, débranchez-le de la prise de courant, videz le réservoir d'eau et laissez refroidir l'appareil.

Utilisez un chiffon propre, doux et humide pour nettoyer la surface de l'appareil.

Si un textile reste collé à la semelle du fer à repasser, utilisez un chiffon propre et humide et du vinaigre pour le retirer.

N'utilisez pas d'éponges, de produits en poudre ni de produits nettoyants abrasifs pour nettoyer l'appareil.

Si le calcaire bloque les orifices de la sortie de vapeur, utilisez un cure-dent pour débloquer.

Si vous n'allez pas utiliser l'appareil pendant longtemps, videz l'eau du réservoir et rangez le fer à repasser sur la base d'isolation thermique.

Lorsque vous n'utilisez pas l'appareil, pliez et rangez la buse à vapeur et le câble d'alimentation dans leurs compartiments de stockage.

6. SPÉCIFICATIONS TECHNIQUES

05500 Total Iron 7000 Steam Pro
2000-2400 W, 220 - 240 V~, 50/60 Hz

05503 Total Iron 7200 Titan
2260-2700 W, 220 - 240 V~, 50 - 60 Hz, IXPO

05504 Total Iron 7500 TurboSlim
2260-2700 W, 220 - 240 V~, 50 - 60 Hz, IXPO

7. RECYCLAGE DES ÉLECTROMÉNAGERS

La directive européenne 2012/19/UE relative aux Déchets d'Équipements Électriques et Électroniques (DEEE) spécifie que les électroménagers ne doivent pas être recyclés avec le reste des déchets municipaux. Ces électroménagers doivent être jetés séparément, afin d'optimiser la récupération et le recyclage des matériaux et, de cette manière, réduire l'impact qu'ils peuvent avoir sur la santé et sur l'environnement.

Le symbole de la poubelle rayée vous rappelle l'obligation de vous défaire de ce produit correctement. Si le produit en question possède une batterie ou une pile pour son autonomie électrique, celle-ci devra être retirée avant de jeter le produit et être traitée à part comme un résidu d'une catégorie différente.



FRANÇAIS

Pour obtenir des informations détaillées sur la manière la plus adéquate de vous défaire de vos électroménagers et/ou des batteries correspondantes, vous devez contacter les autorités locales.

8. GARANTIE ET SAV

Ce produit possède une garantie de 2 ans à partir de la date d'achat, à condition de toujours présenter la facture d'achat, que le produit soit en parfait état, et ait été utilisé correctement comme indiqué dans ce manuel d'instructions.

La garantie ne couvre pas :

Un produit qui ait été utilisé en-dehors de ses capacités ou usages normaux, ayant subi des coups, ayant été abîmé, exposé à l'humidité, submergé dans un liquide ou une substance corrosive, ainsi que tous les incidents dont la faute serait imputable au consommateur.

Un produit qui ait été démonté, modifié ou réparé par des personnes non autorisées par le Service Après-Vente Officiel de Cecotec.

Lorsque le problème a été provoqué par l'usure normale des composants dû à l'utilisation.

Le service de garantie couvre tous les défauts de fabrication pendant 2 ans selon la législation en vigueur, à l'exception des pièces consommables. Dans le cas d'une mauvaise utilisation de la part de l'utilisateur, le service de garantie ne se fera pas responsable de la réparation.

Si vous détectez un incident ou un problème avec le produit, vous devez contacter le Service



DEUTSCH

Après-Vente Officiel de Cecotec au +34 9 63 21 07 28.

Lesen Sie die folgenden Hinweise aufmerksam durch, bevor Sie das Gerät in Betrieb nehmen. Bewahren Sie die Bedienungsanleitung für künftigen Benutzer auf.

SICHERHEITSHINWEISE

Befolgen Sie diese Sicherheitshinweise sorgfältig, wenn Sie das Produkt verwenden.

Vergewissern Sie sich, dass die Netzspannung mit der auf dem Typenschild des Gerätes angegebenen Spannung übereinstimmt und dass die Steckdose geerdet ist.

Tauchen Sie das Netzkabel, den Stecker oder jegliche nicht entfernbaren Teile des Gerätes nicht ins Wasser oder andere Flüssigkeiten ein und lassen Sie die elektrischen Anschlüsse nicht in Kontakt mit Wasser kommen. Stellen Sie sicher, dass Sie Ihre Hände völlig trocken sind, bevor Sie die Steckdose berühren oder das Gerät einschalten.

Hinweis: Falls das Gerät versehentlich ins Wasser fällt, ziehen Sie es sofort aus der Steckdose. Berühren Sie nicht das Wasser!

Das Netzkabel darf nicht verdreht, verbogen oder zu stark gezogen bzw. belastet oder beschädigt werden. Schützen Sie es von scharfen Kanten und Wärmequellen. Lassen Sie niemals den Kabel mit wärmen Oberflächen Kontakt kommen. Lassen Sie das Kabel niemals über der Arbeitsfläche stehen. Das Gerät ist nicht dazu bestimmt, mit einer externen Zeitschaltuhr oder separaten Fernbedienungen gesteuert zu werden.

Schalten Sie das Gerät aus und trennen es von der Stromversorgung, wenn Sie das Gerät nicht verwenden und bevor Sie es reinigen möchten. Ziehen Sie am Stecker, nicht



am Kabel selbst.

Das Gerät ist zum Bügeln von Textilien bestimmt. Es ist ausschließlich für den Privatgebrauch bestimmt und nicht für gewerbliche Zwecke geeignet. Verwenden Sie das Gerät nicht im Freien.

Bügeln Sie keine Kleidung, die Sie tragen, um Verbrennungen und Verletzungen zu vermeiden.

Verwenden Sie niemals Zubehörteile, die nicht von dem Hersteller empfohlen wurden, da sie Schäden verursachen könnten.

Das Gerät darf von Kindern von 0 bis 8 Jahren nicht benutzt werden. Es darf von Kindern ab 8 Jahren benutzt werden, sofern sie unter ständiger Beaufsichtigung während der Nutzung stehen.

Dieses Gerät darf von Personen mit eingeschränkter körperlicher, sensorischer oder geistiger Leistungsfähigkeit oder fehlender Erfahrung bzw. fehlenden Kenntnissen verwendet werden, es sei denn, sie werden bei der Benutzung durch eine verantwortliche Person beaufsichtigt oder ihnen eine Einweisung im ordnungsgemäßen und sicheren Umgang gegeben wurde und sie die mit dem Gerät verbundenen Risiken verstanden haben und richtig einschätzen können. Beaufsichtigen Sie kleine Kinder, um sicher zu stellen, dass sie nicht mit dem Gerät spielen. Eine besondere genaue und konsequente Beaufsichtigung ist geboten, wenn das Gerät in der Nähe von Kindern verwendet wird.

Bewahren Sie das Gerät außerhalb der Reichweite von Kinder unter 8 Jahre auf.

Stellen Sie den Grill auf einer trocknen, stabilen, flachen und hitzebeständigen Fläche.

Die Temperatur der berührbaren Oberflächen kann beim



DEUTSCH

Betrieb sehr heiß werden und zu Verbrennungen führen. Berühren Sie die heißen Oberflächen nicht beim oder sofort nach dem Gebrauch.



Ziehen Sie sofort den Netzstecker, wenn Sie Feuer oder Rauch bemerken.

Lassen Sie das Produkt beim Verwenden nicht unbeaufsichtigt. Schalten Sie das Gerät nach dem Gebrauch und beim Verlassen des Raums aus.

Das Gerät muss beim Entleeren oder Einfüllen des Wassertanks nicht an der Steckdose angeschlossen sein. Der Verschluss des Wassertanks muss nicht offen sein, wenn das Bügeleisen an ist.

Es wird empfohlen, Leitungswasser zu verwenden. Falls die Leitungswasser zu viel Kalk enthält, vermengen Sie Wasser mit geringem Mineralgehalt oder destilliertes Wasser damit. Verwenden Sie nicht ausschließlich Wasser mit geringem Mineralgehalt.

Die heißen Teile, Wasser und Dampf können Verbrennungen verursachen. Möglicherweise tritt heißes Wasser aus. Seien Sie vorsichtig, wenn Sie den Tank füllen oder das Gerät umkippen.

Richten Sie den Dampf nicht auf Sie oder auf anderen Personen bzw. Tieren aus, um Verbrennungen zu vermeiden. Das Bügeleisen muss auf stabilen Oberflächen verwendet werden. Vergewissern Sie sich, dass das Gerät bei Stellung an den Fuß stabil sitzt.

Wenn Sie das Bügeleisen längere Zeit bei Höchsttemperatur halten, kann es zu Verfärbungen führen, die den Betrieb nicht beeinträchtigen.

Versuchen Sie niemals das Gerät selbst zu reparieren. Sollten Sie Information benötigen bzw. Zweifel beseitigen kontaktieren Sie den offiziellen technischen Kundendienst.



Die Reinigung und die Wartung sollten gemäß dieses Bedienungsanleitung durchgeführt werden, um einen ordnungsgemäßen Betrieb des Gerätes zu gewährleisten. Schalten Sie das Gerät aus, bevor Sie es reinigen oder bewegen. Prüfen Sie, dass das Gerät vollständig abgekühlt ist, bevor Sie es einlagern.

Reinigung und Wartung dürfen niemals von Kinder durchgeführt werden.

Bewahren Sie das Gerät und seine Bedienungsanleitung an einem sicheren trockenen Ort auf, wenn nicht in Gebrauch ist. Cecotec übernimmt keine Haftung für Schäden, die durch unsachgemäße Anwendung entstehen. Jede falsche Verwendung oder Verletzung dieses Handbuchs führt zum Erlöschen der Produktgarantie und der Verantwortlichkeiten von Cecotec.

Wenn das Kabel beschädigt ist, muss es durch den offiziellen Technischen Kundendienst von Cecotec ersetzt werden.

Hinweis: Alle unsere Bügeleisen werden vor der Vermarktung einer Qualitätskontrolle unterzogen. Bei diesen Tests wird eine Befüllung des Wassertanks durchgeführt, bei der die Dichtheit und die ordnungsgemäße Funktion des Gerätes überprüft wird. Sobald der Test durchgeführt wurde, wird der Tank geleert und getrocknet, aber möglicherweise verbleibt noch etwas Wasser im Tank.

2. TEILE UND KOMPONENTEN

Dampfbugelstation

Abb. 1.

1. Dampfregler
2. Reinigungstaste
3. Sprühtaste



DEUTSCH

4. Funktionsanzeiger
5. Sprühdüse
6. Sohle
7. Deckel der Einfüllöffnung
8. Wasserbehälter
9. Fach zum Verstauen des Kabels
10. Gerätefuß
11. Träger mit Wärmedämmung
12. Temperaturregler
13. Temperaturanzeiger
14. Griff
15. Dampftaste

Temperaturregler

Abb. 2.

1. 170 °C - 225 °C (Höchsttemperatur)
2. 140 °C - 210 °C
3. 100 °C - 160 °C
4. 70 °C-120 °C (Mindesttemperatur)

Tasten und Anzeiger

Abb. 3.

1. Eco Dampfmengeanzeiger
2. Reinigungsanzeiger
3. Max. Dampfmengeanzeiger
4. Sprühtaste
5. Dampfreger
6. Reinigungstaste

3. VOR DEM GEBRAUCH

Nehmen Sie das Gerät aus der Verpackung.

Entfernen Sie alle Verpackungsmaterial, Klebebänder und Aufkleber der Sohle.

Reinigen Sie die Bügelsohle mit einem weichen Tuch.

Füllen Sie Wasser in den Wassertank ein und wärmen Sie das Gerät vor. Verwenden Sie das Bügelleisen ein paar Minuten mit einem feuchten Kleidungsstück, um mögliche Rückstände an der Sohle zu entfernen.

Hinweis: Einige Teile des Bügelleisens wurden leicht geschmiert, was Rauch beim ersten Einschalten auslösen könnte. Der Rauch wird im Kurz verschwinden.



4. BEDIENUNG

Deckel der Einfüllöffnung

Öffnen Sie die Wassereinfüllöffnung des Wassertanks und füllen Sie es. Stellen Sie sicher, dass den Wassertank die MAX-Markierung nicht übersteigt.

Dampfgregler

Wechseln Sie von ECO zu MAX mithilfe des Dampfgreglers. Die voreingestellte Dampfstufe ist Max. Drücken Sie die Dampfgregler, um die Dampfstufe auszuwählen. Der entsprechende Anzeiger leuchtet.

Temperaturregler

Drehen Sie den Temperaturregler je nach der Art Kleidung, die Sie bügeln möchten. Um die Dampffunktion zu aktivieren, wählen Sie den Temperaturbereich, in dem Dampf erzeugt wird. Andernfalls erzeugt das Gerät Dampf nicht effizient.

Temperaturanzeiger

Der Temperaturanzeiger leuchtet während des Vorwärmens. Sobald das Bügeleisen die gewählte Temperatur erreicht hat, löscht der Anzeiger. Der Temperaturanzeiger blinkt, während die gewählte Temperatur bleibt.

Dampftaste

Sobald das Gerät die gewählte Temperatur erreicht hat, drücken Sie die Dampftaste, um Dampf abzulassen. Lassen Sie es los, um das Gerät ohne Dampf zu verwenden.

Dampfstoß

Abb. 4.

Drücken Sie zweimal kurz auf die Dampftaste, um den Dampfstoß zu aktivieren. Der MAX-Dampfmengeanzeiger blinkt. Der Dampfstoß kann nur verwendet werden, wenn die höchste Dampfstufe gewählt wird und der MAX-Dampfstufeanzeiger dauernd leuchtet.

Sprühtaste

Drücken Sie die Sprühtaste, um Wasser zu sprühen. Wasser wird durch die Sprühdüse gesprüht. Lassen Sie die Sprühtaste los, um aufzuhören.

Reinigungsanzeiger

Der Reinigungsanzeiger leuchtet dauernd, wenn eine Reinigung durchgeführt werden muss. Während des Reinigungsvorgangs blinkt er.

Reinigungstaste

Vergewissern Sie sich vor der Reinigung, dass der Temperaturregler bei MAX ist und das Gerät



DEUTSCH

beim Dampfmodus ist. Drücken Sie die Dampftaste, damit die Sprühtaste in die ursprüngliche Position zurückkehrt.

Führen Sie die Reinigung durch, wenn die Reinigungsanzeige dauernd leuchtet. Bereiten Sie vor der Reinigung ein mindestens 300 ml Gefäß vor, um das schmutzige Wasser zu sammeln. Halten Sie die Reinigungstaste 2 Sekunden lang gedrückt. Wenn das Gerät piepst und der Reinigungsanzeiger blinkt schaltet es auf Reinigungsmodus um. Dieser Vorgang dauert ca. 3 Minuten.

Der Anzeiger löscht danach. Wenn Sie eine weitere Reinigung durchführen müssen, halten Sie die Reinigungstaste weitere 5 Sekunden lang gedrückt. Wenn das Gerät piepst und der Reinigungsanzeiger blinkt schaltet es auf Reinigungsmodus um. Dieser Vorgang dauert ca. 3 Minuten.

Fach zum Verstauen des Kabels

Bewahren Sie das Dampfrohr und das Netzkabel in seinem Aufbewahrungsfach auf, wenn Sie das Gerät nicht benutzen.

Abb. 5.

Hinweis: Bei Fehlfunktion blinken all die Symbole und schaltet das Gerät aus. Hören Sie sofort auf, das Gerät zu verwenden, und kontaktieren Sie den technischen Kundendienst von Cecotec.

Trockenbügeln

Stellen Sie das Bügeleisen auf den Träger am Gerätefuß.

Schließen Sie das Kabel an eine Steckdose an. Die Temperatur- und MAX Dampfmengenanzeiger leuchten.

Drehen Sie den Temperaturregler je nach Art Kleidungsstück. Das Gerät beginnt den Vorwärmungsvorgang.

Der Betriebsanzeiger schaltet sich ab, sobald das Gerät die gewünschte Temperatur erreicht hat. Sobald er löscht kann man das Bügeleisen verwenden.

Hinweis: Lassen Sie das Gerät und besonders die Sohle abkühlen, bevor Sie es berühren oder verwenden.

Dampfbügeln

Hinweis: Es wird empfohlen, destilliertes Wasser zu verwenden, um die Lebensdauer des Geräts zu verlängern.

Stellen Sie den Fuß auf eine flache, stabile Oberfläche.

Öffnen Sie die Wassereinfüllöffnung des Wassertanks und füllen Sie es. Überschreiten Sie nie die MAX-Markierungen (2 Liter) am Tank.

Stellen Sie das Bügeleisen auf den Träger am Gerätefuß.

Schließen Sie das Kabel an eine Steckdose an. Beim Drehen des Temperaturreglers leuchtet



DEUTSCH

der MAX Dampfmengeanzeiger. Wählen Sie zwischen der Dampfstufe MAX oder ECO. Wählen Sie eine der beiden Einstellungen entsprechend der Art des zu bügelnden Kleidungsstücks. Stellen Sie sicher, dass genug Wasser im Wassertank es gibt.

Drehen Sie den Temperaturregler je nach Art Kleidungsstück. Das Gerät beginnt den Vorwärmungsvorgang.

Empfehlungen zum Bügeln

Überprüfen Sie immer, ob das zu bügelnde Stück ein Etikett mit Bügelanweisungen enthält, und befolgen Sie diese, falls vorhanden.

Wenn der Stoff aus verschiedenen Fasertypen besteht, wählen Sie immer die niedrigste Temperatureinstellung.

Synthetische Fasern und Seide sollten innen gebügelt werden, um Beschädigungen zu vermeiden.

Samt und andere Stoffe können hell bleiben und daher wird es empfohlen, sie in die gleiche Richtung und mit sehr geringem Druck zu bügeln. Hören Sie beim Bügeln nicht auf, das Bügeleisen zu bewegen.

100% Wolle Stücke können mit dem Dampf bügeleisen gebügelt werden. Stellen Sie ein trockenes Tuch auf den Stoff zum Schutz und wählen Sie die gewünschte Bügelstufe.

Bügeln Sie keine Reißverschluss oder Nieten; das könnte die Sohle beschädigen.

Stellen Sie vor der Reinigung sicher, dass sich genügend Wasser im Wassertank befindet, und stellen Sie einen Behälter unter die Sohle, um das gesamte Schmutzwasser, das durch die Löcher in der Sohle austritt, aufzufangen.

Einige Minuten später erlischt der Temperaturanzeiger und zeigt an, dass die Sohle die ausgewählte Temperatur erreicht hat und das Bügeleisen einsatzbereit ist.

Drücken Sie die Dampfstoß-Taste, um das Dampf bügeleisen zu aktivieren. Lassen Sie sie los, um es zu deaktivieren.

Hinweis: Es ist möglich, dass Wasser tropft, wenn diese Funktion bei niedriger Temperatur verwendet wird.

Hinweise:

Drücken Sie die Dampfstoßtaste nicht, wenn das Bügeleisen auf dem Fuß liegt, um Dampfverbrennungen zu vermeiden.

Trennen Sie nach jedem Gebrauch die Verbindung mit der Steckdose. Die Anzeiger löschen und das Gerät schaltet aus. Lassen Sie das gesamte Gerät abkühlen, bevor Sie es berühren bzw. lagern.



DEUTSCH

Einstellungen	Temperatur	Art des Stoffs
1	70 °C - 120 °C	Acetat, Elastan, Polyamid, Polypropylen
2	100 °C - 160 °C	Kupferfaser, Polyester, Seidenfasern
3	140 °C - 210 °C	Triacetatfasern, Viskose, Wolle
Maximal	170 °C - 225 °C	Baumwolle, Leinen

5. REINIGUNG UND WARTUNG

Schalten Sie nach jedem Gebrauch das Gerät aus der Steckdose, leeren Sie den Wassertank und lassen Sie es abkühlen.

Verwenden Sie ein feuchtes Tuch, um den Außenteil des Gerätes zu reinigen.

Falls den Stoff zur Sohle geklebt hat, verwenden Sie einen feuchten Tuch und Essig zur Reinigung.

Verwenden Sie keine Schwämme, Pulver bzw. Schleifmittel, um das Gerät zu reinigen.

Wenn Kalk den Löcher des Dampfauslass blockiert, verwenden Sie einen Zahnstocher.

Wenn Sie das Gerät nicht für eine lange Zeit verwenden, entleeren Sie den Wassertank und lagern Sie das Bügeleisen auf dem Gerätefuß.

Bewahren Sie das Dampfrohr und das Netzkabel in dem Aufbewahrungsfach auf, wenn Sie das Gerät nicht benutzen.

6. TECHNISCHE SPEZIFIKATIONEN

05500 Total Iron 7000 Steam Pro
2000-2400 W, 220-240 V~, 50-60 Hz, IXPO

05503 Total Iron 7200 Titan
2260-2700 W, 220-240 V~, 50-60 Hz, IXPO

05504 Total Iron 7500 TurboSlim
2260-2700 W, 220-240 V~, 50-60 Hz, IXPO



7. ENTSORGUNG VON ALTEN ELEKTROGERÄTEN



Die Europäische Richtlinie 2012/19/EU über Elektro- und Elektronik-Altgeräte (WEEE) legt fest, dass alte Haushaltsgeräte nicht mit dem normalen unsortierten Siedlungsabfall entsorgt werden dürfen. Alte Geräte müssen gesondert gesammelt werden, um die Verwertung und das Recycling der enthaltenen Materialien zu optimieren und die Auswirkungen auf die menschliche Gesundheit und die Umwelt zu reduzieren.

Das durchgestrichene Symbol "durchgestrichene Abfalltonne" auf dem Produkt erinnert Sie an Ihre Verpflichtung, das Gerät korrekt zu entsorgen. Wenn das Produkt einen eingebauten Akku hat oder Batterien verwendet, sollte der Akku oder die Batterien aus dem Gerät entnommen und separat entsorgt werden.

Die Verbraucher müssen sich mit Ihren örtlichen Behörden oder Einzelhändlern in Verbindung setzen, um Informationen über die ordnungsgemäße Entsorgung ihrer Altgeräte und/ oder ihrer Batterien zu erhalten.

8. GARANTIE UND KUNDENDIENST

Dieses Produkt hat 2 Jahre Garantie. Die Garantiezeit beginnt mit dem Kaufdatum bzw. Lieferdatum, soweit der hierfür vorhandene und sorgfältig aufbewahrte Kaufbeleg rechtzeitig eingereicht wird, und das Produkt unter angemessener und sachgemäßer Behandlung, wie es in dieser Bedienungsanleitung beschrieben wurde, sich in einem hierfür entsprechenden, optimalen Zustand befindet.

Die Garantie deckt keine Schäden bei denen:

Das Produkt über seine Kapazität oder Anwendbarkeit hinaus missbraucht, geschlagen, nicht ordnungsgemäß behandelt wurde oder mit ätzenden bzw. Korrosiven Substanzen oder Flüssigkeiten in Kontakt geraten ist oder die jeweilige Störung, Fehler, Schaden bzw. Defekt dem Verbraucher zugerechnet werden kann.

Das Produkt von Personen demontiert, repariert oder modifiziert wurde, die nicht vom offiziellen Technischen Kundendienst durch Cecotec autorisiert worden sind.

Der Grund hierfür durch die normale Abnutzung und Verschleiß der Teile und des Zubehörs entstanden ist.

Die Garantieleistung deckt alle Herstellungsbedingten Schäden und Fehler Ihres Produktes für die Dauer von 2 Jahren, nach geltendem Recht. Diese eingeschränkte Gewährleistung gilt nicht für Mängel, die sich aus Unfällen, Missbrauch, unsachgemäße Wartung oder normale Abnutzung ergeben.

Sollte unerwartet eine Störung auftreten oder haben Sie Fragen über Ihrem Produkt, dann können Sie sich mit der Auskunftstelle in Verbindung setzen über die Telefonnummer: +34 963210728



ITALIANO

Leggere attentamente le seguenti istruzioni prima di usare il prodotto. Salvare questo manuale per riferimenti futuri o nuovi utenti.

1. ISTRUZIONI DI SICUREZZA

Seguire attentamente queste istruzioni di sicurezza quando si usa il prodotto.

Verificare che la tensione di rete coincida con la tensione specificata sull'etichetta di classificazione del prodotto e che la presa elettrica sia dotata di conduttore di terra.

Non sommergere il cavo, la spina o qualsiasi altra parte del prodotto in acqua o all'interno di qualsiasi altro liquido, nè esporre le componenti elettriche all'acqua. Verificare di avere le mani completamente asciutte prima di toccare la spina o accendere il prodotto.

AVVERTENZA: se il prodotto dovesse cadere accidentalmente nell'acqua, scollegarlo immediatamente. Non toccare l'acqua! Non torcere, piegare, tendere o danneggiare il cavo di alimentazione. Proteggerlo da bordi affilati e fonti di calore. Non permettere che il cavo tocchi superfici calde. Non lasciare che il cavo spunti sopra il bordo della superficie o piano di lavoro.

Questo dispositivo non è stato progettato per funzionare attraverso timer o sistemi di controllo remoto esterni. Spegnerlo e scollegare il prodotto dalla fonte di alimentazione quando non si sta usando e prima di pulirlo. Tirare la presa per scollegarlo, non tirare il cavo.

Il dispositivo è stato progettato per stirare tessuti. Questo dispositivo è stato progettato unicamente per uso personale, non è adatto a fini commerciali. Non utilizzare in esterni. Per evitare scottature o lesioni, non stirare indumenti mentre



si indossano.

Non utilizzare nessun accessorio non suggerito da Cecotec, dato che potrebbe provocare danni.

L'apparato non deve essere usato da bambini da 0 a 8 anni. Questo elettrodomestico può essere utilizzato da bambini a partire dagli 8 anni di età sotto la supervisione continua di un adulto.

Questo prodotto può essere usato da persone con capacità fisiche, sensoriali o mentali limitate, o con mancanza di esperienza e conoscenza solo sotto supervisione o avendo ricevuto istruzioni riguardanti l'uso dell'apparato in modo sicuro e comprendono i rischi che lo stesso implica.

Supervisionare i bambini per assicurarsi che non giochino con il prodotto. È necessario supervisionare rigidamente nel caso in cui il prodotto venga utilizzato da o vicino a bambini.

Mantenere l'apparato e il suo cavo fuori dalla portata dei bambini di età inferiori a 8 anni.

Collocare l'apparato su di una superficie asciutta, stabile, piatta e resistente al calore.

La temperatura delle superfici accessibili potrebbe essere alta mentre si usa il prodotto e potrebbe causare bruciate. Non toccare le superfici calde mentre è in funzionamento e immediatamente dopo.



Scollegare immediatamente il prodotto quando si osservano fiamme o fumo.

Non lasciare il prodotto senza supervisione durante il suo funzionamento. Scollegare il dispositivo una volta terminato di usarlo e quando si esce dalla stanza dove è installato.

Il prodotto non deve essere collegato quando si riempie o si svuota il serbatoio dell'acqua.

Il tappo del serbatoio dell'acqua non deve essere aperto



ITALIANO

quando il ferro risulta acceso.

Si consiglia l'uso di acqua del rubinetto. Se l'acqua contiene troppo calcare, preparare un composto costituito da un 50% di acqua di rubinetto e un 50% di acqua a basso contenuto di sodio. Non usare solamente acqua dal basso contenuto di sodio.

Le parti metalliche calde, l'acqua calda o il vapore potrebbero produrre scottature. Potrebbero esserci fughe di acqua calda. Prestare attenzione quando si riempie il serbatoio o si capovolge il ferro da stiro.

Non dirigere il vapore verso persone o animali quando si stira. Il ferro da stiro deve essere usato su superfici stabili. Verificare che l'apparato sia collocato su di una superficie piana e stabile.

Mantenere il ferro da stiro a massima temperatura durante un periodo di tempo prolungato potrebbe causare una decolorazione della stoffa che non ripercuoterà sul suo funzionamento.

Non cercare di riparare il dispositivo per conto proprio. Per qualsiasi dubbio contattare il Servizio di Assistenza Tecnica ufficiale di Cecotec.

Per assicurare il corretto funzionamento del dispositivo, la pulizia e la manutenzione del prodotto deve effettuarsi secondo questo manuale di istruzioni. Spegnerne e scollegare il prodotto prima di muoverlo o pulirlo. Verificare che il ferro si sia raffreddato completamente prima di conservarlo.

La pulizia e manutenzione non devono essere effettuate da bambini.

Conservare il prodotto e il manuale di istruzioni in un luogo asciutto e sicuro quando non si usa.

Cecotec non si farà responsabile di danni o lesioni che siano la conseguenza dell'uso inappropriato del prodotto.



L'uso non corretto o l'incompimento delle istruzioni di questo manuale non prevede la garanzia del prodotto e le responsabilità del fabbricante.

Se il cavo dovesse presentare danni, dovrà essere riparato dal Servizio di Assistenza Tecnica ufficiale di Cecotec per evitare qualsiasi tipo di pericolo.

Avvertenze: tutta la gamma di ferro da stiro passa un controllo di qualità prima di essere commercializzata. Viene effettuato un riempimento del serbatoio d'acqua nel quale viene verificata la raccolta e il corretto funzionamento. Una volta realizzata la prova, si procede con lo svuotamento e asciugatura del serbatoio nel quale potrebbero rimanere dei residui d'acqua.

PARTI E COMPONENTI

Centro di stiratura

Fig. 1.

1. Tasto di cambio del vapore
2. Tasto pulizia
3. Tasto spray
4. Indicatore di funzione
5. Uscita spray d'acqua
6. Base
7. Coperchio dell'entrata dell'acqua
8. Serbatoio d'acqua
9. Vano raccogli-cavo
10. Base dell'unità
11. Supporto con isolamento termico
12. Selettore della temperatura
13. Indicatore della temperatura
14. Manico
15. Grilletto del vapore

Selettore della temperatura



ITALIANO

Fig. 2.

1. 170 °C-225 °C (Massimo)
2. 140 °C-210 °C
3. 100 °C-160 °C
4. 70 °C-120 °C (Minimo)

Tasti e indicatori luminosi

Fig.3.

1. Indicatore del livello del vapore Eco
2. Indicatore di pulizia
3. Indicatore del livello del vapore Max
4. Tasto spray
5. Tasto di cambio del vapore
6. Tasto pulizia

3. PRIMA DELL'USO

Rimuovere il prodotto dalla scatola.

Rimuovere il materiale dall'imballaggio, le etichette e gli adesivi di protezione della suola.

Pulire la suola del ferro da stiro con un panno morbido.

Riempire il serbatoio d'acqua con acqua e pre-riscaldare il ferro. Utilizzare il ferro su di un capo umido per vari minuti per eliminare possibili residui dalla base.

Avviso: alcune delle parti del ferro da stiro è stato leggermente oleato, che può provocare che il ferro emetta un leggero fumo accendendolo per la prima volta. Il fumo sparirà in poco tempo.

4. FUNZIONAMENTO

Coperchio dell'entrata dell'acqua

Aprire il coperchio dell'entrata dell'acqua e riempire il serbatoio d'acqua mediante l'apertura di riempimento. Verificare che il livello d'acqua non superi l'indicatore MAX situato nel serbatoio.

Tasto di cambio del vapore

Cambiare la modalità di vapore da ECO a MAX premendo il tasto di cambio del vapore. Quando si accende il dispositivo, il livello di vapore selezionato per difetto è MAX. Premere il tasto di cambio del vapore per selezionare il livello di vapore desiderato. L'indicatore luminoso corrispondente al vapore selezionato si illuminerà.



ITALIANO

Selettore della temperatura

Girare il selettore della temperatura alla configurazione di temperatura desiderata, a seconda del capo da stirare. Per attivare la funzione del vapore, selezionare il grado di temperatura per il quale verrà prodotto il vapore. Al contrario, il ferro non emetterà vapore in modo efficiente.

Indicatore della temperatura

L'indicatore luminoso della temperatura si accenderà mentre il dispositivo viene preriscaldato. Una volta raggiunta la temperatura selezionata, si spegnerà. L'indicatore della temperatura si accenderà e spegnerà successivamente mentre il ferro mantiene la temperatura selezionata.

Grilletto del vapore

Una volta raggiunta la temperatura selezionata, premere il grilletto del vapore per produrre vapore in modo continuo. Rilasciare il grilletto del vapore per utilizzare il ferro in modalità di stiratura a secco.

Getto di vapore

Fig. 4.

Premere rapidamente per 2 volte il grilletto del vapore per attivare il getto del vapore, l'indicatore del livello del vapore MAX lampeggerà. È possibile attivare la funzione del getto del vapore solamente quando venga selezionato il livello del vapore MAX e l'indicatore del livello del vapore MAX si illumini in modo fisso.

Tasto spray

Premere il tasto spray dell'acqua per attivare la funzione di spray d'acqua. Verrà erogata acqua mediante il beccuccio dello spray. Rilasciare il tasto spray dell'acqua per arrestare questa funzione.

Indicatore di pulizia

L'indicatore luminoso della pulizia si illuminerà in modo fisso quando il dispositivo richieda la pulizia. Lo stesso lampeggerà quando verrà effettuata la pulizia.

Tasto pulizia

Prima di attivare la funzione della pulizia, verificare che il selettore della temperatura sia in posizione di Max e che il dispositivo è in modalità vapore. Premere una volta il grilletto del vapore per riportare il tasto spray in posizione originale.

Pulire il dispositivo quando l'indicatore della pulizia si illumini in modo fisso. Prima della pulizia, preparare un recipiente con una capacità minima da 300 ml per ritirare l'acqua sporca. Mantenere premuto il tasto per 3 secondi. Pulire il dispositivo quando l'indicatore della pulizia si illumini in modo fisso. Questo processo di pulizia durerà circa 3 minuti.



ITALIANO

L'indicatore della pulizia si spegnerà. Se si desidera effettuare un'ulteriore pulizia, mantenere il tasto della pulizia per altri 5 secondi. Quando farà bip e l'indicatore della pulizia lampeggerà, il dispositivo entrerà in modalità pulizia. Il processo di pulizia durerà circa 3 minuti.

Vano raccogli-cavo

Quando il dispositivo non viene usato, riporre il tubo del vapore e il cavo di alimentazione nel suo scomparto.

Fig.5.

Avviso: in caso di errore o mal funzionamento, gli indicatori luminosi lampeggeranno e il dispositivo si spegnerà automaticamente. Terminare l'uso del dispositivo e contattare il Servizio di Assistenza Tecnica di Cecotec.

Stiratura a secco

Collocare il ferro sul supporto con isolamento termico nella base dell'unità.

Collegare il cavo alla presa della corrente. L'indicatore della temperatura e l'indicatore del livello del vapore MAX si illumineranno.

Girare il selettore della temperatura alla posizione desiderata a seconda del capo da stirare. Il ferro comincerà a preriscaldarsi.

L'indicatore luminoso si spegnerà una volta raggiunta la temperatura desiderata. Una volta spenta, è possibile iniziare a usare il ferro.

AVVERTENZA: lasciare che il dispositivo e in particolare la base, si raffreddino completamente prima di toccarlo o usarlo.

Ferro da stiro a vapore

Suggerimento: si consiglia l'uso di acqua distillata per allungare la vita utile del ferro da stiro.

Collocare la base dell'unità su di una superficie stabile e piana.

Aprire il coperchio dell'entrata dell'acqua e riempire il serbatoio d'acqua mediante l'apertura di riempimento. Non superare il livello "MAX" di 2 litri indicato sul serbatoio.

Collocare il ferro sul supporto con isolamento termico nella base dell'unità.

Collegare il cavo alla presa della corrente. Girare il selettore della temperatura e l'indicatore del livello del vapore MAX si illumineranno per difetto. Scegliere tra il livello di vapore MAX o ECO, selezionare una delle due impostazioni a seconda del capo da stirare. Verificare che vi sia sufficiente acqua nel serbatoio.

Girare il selettore della temperatura alla posizione desiderata a seconda del capo da stirare. Il ferro comincerà a preriscaldarsi.

Consigli per la stiratura

Verificare sempre che il capo da stirare includa un'etichetta con istruzioni per la stiratura.

Se il tessuto è composto da differenti tipi di fibre, selezionare sempre la configurazione di



temperatura più basso.

Le fibre sintetiche e la seta devo essere stirate dalla parte interna per evitare di danneggiarle. Il velluto e altri tessuti risultano facilmente lucidi, si consiglia di stirarli nella stessa direzione e con poca pressione. Non muovere il ferro da stiro.

I tessuti in lana 100% si possono stirare con il ferro da stiro a vapore. Utilizzare un panno asciutto sul tessuto per proteggerlo e selezionare la configurazione di stiratura desiderata.

Non stirare su cerniere, il suo uso potrebbe danneggiare la base.

Prima di attivare la funzione della pulizia, verificare che vi sia sufficiente acqua nel serbatoio d'acqua e preparare un recipiente da collocare sotto la base per raccogliere l'acqua sporca che verrà erogata attraverso i fori della base.

Alcuni minuti dopo, l'indicatore della temperatura si spegnerà indicando che la base ha raggiunto la temperatura selezionata che il ferro da stiro è pronto per l'uso.

Premere il grilletto del vapore per cominciare a stirare con vapore. Rilasciarlo per disattivarlo.

Avviso: è possibile che perda acqua attivando la funzione del vapore con un livello di temperatura basso.

Avvertenze:

Non attivare il tasto del vapore quando il ferro è collocato alla base dell'unità per evitare scottature di vapore.

Dopo aver utilizzato il ferro, scollegare il cavo dalla presa della corrente. Gli indicatori e il dispositivo si spegneranno. Lasciare raffreddare completamente il dispositivo prima di toccarlo o conservarlo.

Impostazioni	Temperatura	Tessuto
1	70 °C-120 °C	Acetato, elastam, poliammide, polipropilene
2	100 °C-160 °C	Fibre di cupro, poliestere, seta
3	140 °C-210 °C	Fibre in triacetato, viscosa, lana
Massimo	170 °C-225 °C	Cotone, lino

5. PULIZIA E MANUTENZIONE

Spegner il dispositivo, scollegarlo dalla presa della corrente, svuotare il serbatoio dell'acqua (dopo ogni uso) e lasciare raffreddare completamente.

Utilizzare un panno morbido e umido per pulire la superficie del prodotto.



ITALIANO

Nel caso in cui qualche tessuto sia rimasto aderente alla base, utilizzare un panno umido e aceto per rimuoverlo.

Non utilizzare pagliette, polveri o prodotti per la pulizia per pulire il prodotto.

Nel caso in cui il calcare avesse bloccato i fori di uscita del vapore, utilizzare uno stuzzicadenti per liberarli.

Quando non si utilizza il dispositivo per lunghi periodi di tempo, svuotare l'acqua dal serbatoio e conservare il ferro su di una base isolata termicamente.

Quando non si utilizza il dispositivo, piegare e riporre il tubo del vapore e il cavo di alimentazione nei suoi rispettivi scomparti.

6. SPECIFICHE TECNICHE

05500 – Total Iron 7000 Steam Pro
2000-2400 W, 220-240 V~, 50-60 Hz, IXPO

05503 – Total Iron 7200 Titan
2260-2700 W, 220-240 V~, 50-60 Hz, IXPO

05504 – Total Iron 7500 TurboSlim
2260-2700 W, 220-240 V~, 50-60 Hz, IXPO

7. RICICLAGGIO DI ELETTRODOMESTICI



La direttiva europea 2012/19/UE in riferimento ai Rifiuti di Appareti Elettrici ed Elettronici (RAEE) specifica che gli elettrodomestici non devono essere riciclati con il resto dei rifiuti municipali. Tali elettrodomestici devono essere gettati separatamente, al fine di ottimizzare il recupero e il riciclaggio di materiali e, in questo modo, ridurre l'impatto sulla salute umana e sul medio ambiente.

Il simbolo del cassonetto dei rifiuti barrato le ricorda l'obbligo di gettare correttamente questo prodotto. Se il prodotto in questione è dotato di una batteria o pila per la sua autonomia elettrica, quest'ultima dovrà essere rimossa prima di essere gettata ed essere trattata a parte come rifiuto di categoria differente.

Per ottenere informazioni dettagliate sulla forma più adeguata per gettare gli elettrodomestici e/o le corrispondenti batterie, il consumatore dovrà contattare le autorità locali.



8. GARANZIA E SAT

Questo prodotto ha una garanzia di 2 anni a partire dalla data di acquisto, sempre e quando viene conservata e inviata la fattura di acquisto, il prodotto stia in perfetto stato fisico e si utilizzi in modo adeguato così come indicato nel manuale di istruzioni.

La garanzia non coprirà:

- Se il prodotto è stato utilizzato al di fuori della sua capacità o di utilizzo, maltrattato, colpito, esposto ad umidità, sommerso da qualche liquido o sostanza corrosiva, così come qualsiasi altra mancanza attribuibile al consumatore.
- Se il prodotto è stato smontato, modificato o riparato da persone non autorizzate dal SAT ufficiale di Cecotec.
- Se il problema è stato generato da un'usura normale dei pezzi dovuta all'uso.

Il servizio di garanzia copre tutti i difetti di fabbricazione per 2 anni secondo la legislazione in vigore, ad eccezione dei pezzi consumabili. Nel caso di cattivo uso da parte dell'utente, il servizio di garanzia non si farà responsabile della riparazione.

Qualora ci fosse un problema con il prodotto o avere una consulenza, contattare il Servizio di Assistenza Tecnica ufficiale di Cecotec attraverso il numero di telefono +34 96 321 07 28.



PORTUGUÊS

Leia as seguintes instruções atentamente antes de usar o produto. Guarde este manual para referências futuras ou novos usuários.

1. INSTRUÇÕES DE SEGURANÇA

Siga atentamente estas instruções de segurança quando usar o produto.

Certifique-se de que a voltagem de rede coincide com a voltagem especificada na etiqueta de classificação do produto e de que a tomada tenha conexão terra.

Não submerja o cabo, a ficha ou qualquer outra parte elétrica do produto na água ou qualquer outro líquido nem as exponha à água. Certifique-se de que tem as mão completamente secas antes de tocar na tomada ou ligar o produto.

ADVERTÊNCIA: se o produto cair acidentalmente na água, desligue imediatamente da corrente elétrica. Não toque na água!

Não torça, dobre, estique ou danifique o cabo de alimentação. Proteja de bordas afiadas e fontes de calor. Não permita que o cabo toque superfícies quentes. Não deixe que o cabo se aproxime da superfície do produto ou da bancada.

Este produto não está desenhado para funcionar através de temporizadores ou sistemas de controlo remoto externos. Desligue o produto e desconecte da corrente elétrica quando não estiver a ser usado e antes de limpar. Puxe pela ficha para desconectar, não puxe pelo cabo.

O dispositivo foi projetado para passar têxteis. Este dispositivo foi projetado para uso doméstico e, portanto, não é adequado para uso comercial. Não utilize em exteriores. Para evitar queimaduras ou lesões, não engome a roupa enquanto estiver posta.



Não utilize nenhum acessório que não tenha sido recomendado por Cecotec, já que poderá causar danos.

O aparelho não deve ser usado por crianças de 0 a 8 anos.

Este aparelho pode ser usado por crianças de 8 anos se estiverem continuamente sob supervisão.

Este produto pode ser usado por pessoas com capacidades físicas, sensoriais ou mentais reduzidas, ou com falta de experiência e conhecimento se estão supervisionados ou tenham recebido instruções concernentes ao uso do aparelho de uma forma segura e entendem os riscos que este implica. Supervisione as crianças de que não brinquem com o produto. É necessário dar supervisão estrita se o produto estiver a ser usado perto ou por crianças.

Mantenha o aparelho e o seu cabo longe do alcance de crianças com idades inferior a 8 anos.

Coloque o produto numa superfície seca, estável, plana e resistente ao calor.

A temperatura das superfícies acessíveis podem ser altas enquanto se usa o produto e poderão causar queimaduras. Não toque nas superfícies quentes enquanto estiver em funcionamento ou imediatamente depois.



Tire a ficha da corrente elétrica imediatamente se observa fogo ou fumo.

Não deixe o produto sem supervisão durante o seu funcionamento. Desconecte o dispositivo ao terminar de usar e quando abandonar o espaço em que está instalado. O produto não deve estar conectado quando encher o depósito de água.

A tampa do depósito de água não deve estar aberta quando o produto estiver em funcionamento.



PORTUGUÊS

É recomendável o uso de água da torneira. Se o conteúdo de cal da água da torneira for demasiado alto, realize uma mistura com 50 % de água da torneira e 50 % de água com de débil mineralização. Não use somente água com débil mineralização.

As peças metálicas quentes, a água quente ou o vapor podem produzir queimaduras. Podem haver fugas de água quente. Tenha cuidado quando encher o depósito ou inclinar o ferro de engomar.

Para evitar queimaduras ou lesões, não dirija o vapor para pessoas ou animais ao engomar.

O ferro de engomar deve ser usado em superfícies estáveis. Quando colocar o ferro de engomar sobre a sua base, certifique-se de que a superfície é estável.

Manter o ferro de engomar à máxima temperatura durante muito tempo poderá causar descoloração da mesma que não afetará o seu funcionamento.

Não tente reparar o dispositivo por conta própria. Entre em contacto com o Serviço de Assistência Técnica oficial de Cecotec para qualquer dúvida.

As tarefas de limpeza e manutenção do produto devem ser feitas de acordo com este manual para garantir o bom funcionamento do dispositivo. Desligue e desconecte o produto antes de o mover ou de limpar. Verifique se o ferro esfriou completamente antes de guardar.

Limpeza e manutenção do aparelho não devem ser realizadas por crianças.

Guarde o produto e o seu manual de instruções num lugar seco e seguro quando não estiver a ser usado.

Cecotec não aceitará nenhuma responsabilidade sobre danos ou lesões que tenham como origem um uso inadequado do produto. Todo uso incorreto ou incumprimento deste manual, anula a



garantia do produto e as responsabilidades do fabricante. Se o cabo apresentar danos, deve ser reparado pelo Serviço de Assistência Técnica Oficial de Cecotec para evitar qualquer tipo de perigo.

Advertência: Toda a nossa gama de chapas passa pelo controle de qualidade antes de ser comercializada. Nestes testes, é realizado o enchimento do tanque de água, onde são verificadas a estanqueidade e o correto funcionamento do equipamento. Uma vez realizado o teste, o tanque é esvaziado e seco, mas um pouco de água restante pode permanecer no interior.

2. PEÇAS E COMPONENTES

Ferro com caldeira

Fig. 1.

1. Botão de mudança de vapor
2. Botão de limpeza
3. Botão de pulverização
4. Indicador de função
5. Saída de spray de água
6. Sola
7. Tampa de entrada de água
8. Depósito de água
9. Slot para armazenamento de cabos
10. Base da unidade
11. Suporte com isolamento térmico
12. Seletor de temperatura
13. Indicador de temperatura
14. Asa
15. Gatilho de vapor

Seletor de temperatura

Fig. 2.

1. 170 °C-225 °C (Máximo)
2. 140 °C-210 °C
3. 100 °C-160 °C



PORTUGUÊS

4. 70 °C-120 °C (Mínimo)

Botões e indicadores luminosos

Fig. 3.

1. Indicador de nível de vapor Eco
2. Indicador limpeza
3. Indicador de nível de vapor Máx.
4. Botão de pulverização
5. Botão de mudança de vapor
6. Botão de limpeza

3. ANTES DE USAR

Tire o produto da caixa

Retire o material de embalagem, os autocolantes e os adesivos de proteção da sola.

Limpe a sola do ferro com um pano suave.

Encha o tanque de água com água e pré-aqueça o ferro. Use o ferro em uma roupa molhada por alguns minutos para remover qualquer resíduo possível da sola.

Nota: algumas partes do ferro foram ligeiramente lubrificadas, o que poderá causar que ferro emita um leve fumo ao ligar pela primeira vez. O fumo desaparecerá depois de pouco tempo

4. FUNCIONAMENTO

Tampa de entrada de água

Abra a tampa da entrada de água e encha o tanque de água através da abertura de enchimento. Verifique se o nível da água não excede a marca MAX. do tanque de água.

Botão de mudança de vapor

Mude o modo de vapor ECO para MAX pressionando o botão de troca de vapor. Quando o dispositivo está ligado, o nível de vapor selecionado por padrão é MAX. Pressione o botão de troca de vapor para selecionar o nível de vapor desejado. A luz indicadora correspondente ao vapor selecionado acenderá.

Seletor de temperatura

Gire o seletor de temperatura para a temperatura desejada, dependendo do tipo de item a ser passado a ferro. Para ativar a função de vapor, selecione a faixa de temperatura na qual o vapor é produzido. Caso contrário, o ferro não emitirá vapor com eficiência.



PORTUGUÊS

Indicador de temperatura

A luz da temperatura acende enquanto o ferro está pré-aquecendo. Quando o ferro atingir a temperatura selecionada, ele será desligado. O indicador de temperatura liga e desliga sucessivamente enquanto o ferro mantém a temperatura selecionada.

Gatilho de vapor

Quando o dispositivo atingir a temperatura selecionada, pressione o gatilho do vapor para produzir vapor continuamente. Pare de pressionar o gatilho do vapor para usar o ferro no modo de passar a seco.

Jato de vapor

Fig. 4.

Pressione o gatilho do vapor rapidamente 2 vezes para ativar o sopro de vapor, o indicador de nível de vapor MAX. piscará. A função de curso de vapor só pode ser ativada quando o nível de vapor MAX estiver selecionado e o indicador de nível de vapor MAX estiver aceso solidamente.

Botão de pulverização

Um curso de vapor só pode ser ativado quando o nível de vapor MAX selecionado e o indicador de nível de vapor MAX são acessados solidamente. A água será pulverizada através do bico de pulverização. Pare de pressionar o botão de pulverização de água para interromper esta função.

Indicador limpeza

A luz indicadora de limpeza acenderá e permanecerá fixa quando o dispositivo precisar de limpeza. Piscará durante a limpeza.

Botão de limpeza

Antes de ativar a função de limpeza, verifique se o seletor de temperatura está na posição Máx. e que o dispositivo está no modo de vapor. Pressione o gatilho de vapor uma vez para que o botão de pulverização retorne à sua posição original.

Limpe o dispositivo quando o indicador de limpeza permanecer firme. Antes da limpeza, prepare um recipiente com capacidade mínima de 300 ml para coletar água suja.

Mantenha pressionado o botão durante 3 segundos. Quando emite um sinal sonoro e o indicador de limpeza pisca, o dispositivo entra no modo de limpeza. O processo de limpeza leva cerca de 3 minutos.

O indicador de limpeza apaga-se. Se precisar executar outra limpeza, pressione e segure o botão de limpeza por mais 5 segundos. Quando emite um sinal sonoro e o indicador de limpeza pisca, o dispositivo entra no modo de limpeza. O processo de limpeza será concluído após



PORTUGUÊS

cerca de 3 minutos.

Slot para armazenamento de cabos

Quando não estiver usando o dispositivo, guarde o tubo de vapor e o cabo de alimentação em seu compartimento de armazenamento.

Fig. 5.

Aviso: em caso de erro ou mau funcionamento, as luzes indicadoras piscarão e o dispositivo será desligado automaticamente. Pare de usar o dispositivo e entre em contato com o Serviço de Assistência Técnica da Cecotec quando isso acontecer.

Engomar em seco

Coloque o ferro no suporte com isolamento térmico na base da unidade.

Conecte o cabo à corrente elétrica. O indicador de temperatura e o indicador de nível de vapor MAX. Eles vão acender.

Gire o seletor de temperatura para a posição desejada, dependendo do tipo de roupa. O ferro começará a pré-aquecer.

O indicador luminoso desligará uma vez que tenha alcançado a temperatura desejada. Quando desligar, você pode começar a usar o ferro.

ADVERTÊNCIA: Deixe que o dispositivo arrefeça completamente antes de o tocar.

Passar a vapor

Recomendação: para prolongar a vida útil do ferro, recomenda-se o uso de água destilada.

Coloque o produto sobre uma superfície plana e estável.

Abra a tampa da entrada de água e encha o tanque de água através da abertura de enchimento. Não exceda a marca MAX. do tanque: 2 litros.

Coloque o ferro no suporte com isolamento térmico na base da unidade.

Conecte o cabo à corrente elétrica. Gire o seletor de temperatura e o indicador de nível de vapor MAX. Ele acenderá por padrão. Escolha entre o nível de vapor MAX ou ECO, selecione uma das duas configurações de acordo com o tipo de roupa a ser passada a ferro. Certifique-se de que há suficiente água no depósito.

Gire o seletor de temperatura para a posição desejada, dependendo do tipo de roupa. O ferro começará a pré-aquecer.

Dicas de passar roupa

Sempre verifique se o item a ser passado inclui uma etiqueta com instruções para passar a ferro e, se inclui, siga-os.

Se o tecido for composto por diferentes tipos de fibras, sempre selecione a configuração de temperatura mais baixa.

As fibras sintéticas e a seda devem ser passadas a ferro por dentro para evitar danos.

O veludo e outras texturas ficam brilhantes com muita facilidade, por isso é recomendável



PORTUGUÊS

passar a ferro na mesma direção e com muito pouca pressão. Não pare de mover o ferro.

Os tecidos de lã pura (100% lã) podem ser passados com o ferro a vapor. Use um pano seco no tecido para proteção e selecione a configuração de passar a ferro desejada.

Nunca passe zíperes ou rebites, pois isso pode danificar a sola.

Antes de ativar a função de limpeza, verifique se há água suficiente no tanque de água e prepare um recipiente para colocar sob a sola para coletar toda a água suja que será emitida pelos orifícios da sola.

Alguns minutos depois, o indicador de temperatura apaga, indicando que a sola atingiu a temperatura selecionada e que o ferro está pronto para uso.

Pressione o gatilho de vapor para começar a engomar a vapor. Pare de pressionar para desativá-lo.

Aviso: a água pode pingar quando a função de vapor é ativada em um nível de temperatura baixa.

Advertências:

Não ative o botão de vapor quando o ferro estiver colocado na base da unidade para evitar queimaduras de vapor.

Depois de usar o ferro, desconecte o cabo da tomada. Os indicadores e o dispositivo serão desligados. Deixe que o dispositivo arrefeça completamente antes de o tocar.

Ajustes	Temperatura	Tecido
1	70 °C-120 °C	Acetato, elastano, poliamida, polipropileno
2	100 °C-160 °C	Cupro, poliéster, fibras de seda
3	140 °C-210 °C	Fibras triacetato, viscose, lã
Máximo	170 °C-225 °C	Algodão, linho

5. LIMPEZA E MANUTENÇÃO

Desligue o dispositivo, desconecte da corrente elétrica, esvazie o depósito de água e deixe que arrefeça por completo.

Utilize um pano suave e húmido para limpar a superfície do produto.

Em caso de que algum tecido tenha ficado aderido à sola do ferro, utilize um pano húmido e vinagre para o retirar.

Não utilize esponjas, pós ou produtos de limpeza abrasivos para limpar o produto.



PORTUGUÊS

Se o cal estiver bloqueando os orifícios de saída de vapor, use um pau para destravá-los.

Se não for usar o dispositivo por um longo período, esvazie a água do tanque e armazene o ferro na base com isolamento térmico.

Quando não estiver usando o dispositivo, guarde o tubo de vapor e o cabo de alimentação em seu compartimento de armazenamento.

6. ESPECIFICAÇÕES TÉCNICAS

05500 – Total Iron 7000 Steam Pro
2000-2400 W, 220-240 V~, 50/60 Hz

05503 – Total Iron 7200 Titan
2260-2700 W, 220-240 V~, 50/60 Hz

05504 – Total Iron 7500 TurboSlim
2260-2700 W, 220-240 V~, 50/60 Hz

7. RECICLAGEM DE ELETRODOMÉSTICOS

A diretiva europeia 2012/19/UE sobre Resíduos de Aparelhos Elétricos e Eletrônicos (RAEE) especifica que os eletrodomésticos não devem ser reciclados com o resto dos resíduos municipais. Ditos eletrodomésticos terão de ser eliminados de forma separada, para otimizar a recuperação e reciclagem de materiais e, desta maneira, reduzir o impacto que possam ter na saúde humana e no meio ambiente.

O símbolo do contentor riscado recorda a sua obrigação de eliminar este produto de forma correta. Se o produto em questão conta com uma bateria ou pilha para a sua autonomia elétrica, esta deverá extrair-se antes de ser eliminado e ser tratada à parte como um resíduo de diferente categoria.

Para obter informação detalhada acerca da forma mais adequada de eliminar os seus eletrodomésticos e/ou as correspondentes baterias, o consumidor deverá contactar com as autoridades locais.

8. GARANTIA E SAT

Este produto tem uma garantia de 2 anos desde a data de compra, sempre e quando se conserve e envie a fatura de compra, o produto esteja em perfeito estado físico e se lhe dê um uso adequado tal e como se indica neste Manual de Instruções.

A garantia não cobrirá:



PORTUGUÊS

Se o produto tiver sido usado fora da sua capacidade ou utilidade, maltratado, batido, exposto à humidade, submergido em algum líquido ou substância corrosiva, assim como qualquer outra falta atribuível ao consumidor.

Se o produto foi desmontado, modificado ou reparado por pessoas não autorizadas pelo SAT oficial de Cecotec.

Se a ocorrência foi originada pelo desgaste normal das peças devido ao uso.

O serviço de garantia cobre todos os defeitos de fabricação durante 2 anos com base à legislação vigente, exceto peças consumíveis. Em caso de mal uso por parte do usuário, o serviço de garantia não se fará responsável pela reparação.

Se em alguma ocasião deteta uma ocorrência com o produto ou tem alguma consulta, entre em contacto com o Serviço de Assistência Técnica oficial de Cecotec através do número de telefone +34 96 321 07 28.



NEDERLANDS

Lees de volgende instructies aandachtig voordat u het product gebruikt. Bewaar deze handleiding voor toekomstige raadplegingen of nieuwe gebruikers.

1. VEILIGHEIDSINSTRUCTIES

Volg aandachtig deze veiligheidsinstructies wanneer u dit product gebruikt.

Zorg ervoor dat de netspanning overeenkomt met het voltage zoals vermeld op het typeplaatje van het product en dat het stopcontact geaard is.

Dompel niet de voedingskabel, de stekker of andere onderdelen van het product in water of andere vloeistoffen. Stel de elektrische verbindingen niet bloot aan water. Zorg ervoor dat uw handen volledig droog zijn voordat u de stekker aanraakt of het product inschakelt.

Waarschuwing: als het product per ongeluk in het water valt, trek dan onmiddellijk de stekker er uit. Raak het water niet aan!

De voedingskabel mag niet verwrongen, dubbelgevouwen, uitgerekt of beschadigd worden. Bescherm de kabel tegen scherpe randen en warmtebronnen. Zorg ervoor dat de kabel geen hete oppervlakken aanraakt. Laat de kabel niet over de rand van het werkoppervlak of aanrecht hangen.

Dit apparaat is niet ontworpen om gebruikt te worden met externe timers of afstandsbedieningssystemen.

Schakel het product uit en trek de stekker uit het stopcontact als u het product niet gebruikt en voordat u het product schoonmaakt. Trek aan de stekker om hem te verwijderen uit het stopcontact en niet aan de kabel.



NEDERLANDS

Het apparaat is ontworpen om textiel te strijken. Het is ontworpen voor huishoudelijk gebruik en is daarom niet geschikt voor commercieel gebruik. Gebruik het product niet buitenshuis.

Strijk niet de kleding die u op dat moment draagt om brandwonden en letsel te vermijden.

Gebruik alleen accessoires die worden aanbevolen door de fabrikant. Niet-aanbevolen accessoires zouden schade kunnen veroorzaken.

Het apparaat mag niet gebruikt worden door kinderen van 0 tot 8 jaar. Dit apparaat kan gebruikt worden door kinderen vanaf 8 jaar indien ze onder voortdurend toezicht staan. Dit product kan gebruikt worden door personen met een verminderd fysiek, zintuiglijk of mentaal vermogen of met een gebrek aan ervaring en kennis, indien ze onder toezicht staan of als ze instructies hebben gekregen betreffende het veilige gebruik van het apparaat en ze de risico's begrijpen die ermee betrokken zijn.

Houd toezicht over kinderen om ervoor te zorgen dat ze niet kunnen spelen met het product. Strikt toezicht is noodzakelijk als het product gebruikt wordt door of in de buurt van kinderen.

Houd het apparaat en de voedingskabel buiten het bereik van kinderen jonger dan 8 jaar.

Plaats het apparaat op een vlak, stabiel, droog en hittebestendig oppervlak.

De temperatuur van de aanraakbare oppervlakken zou hoog kunnen zijn als u het product gebruikt. Dit zou brandwonden kunnen veroorzaken. Raak de hete oppervlakken niet aan als het product gebruikt wordt en meteen daarna.



Trek onmiddellijk de stekker uit het stopcontact als u vuur of



NEDERLANDS

rook ziet.

Laat het apparaat niet onbeheerd achter als het is ingeschakeld. Trek de stekker van het apparaat uit het stopcontact als u klaar bent met het product te gebruiken of als u de kamer verlaat waar het apparaat is geïnstalleerd. Zorg ervoor dat de stekker van het product uit het stopcontact is als u het waterreservoir vult of leeg maakt.

De dop van het waterreservoir mag niet geopend zijn als het strijkijzer is ingeschakeld.

Het wordt aangeraden om kraanwater te gebruiken. Als het kalkgehalte van het kraanwater te hoog is, dan kunt u een mengsel van 50% kraanwater en 50% water met een lage hardheid maken. Gebruik niet alleen onthard water.

De hete metalen delen, het hete water of de stoom kunnen brandwonden veroorzaken. Er kan heet water lekken. Wees voorzichtig als u het waterreservoir vult of het strijkijzer kantelt.

Richt niet de stoom op personen of dieren tijdens het strijken om brandwonden en letsel te vermijden.

Het strijkijzer moet gebruikt worden op stabiele oppervlakken. Als u het strijkijzer op zijn onderstel zet, zorg er dan voor dat het oppervlak stabiel is.

Het strijkijzer laten werken op de maximale temperatuur gedurende een lange tijd zou verkleuring kunnen veroorzaken van het strijkijzer. Dit heeft geen effect op de werking van het strijkijzer.

Probeer niet om zelf het product te repareren. Neem contact op met de officiële Technische Ondersteuningsservice van Cecotec als u een probleem ondervindt met het product.

De reiniging en het onderhoud van het product moeten uitgevoerd worden zoals beschreven in deze instructiehandleiding om te verzekeren dat het product correct werkt. Schakel het product uit en trek de stekker



uit het stopcontact voordat u het product verplaatst of schoonmaakt. Zorg ervoor dat het strijkijzer volledig is afgekoeld voordat u het opbergt.

Het schoonmaken en het onderhoud door de gebruiker mag niet uitgevoerd worden door kinderen.

Bewaar het product en de handleiding op een veilige en droge plaats als het niet gebruikt wordt.

De fabrikant neemt geen verantwoordelijkheid voor schade of persoonlijk letsel als dit te wijten valt aan verkeerd gebruik van het product. Incorrect gebruik of het niet naleven van de instructies in deze handleiding annuleert de garantie van het product en de verantwoordelijkheid van de fabrikant.

Als de kabel beschadigd is, dan moet deze gerepareerd worden door de officiële Technische Ondersteuningservice van Cecotec.

Waarschuwing: Ons hele assortiment platen doorstaat kwaliteitscontrole voordat ze op de markt worden gebracht. In deze tests wordt een vulling van de watertank uitgevoerd waarbij de dichtheid en de juiste werking van de apparatuur wordt gecontroleerd. Nadat de test is uitgevoerd, wordt de tank geleegd en gedroogd, maar er kan nog wat water achterblijven.

2. ONDERDELEN EN COMPONENTEN

Strijkcentrum

Fig. 1.

1. Stoomwisselknop
2. Reinigingsknop
3. Spuitknop
4. Functie-indicator
5. Watersproei-uitlaat



NEDERLANDS

6. Strijkzool
7. Waterinlaat deksel
8. Waterreservoir
9. Kabelopslagsleuf
10. Eenheidsbasis
11. Thermisch geïsoleerde ondersteuning
12. Temperatuurknop
13. Temperatuur indicator
14. Handgreep
15. Stoomtrekker

Temperatuurknop

Fig. 2.

1. 170 °C-225 °C (Maximum)
2. 140 °C-210 °C
3. 100 °C-160 °C
4. 70 °C-120 °C (Minimum)

Knoppen en indicatielampjes

Fig. 3.

1. Eco stoomniveau-indicator
2. Reinigingsindicator
3. Dampniveau-indicator Max.
4. Spuitsknop
5. Stoomwisselknop
6. Reinigingsknop

3. VOOR GEBRUIK

Haal het product uit de doos.

Verwijder het verpakkingsmateriaal, de stickers en de beschermingsplakkers van de strijkzool.

Maak de strijkzool schoon met een zachte doek.

Vul het waterreservoir met water en verwarm het strijkijzer voor. Gebruik het strijkijzer enkele minuten op een nat kledingstuk om eventuele resten van de zool te verwijderen.

Opmerking: sommige onderdelen van het strijksysteem zijn lichtjes ingevet, waardoor het strijksysteem een milde rookgeur kan afgeven als u het systeem voor de eerste keer inschakelt. De rook zal verdwijnen na een korte tijd.



4. WERKING

Waterinlaat deksel

Open het waterinlaatdeksel en vul het waterreservoir door de vulopening. Zorg ervoor dat het waterniveau de MAX-markering niet overschrijdt. van het waterreservoir.

Stoomwisselknop

Verander de ECO-stoommodus naar MAX door op de stoomwisselknop te drukken. Wanneer het apparaat wordt ingeschakeld, is het standaard ingestelde stoomniveau MAX. Druk op de stoomwisselknop om het gewenste stoomniveau te selecteren. Het indicatielampje dat overeenkomt met de geselecteerde stoom gaat branden.

Temperatuurknop

Draai de temperatuurkeuzeknop naar de gewenste temperatuurinstelling, afhankelijk van het type item dat u wilt strijken. Om de stoomfunctie te activeren, selecteert u het temperatuurbereik waarin stoom wordt geproduceerd. Anders zal het strijkijzer niet efficiënt stoom afgeven.

Temperatuur indicator

Het temperatuurlampje gaat branden terwijl het strijkijzer voorverwarmt. Zodra het strijkijzer de geselecteerde temperatuur heeft bereikt, wordt het uitgeschakeld. De temperatuurindicator gaat achtereenvolgens aan en uit terwijl het strijkijzer de geselecteerde temperatuur behoudt.

Stoomtrekker

Zodra het apparaat de geselecteerde temperatuur heeft bereikt, drukt u op de stoomtrigger om continu stoom te produceren. Stop met het indrukken van de stoomknop om het strijkijzer in de droogstrijkmodus te gebruiken.

Stoom blazen

Fig. 4.

Druk 2 keer snel op de stoomtrigger om de stoomblaas te activeren, de MAX stoomniveau-indicator. zal knipperen. De stoomslagfunctie kan alleen worden geactiveerd wanneer het MAX stoomniveau is geselecteerd en de MAX stoomniveau-indicator continu brandt.

Spuitknop

Druk op de waternevelknop om de waternevelfunctie te activeren. Water wordt door de spuitmond gespoten. Stop met het indrukken van de waternevelknop om deze functie te stoppen.

Reinigingsindicator

Het reinigingsindicatielampje gaat branden en blijft vast wanneer het apparaat moet worden schoongemaakt. Het knippert tijdens het reinigen.



NEDERLANDS

Reinigingsknop

Voordat u de reinigingsfunctie activeert, moet u ervoor zorgen dat de temperatuurkeuzeschakelaar in de Max-positie staat, en dat het apparaat in de stoommodus staat. Druk eenmaal op de stoomknop zodat de sproeiknop terugkeert naar zijn oorspronkelijke positie.

Reinig het apparaat wanneer de reinigingsindicator constant blijft. Bereid vóór het reinigen een container met een minimale capaciteit van 300 ml om vuil water op te vangen.

Houd de reinigingsknop ingedrukt gedurende 2 seconden. Wanneer het piept en de reinigingsindicator knippert, gaat het apparaat naar de reinigingsmodus. Het reinigingsproces duurt ongeveer 3 minuten.

De reinigingsindicator gaat uit. Als u nog een keer moet reinigen, houdt u de reinigingsknop nog 5 seconden ingedrukt. Wanneer het piept en de reinigingsindicator knippert, gaat het apparaat naar de reinigingsmodus. Het reinigingsproces is na ongeveer 3 minuten voltooid.

Kabelopslagsleuf

Bewaar de stoombuis en het netsnoer in het opbergvak wanneer u het apparaat niet gebruikt. Fig. 5.

Waarschuwing: in geval van een fout of storing knippen de indicatielampjes en wordt het apparaat automatisch uitgeschakeld. Stop met het gebruik van het apparaat en neem contact op met Cecotec Technical Assistance Service wanneer dit gebeurt.

Droog strijken

Plaats het strijkijzer op de thermisch geïsoleerde steun op de voet van het apparaat.

Steek de stekker in het stopcontact. De temperatuurindicator en de stoomniveau-indicator MAX. Ze zullen oplichten.

Draai de temperatuurkeuzeknop in de gewenste positie, afhankelijk van het type kledingstuk. Het strijkijzer begint voor te verwarmen.

Het indicatielampje zal uitgaan als de gewenste temperatuur bereikt is. Als het wordt uitgeschakeld, kunt u het strijkijzer gaan gebruiken.

WAARSCHUWING: Laat het apparaat, en vooral de zool, volledig afkoelen voordat u het aanraakt of gebruikt.

Stoomstrijken

Aanbeveling: om de levensduur van het strijkijzer te verlengen, wordt aanbevolen gedistilleerd water te gebruiken.

Plaats de basis van het apparaat op een stabiel en vlak oppervlak.

Open het waterinlaatdeksel en vul het waterreservoir door de vulopening. Overschrijd de MAX-markering niet. van de tank: 2 liter.



NEDERLANDS

Plaats het strijkijzer op de thermisch geïsoleerde steun op de voet van het apparaat. Steek de stekker in het stopcontact. Draai de temperatuurkeuzeknop en de stoomniveau-indicator MAX. Het licht standaard op. Kies tussen het MAX- of ECO-stoomniveau, selecteer een van de twee instellingen volgens het type kledingstuk dat u wilt strijken. Zorg voor voldoende water in het waterreservoir. Draai de temperatuurkeuzeknop in de gewenste positie, afhankelijk van het type kledingstuk. Het strijkijzer begint voor te verwarmen.

Tips voor het strijken

Controleer altijd of het item dat moet worden gestreken een label met strijkinstructies bevat en volg deze op.

Als de stof uit verschillende soorten vezels bestaat, selecteert u altijd de laagste temperatuurinstelling.

Synthetische vezels en zijde moeten aan de binnenkant worden gestreken om beschadiging te voorkomen.

Fluweel en andere texturen blijven heel gemakkelijk helder, dus het wordt aanbevolen om ze in dezelfde richting en met zeer weinig druk te strijken. Stop niet met het verplaatsen van het strijkijzer.

De stoffen van zuivere wol (100% wol) kunnen worden gestreken met het stoomstrijkijzer. Gebruik een droge doek op de stof voor bescherming en selecteer de gewenste strijkinstelling. Strijk nooit ritsen of klinknagels op, dit kan de zool beschadigen.

Controleer voordat u de reinigingsfunctie inschakelt of er voldoende water in het waterreservoir is en bereid een bakje voor onder de zool om al het vuile water op te vangen dat door de gaten in de zool wordt uitgestoten.

Enkele minuten later gaat de temperatuurindicator uit om aan te geven dat de zool de geselecteerde temperatuur heeft bereikt en dat het strijkijzer klaar is voor gebruik.

Druk op de stoomknop om te beginnen met stoomstrijken. Stop met drukken om het te deactiveren.

Waarschuwing: water kan druppelen wanneer de stoomfunctie op een lage temperatuur wordt geactiveerd.

Waarschuwingen:

Activeer de stoomknop niet wanneer het strijkijzer op de voet van het apparaat is geplaatst om verbranding door stoom te voorkomen.

Trek na gebruik van het strijkijzer de kabel uit het stopcontact. De indicatoren en het apparaat gaan uit. Laat het hele apparaat volledig afkoelen voordat u het aanraakt of opslaat.



NEDERLANDS

Instellingen	Temperatuur	Doek
1	70 °C-120 °C	Acetaat, elastaan, polyamide, polypropyleen
2	100 °C-160 °C	Cupro, polyester, zijdevezels
3	140 °C-210 °C	Triacetaatvezels, viscose, wol
Maximum	170 °C-225 °C	Katoen, linnen

5. SCHOONMAKEN EN ONDERHOUD

Schakel het apparaat uit, trek de stekker uit het stopcontact, maak het waterreservoir (doe dit na elk gebruik) leeg en laat het apparaat volledig afkoelen.

Gebruik een zachte en vochtige doek om het oppervlak van het product schoon te maken.

In het geval dat er wat stof is blijven plakken aan de strijkzool, gebruik dan een vochtige doek en wat azijn om het ervan af te halen.

Gebruik geen schurende sponzen, poeders of schoonmaakproducten om het product te reinigen.

Als de kalk de stoomuitlaatopeningen blokkeert, gebruik dan een stok om ze te ontgrendelen.

Als u het apparaat voor langere tijd niet gaat gebruiken, giet u het water uit de tank en slaat u het strijkijzer op de thermisch geïsoleerde basis op.

Vouw en bewaar de stoombuis en het netsnoer in hun respectieve compartimenten terwijl u het apparaat niet gebruikt.

6. TECHNISCHE SPECIFICATIES

05500 Total Iron 7000 Steam Pro
2000-2400 W, 220-240 V~, 50-60 Hz, IXPO

05503 Total Iron 7200 Titan
2260-2700 W, 220-240 V~, 50-60 Hz, IXPO

05504 Total Iron 7500 TurboSlim
2260-2700 W, 220-240 V~, 50-60 Hz, IXPO



7. RECYCLAGE VAN ELEKTRISCHE APPARATEN



De Europese richtlijn 2012/19/UE betreffende Afgedankte Elektrische en Elektronische Apparatuur (AEEA) bepaalt dat kleine huishoudelijke elektrische apparaten niet gerecycleerd mogen worden met het restafval. Deze elektrische apparaten moeten apart gesorteerd worden om de terugwinning en recycling van materialen te optimaliseren en, op deze manier, de impact te verminderen die deze apparaten kunnen hebben op de volksgezondheid en het milieu.

Het symbool van de doorgekruiste afvalbak herinnert u aan uw verplichting om dit product correct te sorteren. Als het product in kwestie een batterij bevat voor zijn elektrische autonomie, dan moet deze batterij uit het product gehaald worden voordat het product gesorteerd wordt en behandeld worden als een residu van een andere categorie.

Om gedetailleerde informatie te verkrijgen over de meest geschikte manier om kleine huishoudelijke elektrische apparaten en/of hun batterijen weg te gooien zal de consument de lokale autoriteiten moeten contacteren.

8. GARANTIE EN TECHNISCHE ONDERSTEUNING

Dit product heeft een garantieperiode van 2 jaar vanaf de aankoopdatum op voorwaarde dat de aankoopfactuur bewaard is gebleven en voorgelegd kan worden, het product zich in een goede fysieke staat bevindt en het gebruikt is op een correcte manier en zoals aangegeven in deze instructiehandleiding.

De garantie dekt niet:

- Als het product gebruikt is buiten zijn capaciteit of bruikbaarheid, misbruikt of erop geslagen is, blootgesteld is aan vochtigheid, ondergedompeld is in een vloeistof of corrosieve substantie, evenals elk ander defect dat te wijten valt aan de consument.
- Als het product ontmanteld, gemodificeerd of gerepareerd is geweest door personen die niet geautoriseerd zijn door de officiële Technische Ondersteuningsservice van Cecotec.
- Als het incident veroorzaakt is door de normale slijtage van de onderdelen als gevolg van gebruik.

De garantieservice dekt alle fabricagefouten gedurende 2 jaar op basis van de huidige wetgeving, met uitzondering op gebruikte onderdelen. In het geval van verkeerd gebruik door de gebruiker zal de garantieservice niet verantwoordelijk zijn voor de reparatie.

Als u in elk geval een incident met het product detecteert of als u een vraag heeft, neem dan contact op met de officiële Technische Ondersteuningsservice van Cecotec via het telefoonnummer +34 96 321 07 28.



POLSKI

Przed uruchomieniem urządzenia przeczytaj uważnie poniższą instrukcję. Zachowaj tę instrukcję na potrzeby późniejszych konsultacji i dla nowych użytkowników.

1. ZASADY BEZPIECZEŃSTWA

Postępuj się instrukcją podczas obsługi urządzenia.

Przed podłączeniem urządzenia do gniazdka, upewnij się, czy napięcie w gniazdku odpowiada napięciu na tabliczce znamionowej urządzenia oraz czy gniazdko posiada uziemienie.

Zadbaj o to, aby wtyczka, kabel ani żadna inna część urządzenia nie weszła w kontakt z wodą czy innym płynem.

Nie wystawiaj elektrycznych elementów produktu na działanie wody. Przed podłączeniem urządzenia do gniazdka lub jego uruchomieniem upewnij się, że masz suche ręce.

Uwaga: jeśli urządzenie przypadkowo wpadnie do wody, natychmiast rozłącz je z prądu. Nie dotykaj wody!

Nie skręcaj, nie rozciągaj ani nie uszkodzaj kabla zasilającego. Chronź przed ostrymi krawędziami i gorącem. Nie pozwól, aby kabel wszedł w kontakt z gorącymi przedmiotami. Kabel nie może zwisać z krawędzi blatu.

To urządzenie nie jest zaprojektowane do pracy z timerem ani zewnętrznymi systemami zdalnej kontroli.

Wyłącz i rozłącz wtyczkę z prądu na czas nieużytkowania urządzenia lub przed przystąpieniem do jego czyszczenia. Aby rozłączyć, pociągnij za wtyczkę, nie ciągnij za kabel.

Urządzenie jest przeznaczone do prasowania wyrobów tekstylnych. Produkt jest przeznaczony do użytku domowego, nie używaj go do celów komercyjnych. Nie używaj produktu na zewnątrz.

Aby nie narazić się na poparzenie lub inne urazy, nie prasuj ubrań założonych na osobę.

Nie używaj żadnego akcesorium, które nie zostało zalecane przez producenta, gdyż może spowodować szkody.

Z urządzenia nie mogą korzystać dzieci w wieku od 0 do 8 lat. Urządzenie może być używane przez dzieci w wieku powyżej 8 lat, jeśli znajdują się one pod stałą opieką.

Z urządzenia mogą korzystać osoby z niepełnosprawnością ruchową lub umysłową, oraz osoby bez doświadczenia z podobnym sprzętem w obecności osoby odpowiedzialnej i świadomej zagrożeń wynikających z nieprawidłowego użycia urządzenia, lub jeśli uprzednio zostały dokładnie poinstruowane w zakresie obsługi maszyny.

Zwróć uwagę, czy dzieci nie używają urządzenia do zabawy. Zachowaj szczególną czujność, podczas gdy urządzenie jest używane przez dzieci lub znajduje się w ich pobliżu.

Trzymaj urządzenie i kabel poza zasięgiem dzieci w wieku poniżej 8 lat.

Ustaw aparat na suchej, stabilnej i płaskiej powierzchni odpornej na działanie wysokich temperatur.

Aparat w czasie pracy może nagrzewać się do wysokich temperatur i powodować oparzenia. Unikaj dotykania jego powierzchni, kiedy jest uruchomione oraz bezpośrednio po jego wyłączeniu.



Natychmiast rozłącz urządzenie, jeśli zobaczysz wydobywający się z niego ogień lub dym.

Nie pozostawiaj urządzenia bez nadzoru, kiedy jest uruchomione. Po zakończeniu korzystania z urządzenia lub przed opuszczeniem pomieszczenia, w którym się znajduje, rozłącz aparat z gniazdka.

Żelazko nie powinno być podłączone do prądu, kiedy napełniasz lub opróżniasz zbiornik wody.

Wlot zbiornika wody nie może być otwarty, kiedy urządzenie jest włączone.



POLSKI

Zaleca się używanie wody z kranu. Jeśli woda z twojej sieci jest zbyt twarda, wymieszaj ją w proporcji 1:1 z wodą niskozmineralizowaną. Nie używaj samej wody niskozmineralizowanej.

Nagrzewające się metalowe elementy, gorąca woda i para mogą powodować oparzenia. Z urządzenia może wyciekać gorąca woda. Zachowaj ostrożność podczas napełniania zbiornika i przechylania żelazka.

Kiedy prasujesz, nie kieruj strumienia pary ku żadnym osobom ani zwierzętom, gdyż może to spowodować urazy i oparzenia. Żelazka należy używać na stabilnych powierzchniach.

Po umieszczeniu żelazka w swojej bazie, upewnij się, czy powierzchnia jest stabilna.

Utrzymywanie maksymalnej temperatury żelazka przez dłuższy czas może skutkować jego blaknięciem, co nie wpływa na jego funkcjonowanie.

Nie próbuj naprawiać urządzenia na własną rękę. W celu otrzymania informacji skontaktuj się z Serwisem Pomocy technicznej Cecotec.

Aby zagwarantować prawidłowe funkcjonowanie urządzenia, należy przeprowadzać czynności konserwacyjne i jego czyszczenie zgodnie z niniejszą instrukcją obsługi. Przed rozpoczęciem czyszczenia urządzenia lub poruszeniem go, wyłącz je i rozłącz z gniazdka. Upewnij się, że żelazko jest całkowicie wystudzone, zanim jest schowasz.

Czyszczenie i czynności konserwacyjne nie mogą być przeprowadzane przez dzieci.

Kiedy nie korzystasz z urządzenia, przechowuj je razem z instrukcją obsługi w suchym i bezpiecznym miejscu.

Cecotec nie ponosi odpowiedzialności za ewentualne lub osobiste szkody, które mogą wynikać z niewłaściwego użytkowania produktu. Nieprawidłowe korzystanie z

urządzenia lub niezastosowanie się do niniejszej instrukcji skutkuje utraceniem gwarancji i zwalnia Cecotec z odpowiedzialności.

Jeśli na kablu widoczne są uszkodzenia, należy oddać urządzenie do naprawy do Serwisu Pomocy Technicznej firmy Cecotec.

Uwaga: wszystkie nasze żelazka przechodzą kontrolę jakości, zanim zostają wprowadzone na rynek. Podczas niniejszej kontroli zbiornik jest napełniany wodą w celu sprawdzenia jego szczelności i prawidłowego funkcjonowania urządzenia. Po zakończeniu prób zbiornik jest opróżniany i osuszany, niemniej jednak istnieje prawdopodobieństwo, że w jego wnętrzu zachowają się resztki wody.

2. CZĘŚCI I KOMPONENTY

Żelazko z generatorem pary

Rys. 1.

1. Przycisk: Zmiana pary
2. Przycisk: Czyszczenie
3. Przycisk: Spryskiwacz
4. Kontrolka funkcji
5. Wylot wody spryskiwacza
6. Stopa
7. Pokrywa wlewu wody
8. Zbiornik na wodę
9. Wgłębienie na kabel
10. Baza urządzenia
11. Podstawka izolowana termicznie
12. Selektor temperatury
13. Kontrolka temperatury
14. Uchwyt
15. Spust pary



POLSKI

Selektor temperatury

Rys. 2.

1. 170 °C-225 °C (Maksimum)
2. 140 °C-210 °C
3. 100 °C-160 °C
4. 70 °C-120 °C (Minimum)

Przyciski i kontrolki

Rys. 3.

1. Kontrolka poziomu pary Eco
2. Kontrolka czyszczenia
3. Kontrolka poziomu pary Max
4. Spust: Spryskiwacz
5. Przycisk: Zmiana pary
6. Przycisk: Czyszczenie

3. PRZED URUCHOMIENIEM

Wyciągnij produkt z opakowania.

Rozpakuj urządzenie, usuń wszystkie folie, etykiety i naklejkę ochronną ze stopy żelazka.

Oczyść stopę delikatną ścierką.

Napełnij zbiornik na wodę i nagrzej żelazko. Użyj żelazka na wilgotnym materiale przez kilka minut, aby usunąć wszelkie możliwe pozostałości zalegające w stopie.

Uwaga: niektóre części żelazka zostały lekko nasmarowane. Może to powodować, że przy pierwszym użyciu z urządzenia będzie wydzielać się niewielka ilość dymu. Dym po chwili zniknie.

4. OBSŁUGA URZĄDZENIA

Pokrywa wlewu wody

Otwórz pokrywę wlewu wody i napełnij zbiornik. Poziom wody nie może przekraczać wskaźnika MAX zaznaczonego na zbiorniku.

Zmiana pary

Możesz zmienić poziom pary przetaczając za pomocą przycisku między trybami ECO i MAX. Domyślny poziom pary uruchamiający się po włączeniu urządzenia to MAX. Naciśnij przycisk

zmiany pary, aby wybrać jeden z trybów. Kontrolka odpowiadająca aktywnemu poziomowi pary zaświeci się.

Selektor temperatury

Wybierz temperaturę przy pomocy selektora. Weź pod uwagę rodzaj prasowanego materiału. Aby skorzystać z funkcji pary, ustaw temperaturę z odpowiedniego przedziału. W przeciwnym razie żelazko będzie generować parę w sposób mało efektywny.

Kontrolka temperatury

Kontrolka temperatury zapala się w czasie nagrzewania się żelazka. Kiedy urządzenie osiągnie już wybrany poziom temperatury, gaśnie. Kontrolka będzie zapalać się i gasnąć w trakcie utrzymywania przez żelazko zadanej temperatury.

Spust pary

Kiedy żelazko już się nagrzeje, wciśnij i przytrzymaj spust pary, aby wytwarzać strumień pary. Zwolnij spust, jeśli chcesz zatrzymać generowanie pary i prasować na sucho.

Uderzenie pary

Rys. 4.

Szybko naciśnij spust pary 2 razy, aby aktywować uderzenie pary. Kontrolka poziomu pary MAX zacznie mrugać. Z uderzenia pary można skorzystać tylko wtedy, gdy jest wybrany poziom pary MAX i odpowiadająca mu kontrolka świeci się stałym światłem.

Spryskiwacz

Naciśnij przycisk spryskiwacza wody, aby skorzystać z tej funkcji. Woda zostanie wystrzelona ze spryskiwacza. Zwolnij przycisk, aby zakończyć używanie tej funkcji.

Kontrolka czyszczenia

Żelazko sygnalizuje konieczność przeprowadzenia procesu oczyszczania, aktywując kontrolkę, która zapala się stałym światłem. Podczas przeprowadzania procesu kontrolka mruga.

Czyszczenie

Przed rozpoczęciem czyszczenia upewnij się, że temperatura jest ustawiona na poziom Max, a żelazko pracuje w trybie pary. Przyciśnij jeden raz spust pary, aby przycisk spryskiwacza przesunął się na swoją wyjściową pozycję.

Czyść urządzenie, kiedy kontrolka informująca o konieczności wykonania tej czynności pali się stałym światłem. Przed rozpoczęciem przygotuj zbiornik o poj. minimalnej 300 ml potrzebny do gromadzenia brudnej wody kapiącej z żelazka.

Przytrzymaj naciśnięty przycisk funkcji czyszczenia przez 2 sekundy. Urządzenie wydaje sygnał dźwiękowy i kontrolka czyszczenia zaczyna mrugać, kiedy następuje aktywacja procesu oczyszczania. Cykl ten trwa około 3 minuty.



POLSKI

Kontrolka zgaśnie po jego zakończeniu. Jeśli chcesz przeprowadzić cykl ponownie, przytrzymaj przycisk czyszczenia przez 5 sekund. Urządzenie wyda sygnał dźwiękowy i kontrolka czyszczenia zacznie mrugać, kiedy proces czyszczenia zostanie aktywowany. Cykl zakończy się po upływie ok. 3 minut.

Przegroda na kabel

Kiedy urządzenie nie jest używane, przechowuj kabel i przewód pary w przegrodzie żelazka.

Rys. 5.

Uwaga: w przypadku nieprawidłowości w funkcjonowaniu lub wystąpienia błędu kontrolki zacznie mrugać i żelazko automatycznie się wyłączy. Jeśli to się wydarzy, nie używaj urządzenia i skontaktuj się z Serwisem Pomocy Technicznej Cecotec.

Prasowanie na sucho

Postaw żelazko na izolowanej termicznie podstawce na bazie urządzenia.

Podłącz kabel zasilający do gniazdka. Kontrolki temperatury i poziomu pary zaświecą się.

Przekręć selektor temperatury na wybraną pozycję w zależności od rodzaju prasowanego materiału. Żelazko zacznie się nagrzewać.

Kontrolka zgaśnie, kiedy urządzenie osiągnie zadaną temperaturę. Gdy się wyłączy, żelazko będzie gotowe do pracy.

UWAGA: zanim przystąpisz do wykonywania jakichkolwiek operacji na urządzeniu, odczekaj aż całkowicie ostygnie (szczególnie stopa).

Prasowanie z użyciem pary

Wskazówka: w celu przedłużenia żywotności urządzenia, zaleca się stosowania wody destylowanej.

Postaw bazę urządzenia na płaskiej i stabilnej powierzchni.

Otwórz wlew wody i napełnij zbiornik. Nie przekraczaj poziomu maksymalnego zbiornika (2 litry).

Postaw żelazko na izolowanej termicznie podstawce na bazie urządzenia.

Podłącz kabel zasilający do gniazdka. Przekręć regulator temperatury, kontrolka domyślnego poziomu pary MAX zaświeci się. Wybierz jeden z poziomów pary: MAX lub ECO, biorąc pod uwagę rodzaj prasowanego materiału. Upewnij się, czy w zbiorniku znajduje się wystarczająca ilość wody.

Przekręć selektor temperatury na wybraną pozycję, w zależności od rodzaju prasowanego materiału. Żelazko zacznie się nagrzewać.

Wskazówki dotyczące prasowania

Zawsze sprawdzaj informacje podane na metce prasowanego ubrania i stosuj się do podanych w nich instrukcji.

Jeśli prasowany materiał zawiera w sobie różne rodzaje włókien, zawsze wybieraj najniższy możliwy poziom temperatury.

Materiały syntetyczne i jedwab należy prasować na lewej stronie, aby ich struktury nie zostały uszkodzone.

Aksamit i inne materiały z okrywą włókienną mają tendencję do nabłyszczania się, dlatego zaleca się prasowanie ich cały czas w tym samym kierunku, nie dociskając żelazka. Nie przestawaj poruszać żelazkiem.

Materiały ze 100 % wełny można prasować z użyciem pary. Potóż na górze suchą szmatkę, która będzie służyć jako warstwa ochronna i wybierz poziom temperatury.

Nigdy nie prasuj zamków ani ćwieków, gdyż możesz w ten sposób uszkodzić stopę.

Przed aktywacją funkcji oczyszczania upewnij się, czy w zbiorniku znajduje się wystarczająca ilość wody i podłóż pod stopę zbiornik na brudną wodę kapiącą z jej otworów.

Po paru minutach kontrolka temperatury zgaśnie, informując, że stopa żelazka jest odpowiednio nagrzana i żelazko jest gotowe do pracy.

Wciśnij spust pary, aby rozpocząć prasowanie z użyciem pary. Zwolnij spust, aby dezaktywować parę.

Uwaga: istnieje prawdopodobieństwo, że ze stopy żelazka będzie kapać woda, jeśli zadana temperatura jest za niska.

Uwaga:

Nie wciskaj przycisku pary, kiedy żelazko znajduje się w bazie, aby uniknąć ryzyka poparzenia parą.

Po zakończeniu pracy żelazkiem, rozłącz je z gniazdka. Kontrolki i urządzenie wyłączą się. Przed poruszeniem lub schowaniem urządzenia odczekaj, aż ostygnie.

Ustawienia	Temperatura	Typ materiału
1	70 °C-120 °C	Acetat, elastan, poliamid, polipropylen
2	100 °C-160 °C	Cupro, poliester, jedwab
3	140 °C-210 °C	Triacetat, wiskoza, wełna
Maksimum	170 °C-225 °C	Bawełna, len

5. CZYSZCZENIE I KONSERWACJA

Wyłącz urządzenie i rozłącz je z prądu. Opróżnij zbiornik na wodę (rób to po każdym użyciu) i odczekaj, aż żelazko całkowicie ostygnie.



POLSKI

Użyj gładkiej i wilgotnej ściereczki do umycia zewnętrznej powierzchni aparatu.

W przypadku kiedy na stopie żelazka pozostał przyklejony kawałek materiału, usuń go wilgotną chusteczką z octem.

Nie korzystaj ze ściernych: produktów do czyszczenia, gąbek ani proszków do mycia urządzenia.

Jeśli otwory w stopie żelazka są zakamienione, przetrzaj je przy pomocy patyczka.

Jeśli urządzenie nie będzie używane przez dłuższy czas, wylej wodę ze zbiornika i postaw żelazko na podstawce z izolacją termiczną.

Zwiń przewód pary oraz kabel zasilający i schowaj je w odpowiednich przegrodach.

6. DANE TECHNICZNE

05500 Total Iron 7000 Steam Pro
2000-2400 W, 220-240 V~, 50-60 Hz, IXPO

05503 Total Iron 7200 Titan
2260-2700 W, 220-240 V~, 50-60 Hz, IXPO

05504 Total Iron 7500 TurboSlim
2260-2700 W, 220-240 V~, 50-60 Hz, IXPO

7. RECYKLING SPRZĘTU



Dyrektywa Parlamentu Europejskiego i Rady 2012/19/UE w sprawie zużytego sprzętu elektrycznego i elektronicznego (WEEE) zakazuje wyrzucania ww. sprzętu razem z innymi odpadami. Omawiane sprzęty muszą być składowane osobno dla zoptymalizowania odzyskiwania surowców i recyklingu materiałów. W ten sposób negatywny wpływ elektroodpadów na zdrowie ludzkie i środowisko zostaje znacznie zredukowany.

Symbol przekreślonego kołowego kontenera na odpady informuje o obowiązku zadbania o oddanie zużytego sprzętu do specjalnego punktu zbiórki ZSEE. Jeśli urządzenie jest zasilane baterią lub akumulatorem, należy je wyjąć przed oddaniem sprzętu do punktu zbiórki ZSEE i oddać do osobnego punktu zbiórki dla tej kategorii.

Jeśli potrzebujesz informacji na temat recyklingu i punktów zbiórki sprzętu w twojej miejscowości, skontaktuj się z urzędem twojej gminy.

8. GWARANCJA I OBSŁUGA TECHNICZNA

Produkt jest objęty 2 letnią gwarancją od daty zakupu. Z gwarancji można korzystać po okazaniu dowodu zakupu. Produkt nie podlega gwarancji, jeśli był używany niezgodnie z instrukcją lub jeśli jest fizycznie uszkodzony.

Produkt NIE podlega gwarancji, kiedy:

- Był używany niezgodnie ze swoim przeznaczeniem, wystawiony na działanie wody lub wilgoci, mechanicznie uszkodzony przez użytkownika, wystawiony na działanie substancji żrących czy nosi jakiegokolwiek inne znamiona uszkodzeń wynikających z winy użytkownika.
- Urządzenie było naprawiane lub modyfikowane przez osoby nieautoryzowane przez firmę Cecotec.
- Odnosi się do przypadków, spowodowanych normalnym użytkowaniem się elementów w trakcie ich użytkowania.

Gwarancja obejmuje wszystkie wady fabryczne produktu przez 2 lata od daty zakupu, nie włączając w to części podlegających zużyciu. Jeśli urządzenie nie było używane przez użytkownika w odpowiedni sposób, firma nie odpowiada za naprawę.

W przypadku wykrycia ewentualnego defektu urządzenia lub w razie potrzeby konsultacji skontaktuj się z Serwisem Obsługi Technicznej Cecotec pod numerem +34 96 321 07 28.



www.cecotec.es

Grupo Cecotec Innovaciones S.L.
C/ de la Pinadeta s/n, 46930
Quart de Poblet, Valencia (Spain)
LB01191029



POLSKI



POLSKI