

cecotec

YummyToast Extra
Tostadora/Toast



Manual de instrucciones
Instruction manual
Manuel d'instructions
Bedienungsanleitung
Manuale di istruzioni
Manual de instruções
Instructiehandleiding

ÍNDICE

1. Piezas y componentes	04
2. Instrucciones de seguridad	06
3. Antes de usar	08
4. Funcionamiento	08
5. Limpieza y mantenimiento	10
6. Especificaciones técnicas	10
7. Reciclaje de electrodomésticos	10
8. Garantía y SAT	11

INDEX

1. Parts and components	04
2. Safety instructions	12
3. Before use	14
4. Operation	14
5. Cleaning and maintenance	16
6. Technical specifications	16
7. Disposal of old electrical appliances	16
8. Technical support service and warranty	17

SOMMAIRE

1. Pièces et composants	04
2. Instructions de sécurité	18
3. Avant utilisation	20
4. Fonctionnement	20
5. Nettoyage et entretien	22
6. Spécifications techniques	22
7. Recyclage des électroménagers	22
8. Garantie et SAV	23

INHALT

1. Teile und Komponenten	04
2. Sicherheitshinweise	24
3. Vor dem Gebrauch	26
4. Betrieb	26
5. Reinigung und Wartung	28
6. Technische Spezifikationen	28
7. Entsorgung von alten Elektrogeräten	28
8. Technischer Kundendienst und Garantie	29

INDICE

1. Parti e componenti	04
2. Istruzioni di sicurezza	30
3. Prima dell'uso	32
4. Funzionamento	32
5. Pulizia e manutenzione	34
6. Specifiche tecniche	34
7. Riciclaggio di elettrodomestici	34
8. Garanzia e SAT	35

ÍNDICE

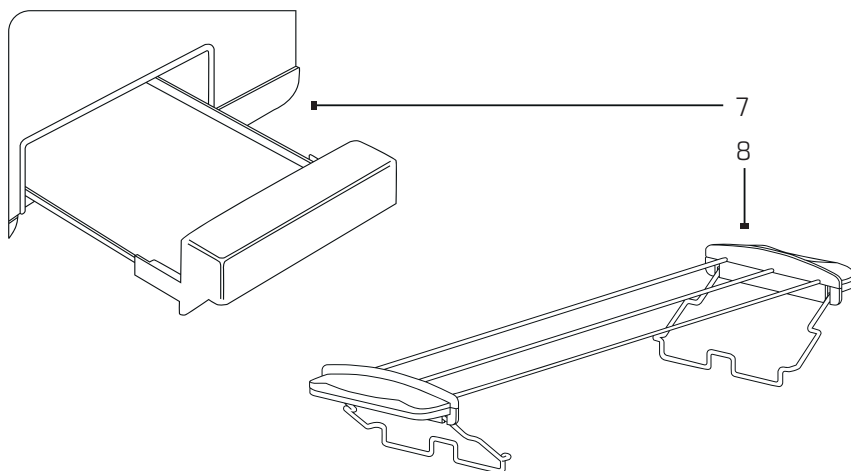
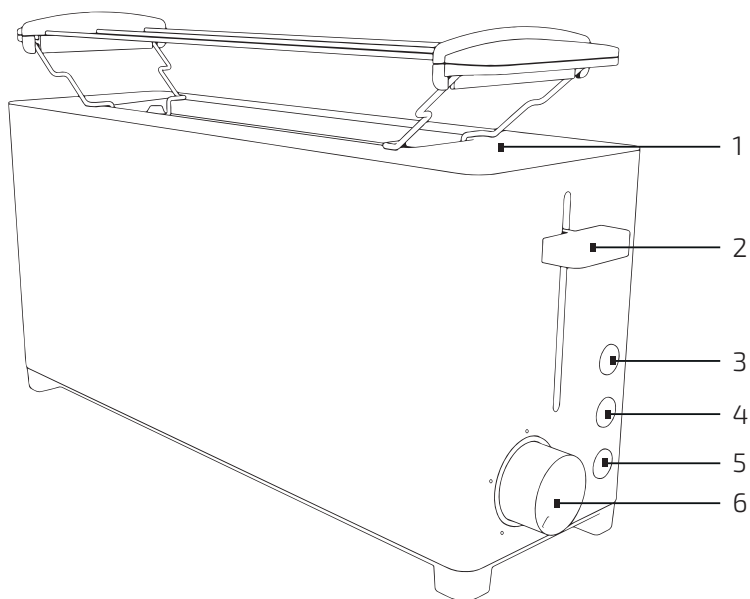
1. Peças e componentes	04
2. Instruções de segurança	36
3. Antes de usar	38
4. Funcionamento	38
5. Limpeza e manutenção	40
6. Especificações técnicas	40
7. Reciclagem de eletrodomésticos	40
8. Garantia e SAT	41

INHOUD

1. Onderdelen en componenten	04
2. Veiligheidsinstructies	42
3. Voor gebruik	44
4. Werking	44
5. Schoonmaken en onderhoud	46
6. Technische specificaties	46
7. Recyclage van elektrische apparaten	47
8. Garantie en technische ondersteuning	47

1. PIEZAS Y COMPONENTES

Parts and components/Pièces et composants/Ersatzteile und Komponenten/
Parti e componenti/Peças e componentes/ Onderdelen en componenten



ES

1. Ranura
2. Palanca de tostado
3. Botón de stop
4. Botón de recalentar
5. Botón de descongelar
6. Selector de nivel de tostado
7. Bandeja recogemigas
8. Soporte para bollería

EN

1. Slot
2. Toast lever
3. Stop button
4. Reheat button
5. Defrost button
6. Toast level knob
7. Crumb-collecting tray
8. Bun warmer

FR

1. Fente
2. Levier
3. Bouton Stop
4. Bouton Réchauffer
5. Bouton Décongeler
6. Sélecteur de niveaux de brunissage
7. Tiroir ramasse-miettes
8. Support pour viennoiseries

DE

1. Schlitz
2. Brotheber
3. Abbruch-Taste
4. Aufwärm-Taste
5. Auftau-Taste
6. Bräunungsregler
7. Krümelschublade
8. Brötchenaufsatz

IT

1. Fessura
2. Leve del tostapane
3. Tasto stop
4. Tasto riscaldamento
5. Tasto scongelamento
6. Selettore del livello di tostatura
7. Vassoio raccogli-briciole
8. Supporto per prodotti da forno

PT

1. Ranhura
2. Alavanca de tostado
3. Botão de stop
4. Botão de aquecer
5. Botão de descongelar
6. Seletor de nível de tostado
7. Bandeja para migalhas
8. Suporte para bolos

NL

1. Broodsleuf
2. Roosterhendel
3. Stop-knop
4. Opwarm-knop
5. Ontdooi-knop
6. Draaiknop bruiningsgraad
7. Kruimellade
8. Opzetstuk voor gebak

2. INSTRUCCIONES DE SEGURIDAD

Lea las siguientes instrucciones atentamente antes de usar el producto. Guarde este manual para referencias futuras o nuevos usuarios.

- Asegúrese de que el voltaje de red coincida con el voltaje especificado en la etiqueta de clasificación del producto y de que el enchufe tenga toma de tierra.
- Este producto está diseñado exclusivamente para uso doméstico.
- No se aceptará ninguna responsabilidad de cualquier daño causado por el incumplimiento de las instrucciones de este manual o por cualquier otro mal uso del producto.
- El aparato estará muy caliente durante e inmediatamente después de funcionar. Utilice guantes o cualquier otro accesorio de protección conveniente para evitar quemaduras o lesiones.
- No sumerja el cable, el enchufe o cualquier otra parte del producto en agua o cualquier otro líquido, ni exponga las conexiones eléctricas al agua. Asegúrese de que tiene las manos completamente secas antes de tocar el enchufe o encender el producto.
- No utilice el dispositivo en el exterior, cerca de placas eléctricas o de gas, de llamas o dentro de hornos.
- No deje el producto sin supervisión durante su funcionamiento. Desconecte el dispositivo al acabar de utilizarlo o cuando salga de la estancia donde está instalado.
- No utilice ningún accesorio que no haya sido recomendado por Cecotec, ya que podría ocasionar daños.
- No utilice el dispositivo cerca ni debajo de cortinas o materiales inflamables.
- No utilice el producto si el cable, el enchufe o la estructura presentan daños o si no funcionan correctamente, han sufrido alguna caída o ha sido dañados.
- No intente reparar el dispositivo por su propia cuenta. Pón-



gase en contacto con el Servicio de Asistencia Técnica oficial de Cecotec para cualquier duda.

- Apague y desenchufe el producto de la fuente de alimentación cuando no esté siendo usado, antes de limpiarlo y antes de montar o desmontar los componentes. Tire del enchufe para desconectarlo, no tire del cable.
- No retuerza, doble, estire o dañe el cable de alimentación. Protéjalo de bordes afilados y fuentes de calor. No permita que el cable toque superficies calientes. No deje que el cable asome sobre el borde de la superficie de trabajo o la encimera.
- No saque alimentos del dispositivo mientras este esté encendido o caliente.
- No inserte objetos metálicos ni utensilios dentro de la tostadora, ya que esto podría causar descargas eléctricas o incendios.
- La palanca de tostado debe estar en la posición de arriba antes de conectar o desconectar el dispositivo a la toma de corriente.
- El aparato no debe ser usado por niños desde 0 hasta 8 años. Este electrodoméstico puede ser usado por niños a partir de 8 años de edad si están continuamente supervisados.
- Este dispositivo no está diseñado para funcionar a través de temporizadores o sistemas de control remoto externos.
- Este producto puede ser usado por niños/as de a partir de 8 años y personas con capacidades físicas, sensoriales o mentales reducidas, o con falta de experiencia y conocimiento si están supervisados o han recibido instrucción concerniente al uso del aparato de una forma segura y entienden los riesgos que este implica. No permita que los niños jueguen con el dispositivo.
- Supervise a los niños para asegurarse de que no jueguen con el producto. Es necesario dar una supervisión estricta si el producto está siendo usado por o cerca de niños.

3. ANTES DE USAR

1. Saque el producto de la caja y retire todo el material de embalaje, pegatinas, etc.
2. Asegúrese de que todos los componentes están incluidos, y si faltara alguno o no estuvieran en buen estado, contacte con el Servicio de Asistencia Técnica oficial de Cecotec inmediatamente.
3. Utilice un paño húmedo para limpiar la tostadora.
4. Asegúrese de que todos los componentes están instalados correctamente y coloque el dispositivo en una superficie plana y estable.
5. Asegúrese de que hay suficiente espacio entre la tostadora y la pared u otros dispositivos, la tostadora alcanzará temperaturas altas durante el funcionamiento.
6. Antes de utilizar la tostadora por primera vez, es importante poner la tostadora en funcionamiento sin pan. Baje la palanca de tostado hasta abajo hasta que quede fija en su posición.
7. Una vez haya finalizado el proceso de tostado, las palancas saltarán automáticamente. La tostadora ya estará lista para utilizarla con pan.

Advertencia: es posible que, al calentar el aparato por primera vez, aparezca un leve olor a quemado y humo. Esto es consecuencia de los residuos de los productos de fabricación y no afecta a su funcionamiento.

4. FUNCIONAMIENTO

CONSEJOS PARA UN TOSTADO PERFECTO

1. Diferentes tipos de pan tienen diferentes niveles de agua. Por esta razón, el mismo nivel de tostado puede dar lugar a diferentes resultados.
2. Si desea tostar pan que está ligeramente seco, utilice un nivel de tostado más bajo.
3. Para tostar pan recién hecho o integral, utilice un nivel de tostado más alto.
4. El pan con una superficie más irregular requiere niveles de tostado más altos.
5. Las rebanadas de pan más gordas necesitan más tiempo de tostado; incluso es posible que sea necesario tostarlas 2 veces.
6. Cuando vaya a tostar únicamente una rebanada, seleccione un nivel de tostado bajo.
7. Al tostar varias rebanadas de pan una detrás de otra, el dispositivo se calentará, provocando que el pan se tueste más rápido.
8. Para tostar pan congelado, gofres u otro tipo de bollería, utilice el botón de descongelar.

TOSTAR

1. Introduzca las rebanadas de pan en la ranura.
2. Utilice el selector de nivel de tostado para seleccionar el grado de tostado. Hay 5 niveles diferentes, el 1 es el nivel más bajo de tostado y 5 el más alto.

Recomendación: seleccione el nivel 3 (nivel medio de tostado) para dorar el pan.

3. Baje la palanca de tostado hasta que quede fija en posición de bloqueo. El indicador luminoso de stop se encenderá y la tostadora comenzará a tostar.
4. El proceso de tostado se puede interrumpir en cualquier momento pulsando el botón de stop.
5. El pan saltará de forma automática y el dispositivo se apagará una vez que haya alcanzado el nivel de tostado seleccionado.

RECALENTAR

1. Introduzca las rebanadas de pan en la ranura.
2. Si desea recalentar bollería, coloque el soporte para bollería sobre la tostadora y coloque la bollería sobre él. Para montarlo, doble ambas patas del soporte hacia adentro y colóquelo de tal manera que los extremos de las patas queden ligeramente introducidos en la ranura. Para guardarlo, empuje las patas hacia afuera.
3. Baje la palanca de tostado hasta que quede fija.
4. Pulse el botón de recalentar.

Aviso: el pan o la bollería se recalienta, pero no se tuesta.

5. El proceso de recalentado se puede interrumpir en cualquier momento pulsando el botón de stop.
6. Cuando se haya recalentado la comida, saltará automáticamente y el dispositivo se apagará.

Advertencia: el nivel de tostado no se puede ajustar durante la función de recalentar.

DESCONGELAR

Con este modo se descongela el pan en primer lugar, y luego se tuesta. Es por ello que este proceso puede llevar más tiempo que el resto de funciones.

1. Introduzca las rebanadas de pan en la ranura.
2. Si desea descongelar bollería, coloque el soporte para bollería sobre la tostadora y coloque la bollería sobre él.
3. Baje la palanca de tostado hasta que quede fija.
4. Utilice el selector de nivel de tostado para seleccionar el grado de descongelación.

Niveles recomendados:

- Bajo: para pan que se ha guardado en la nevera o rebanadas finas de pan congelado.
 - Medio: gofres o bollería congelada
 - Alto: rebanadas gruesas de pan congelado, bollería o tostadas gruesas.
5. Pulse el botón de descongelar.
 6. El proceso de descongelación se puede interrumpir en cualquier momento pulsando el botón de stop.
 7. Cuando se haya descongelado la comida, esta saltará automáticamente y el dispositivo se apagará.

5. LIMPIEZA Y MANTENIMIENTO

- Apague y desconecte el dispositivo de la toma de corriente después de cada uso y antes de limpiarlo.
- Permita que el aparato se enfríe antes de limpiarlo o guardarlo.
- Este dispositivo se limpia más fácilmente cuando está ligeramente caliente.
- Utilice un paño suave y húmedo para limpiar la superficie del producto.
- No sumerja el dispositivo en agua ni en cualquier otro líquido, y no lo lave en el lavavajillas.
- No utilice esponjas, polvos o productos de limpieza abrasivos para limpiar el producto.
- Para retirar trozos de pan pegados o atascados, desconecte la tostadora, colóquela boca abajo y sacúdala con cuidado.
- Retire las migas y pequeños trozos de pan de la bandeja recogemigas de forma periódica. Para ello, tire de la bandeja hacia afuera y vacíela. Limpie la bandeja recogemigas con un trapo, séquela a fondo y colóquela de nuevo en el aparato.
- Este dispositivo debe estar completamente seco antes de utilizarlo de nuevo.

Advertencia: nunca intente quitar trozos de pan pegados al dispositivo con objetos puntiagudos o afilados ni cubiertos. 6.

6. ESPECIFICACIONES TÉCNICAS

Modelo: Yummy Toast Extra

Referencia: 08012

900-1050 W, 220-240 V~, 50/60 Hz

Made in China | Diseñado en España

7. RECICLAJE DE ELECTRODOMÉSTICOS



La directiva europea 2012/19/UE sobre Residuos de Aparatos Eléctricos y Electrónicos (RAEE) especifica que los electrodomésticos no deben ser reciclados con el resto de los desperdicios municipales. Dichos electrodomésticos han de ser desechados de forma separada, para optimizar la recuperación y reciclaje de materiales y, de esta manera, reducir el impacto que puedan tener en la salud humana y el medioambiente.

El símbolo del contenedor tachado le recuerda su obligación de desechar este producto de forma correcta. Si el producto en cuestión cuenta con una batería o pila para su autonomía eléctrica, esta deberá extraerse antes de ser desechado y ser tratada a parte como un residuo de diferente categoría.

Para obtener información detallada acerca de la forma más adecuada de desechar sus electrodomésticos y/o las correspondientes baterías, el consumidor deberá contactar con las autoridades locales.

8. GARANTÍA Y SAT

Este producto tiene una garantía de 2 años desde la fecha de compra, siempre y cuando se conserve y envíe la factura de compra, el producto esté en perfecto estado físico y se le dé un uso adecuado tal y como se indica en este manual de instrucciones.

La garantía no cubrirá:

- Si el producto ha sido usado fuera de su capacidad o utilidad, maltratado, golpeado, expuesto a la humedad, sumergido en algún líquido o sustancia corrosiva, así como cualquier otra falta atribuible al consumidor.
- Si el producto ha sido desarmado, modificado o reparado por personas no autorizadas por el SAT oficial de Cecotec.
- Si la incidencia ha sido originada por el desgaste normal de las piezas debido al uso.
- El servicio de garantía cubre todos los defectos de fabricación durante 2 años en base a la legislación vigente, excepto piezas consumibles. En caso de mal uso por parte del usuario el servicio de garantía no se hará responsable de la reparación.

Si en alguna ocasión detecta una incidencia con el producto o tiene alguna consulta, póngase en contacto con el Servicio de Asistencia Técnica oficial de Cecotec a través del número de teléfono **+34 96 321 07 28**.

1. SAFETY INSTRUCTIONS

Read these instructions thoroughly before using the appliance. Keep this instruction manual for future reference or new users.

- Make sure that the mains voltage matches the voltage stated on the rating label of the appliance and that the wall outlet is grounded.
- This product is designed only for household use.
- No liability can be accepted for any damage caused by noncompliance with these instructions or any other improper use or mishandling.
- Check the power cord regularly for visible damage. If the cord is damaged, it must be replaced by the official Technical Support Service of Cecotec in order to avoid any type of danger.
- During and after operation, the appliance is likely to get very hot. Use gloves or other convenient protection accessories in order to avoid burns and injuries.
- Do not immerse the cord, plug, or any non-removable part of the appliance in water or any other liquid, nor expose the electrical connections to water. Make sure your hands are dry before handling the plug or switching on the appliance.
- Do not operate the appliance outdoors, on or near a gas or electric hob, in heated ovens or near open flames.
- Do not leave the appliance unattended while in use. Unplug it from the mains supply when you finish using it or when you leave the room.
- Do not use any accessory that has not been recommended by Cecotec, as they might cause injuries or damage.
- Do not use the device near or below curtains or other flammable materials.
- Do not use the appliance if its cord, plug, or housing is damaged, nor after it malfunctions or has been dropped or damaged in any way.



- Do not try to repair the appliance by yourself. Contact the official Technical Support Service of Cecotec for advice.
- Turn off and unplug the appliance from the mains supply when not in use, before cleaning it and before attaching components. Pull from the plug, not the cord, to disconnect it from the outlet.
- Do not twist, bend, strain, or damage the power cord in any way. Protect it from sharp edges and heat sources. Do not let it touch hot surfaces. Do not let the cord hang over the edge of the working surface or countertop.
- Do not remove food from the device while it is on and hot.
- Do not insert metal objects or other utensils into the toaster, as this will cause an electric shock or cause a fire.
- The toasting lever must be in the 'UP' position before connecting or disconnecting the plug from the wall outlet.
- The appliance is not intended to be used by children under the age of 8. It can be used by children over the age of 8, as long as they are given continuous supervision.
- This appliance is not intended to be operated by means of an external timer or separate remote-control system.
- This appliance can be used by children aged 8 and above, and persons with reduced physical, sensory or mental capabilities or lack of experience and knowledge, as long as they have been given supervision or instruction concerning the use of the appliance in a safe way and understand the hazards involved. Children shall not play with the appliance.
- Supervise young children to make sure that they do not play with the appliance. Close supervision is necessary when the appliance is being used by or near children.

3. BEFORE USE

1. Take the product out of the box and remove all packaging material, stickers or labels.
2. Make sure all the components are included, and if not, contact immediately the official Technical Support Service of Cecotec.
3. Use a damp cloth to clean the toaster.
4. Check that all components are properly assembled and place the appliance on a flat, stable surface.
5. Make sure that there is enough space between the toaster and the wall or other appliances, as the toaster will become hot during operation.
6. Before using the toaster for the first time, it is important to perform a toasting process without bread. Press the toast lever until it latches into place.
7. When the toasting is finished, the toast levers automatically jump up. The toaster is now ready to be used with bread.

Warning: A slight odour and smoke might appear when heating the device for the first time. This is due to manufacturing materials residues and does not affect the appliance's operating.

4. OPERATION

TIPS FOR IDEAL TOASTING RESULTS

1. Different types of bread have varying moisture content. Therefore, the same toast darkness setting can produce different results.
2. For bread that is slightly dry, use a lower toast darkness setting.
3. For fresh bread or whole grain bread, use a higher toast darkness setting.
4. Bread with an irregular surface requires a higher toast darkness setting.
5. Thick bread slices need more time for toasting; it may even be necessary to toast the bread a second time.
6. When toasting only one slice, select a low toast darkness setting.
7. When toasting several slices of bread one after the other, the device will be hot and will toast bread faster.
8. To toast frozen bread, waffles or other pastry, use the defrost button.

TOASTING

1. Introduce the slices of bread in the slots.
2. Use the power knob to select the desired toasting grade. There are 5 different levels, from 1 (Light toasting) to 5 (Dark toasting).

Note: set level 3 (Medium toasting) for brown results.

3. Push the toast lever down until they latch into place. The stop indicator light will turn on and the toasting process will start.

4. The toasting process can be interrupted at any time by pushing the stop button.
5. When the selected toasting grade is achieved, the bread will be ejected automatically and the appliance will turn off.

WARMING

1. Introduce the slices of bread in the slots.
2. If you wish to warm up pastry, place the bun warmer on the toaster and place pastry on top. To assemble it, fold both support sides towards the inside and place it so that the ends are slightly inserted in the slot. To fold the bun warmer, gently press the left and right brackets to the outside.
3. Press the toast lever down until it locks into place.
4. Press the reheat button.

Note: bread or pastry is warmed but not toasted.

5. The warming process can be interrupted at any time by pushing the stop button.
6. When the food is warmed, it will be ejected automatically and the appliance will turn off.

Warning: the toasting grade cannot be set during the warming function.

DEFROST

This mode defrosts bread first and then toasts it, therefore the process takes longer than the rest of the functions.

1. Introduce the slices of bread in the slots.
2. If you wish to defrost pastry, place the bun warmer on the toaster and place pastry on top.
3. Press the toast lever down until it locks into place.
4. Use the power knob to select the desired defrost grade. Recommended levels:
 - Low: for bread from the refrigerator or thin frozen bread slices.
 - Medium: frozen waffles or rolls.
 - High: thicker frozen bread slices and for rolls and thick toast slices.
5. Press the defrost button.
6. The defrost process can be interrupted at any time by pushing the stop button.
7. When the food is defrosted, it will be ejected automatically and the appliance will turn off.

5. CLEANING AND MAINTENANCE

- Always turn off and unplug the appliance after each use and before cleaning.
- Allow the appliance to cool down before cleaning and storing.
- Use a soft, dampened cloth to clean the product's visible parts.
- Do not immerse the appliance in water or other liquid, and do not wash it in the dishwasher.
- Do not use abrasive scouring pads, powders or cleaners.
- To remove stuck bread slices, unplug the toaster and turn it over and shake lightly.
- Remove crumbs and any small pieces of bread from the crumb tray regularly. To do this, pull the crumb tray on the side all the way out and empty it. Wipe the crumb tray with a damp cloth, then dry it thoroughly and push it back into the appliance.
- The appliance must be completely dry before you use it again.

Warning: Never attempt to remove stuck bread slices with sharp or pointed tools or silverware.

6. TECHNICAL SPECIFICATIONS

Model: Yummy Toast Extra

Product reference: 08012

1180-1400 W, 220-240 V~, 50/60 Hz

Made in China | Designed in Spain

7. TECHNICAL SUPPORT SERVICE AND WARRANTY



The European directive 2012/19/EU on Waste Electrical and Electronic Equipment (WEEE), specifies that old household electrical appliances must not be disposed of with the normal unsorted municipal waste. Old appliances must be collected separately, in order to optimize the recovery and recycling of the materials they contain, and reduce the impact on human health and the environment.

The crossed out "wheeled bin" symbol on the product reminds you of your obligation to dispose of the appliance correctly. If the product has a built-in battery or uses batteries, they should be removed from the appliance and disposed of appropriately.

Consumers must contact their local authorities or retailer for information concerning the correct disposal of old appliances and/or their batteries.

8. WARRANTY

This product is under warranty for 2 years from the date of purchase, as long as the proof of purchase is submitted, the product is in perfect physical condition, and it has been given proper use, as explained in this instruction manual.

The warranty will not cover the following situations:

- The product has been used for purposes other than those intended for it, misused, beaten, exposed to moisture, immersed in liquid or corrosive substances, as well as any other fault attributable to the customer.
- The product has been disassembled, modified, or repaired by persons, not authorised by the official Technical Support Service of Cecotec.
- Faults deriving from the normal wear and tear of its parts, due to use.
- The warranty service covers every manufacturing defects of your appliance for 2 years, based on current legislation, except consumable parts. In the event of misuse, the warranty will not apply.

If at any moment you detect any problem with your product or have any doubt, do not hesitate to contact Cecotec Technical Support Service at **+34 963 210 728**.

1. INSTRUCTIONS DE SÉCURITÉ

Veuillez lire les instructions suivantes avec attention avant d'utiliser l'appareil. Gardez bien ce manuel pour de futures références ou pour tout nouvel utilisateur.

- Assurez-vous que le voltage du réseau coïncide avec le voltage spécifié sur l'étiquette de classification de l'appareil et que la prise possède une connexion à terre.
- Cet appareil a été conçu pour un usage exclusivement domestique.
- Cecotec n'acceptera aucune responsabilité quant aux dommages provoqués par le non-respect des instructions de ce manuel ou par une mauvaise utilisation de l'appareil.
- Inspectez le câble d'alimentation régulièrement pour rechercher des dommages visibles. S'il présente des dommages, il doit être réparé par le Service Après-Vente Officiel de Cecotec pour éviter tout type de danger.
- L'appareil est très chaud pendant et immédiatement après utilisation. Utilisez des gants ou autres accessoires de protection pour éviter des brûlures ou lésions.
- Ne submergez pas le câble, la prise ni aucune autre partie de l'appareil dans de l'eau ni dans aucun autre liquide et n'exposez pas les connexions électriques à l'eau. Assurez-vous d'avoir les mains complètement sèches avant de toucher la prise ou d'allumer l'appareil.
- N'utilisez pas l'appareil en extérieurs, près de plaques électriques ou à gaz, près de flammes ni dans des fours.
- Ne laissez pas l'appareil sans surveillance pendant son fonctionnement. Débranchez l'appareil lorsque vous avez terminé de l'utiliser et lorsque vous sortez de la pièce dans laquelle il est utilisé.
- N'utilisez aucun accessoire qui ne soit pas recommandé par Cecotec, cela pourrait créer des dommages.
- N'utilisez pas l'appareil près ni sous des rideaux ou autres matériaux inflammables.
- N'utilisez pas l'appareil si le câble, la prise ou la structure



en général ne fonctionnent pas correctement, ont souffert une chute ou ont été abîmés.

- N'essayez pas de réparer l'appareil vous-même. Veuillez contacter le Service Après-Vente Officiel de Cecotec pour tout doute ou renseignement.
- Éteignez et débranchez l'appareil de la source d'alimentation lorsque vous avez terminé de l'utiliser, avant de le nettoyer et avant de monter/démonter ses composants. Tirez sur la fiche pour débrancher ; ne tirez pas sur le câble.
- Ne tordez pas, ne pliez pas, n'étirez pas et n'abîmez pas le câble d'alimentation. Protégez-le des bords pointus et des sources de chaleur. Ne laissez pas le câble toucher des surfaces chaudes ni dépasser de la surface ou du plan de travail.
- N'extrayez pas les aliments de l'appareil vous-même s'il est allumé ou encore chaud.
- N'insérez pas d'objets métalliques ni d'ustensiles dans le grille-pain, cela pourrait provoquer des décharges électriques ou des incendies.
- Le levier du grille-pain doit toujours se trouver dans la position « haute » avant de brancher ou de débrancher l'appareil de la prise de courant.
- L'appareil ne doit pas être utilisé par des enfants de moins de 8 ans. Il peut être utilisé par des enfants de plus de 8 ans s'ils sont surveillés constamment.
- Cet appareil n'a pas été conçu pour fonctionner à travers des minuteries ou systèmes de contrôle à distance externes.
- Cet appareil peut être utilisé par des personnes aux capacités physiques, mentales ou sensorielles réduites, ou sans expérience ni connaissances si elles sont surveillées et/ou ont reçu les informations nécessaires à l'utilisation correcte de l'appareil et qu'elles ont bien compris les risques qu'il implique. Ne laissez pas les enfants jouer avec l'appareil.
- Surveillez les enfants pour vous assurer qu'ils ne jouent pas avec l'appareil. Une surveillance stricte est nécessaire si l'appareil est utilisé par ou à côté d'enfants.

3. AVANT UTILISATION

1. Sortez l'appareil de sa boîte et retirez tout le matériel qui compose l'emballage, les autocollants, ...
2. Assurez-vous que tous les composants soient bien présents. S'il en manque un ou s'ils ne sont pas en bon état, veuillez contacter le Service Après-Vente Officiel de Cecotec immédiatement.
3. Pour nettoyer l'appareil, utilisez un chiffon propre et humide.
4. Assurez-vous que tous les composants soient bien installés correctement et placez l'appareil sur une surface plate et stable.
5. Assurez-vous qu'il y ait suffisamment d'espace entre le grille-pain et le mur ou les autres appareils. L'appareil atteint des températures élevées pendant son fonctionnement.
6. Avant d'utiliser l'appareil pour la première fois, il est important de le mettre en fonctionnement à vide, sans pain. Abaissez le levier jusqu'en bas, jusqu'à ce qu'il soit fixé dans sa position « basse » de blocage.
7. Une fois le processus terminé, le levier remonte automatiquement. Le grille-pain est alors prêt à être utilisé avec du pain.

Avertissement : il est possible que, lorsque l'appareil chauffe pour la première fois, de la fumée et une légère odeur de brûlé apparaissent. Cela est dû aux résidus des produits servant à la fabrication de l'appareil et n'affecte en rien son fonctionnement.

4. FONCTIONNEMENT

CONSEILS POUR UN PAIN GRILLÉ PARFAIT

1. Selon les types de pains, les niveaux d'eau sont différents. Pour cette raison, le même niveau de brunissage peut donner lieu à différents résultats.
2. Si vous souhaitez faire griller du pain et qu'il soit légèrement sec, utilisez un niveau de brunissage plus faible.
3. Pour faire griller du pain frais ou intégral, utilisez un niveau de brunissage plus élevé.
4. Le pain avec surface irrégulière requiert des niveaux de brunissage plus élevés.
5. Les tranches de pain plus épaisses nécessitent plus de temps ; il est même possible que vous deviez les faire griller deux fois.
6. Lorsque vous allez faire griller une seule tranche de pain, sélectionnez un niveau faible.
7. Lorsque vous allez faire griller plusieurs tranches de pain à la suite, l'appareil chauffera, le pain grillera donc plus rapidement.
8. Pour faire griller du pain congelé, des gaufres ou autres types de viennoiseries congelés, utilisez le bouton Décongeler.

FAIRE GRILLER

1. Introduisez la/les tranche(s) de pain dans la fente.
2. Utilisez le sélecteur de niveaux de brunissage pour sélectionner le degré de brunissage

souhaité. Il y a 5 niveaux différents, 1 : le niveau le plus faible et 5 : le niveau le plus élevé.

Recommandation : sélectionnez le niveau 3 (niveau moyen) pour faire dorer le pain.

3. Abaissez le levier jusqu'à ce qu'il soit fixé dans sa position « basse » de blocage. Le témoin lumineux Stop s'allume et le grille-pain commence à faire griller.
4. Vous pouvez interrompre ce processus à tout moment en appuyant sur le bouton Stop.
5. Le pain sera éjecté automatiquement et l'appareil s'éteindra une fois le niveau de brunissage sélectionné atteint.

RÉCHAUFFER

1. Introduisez la/les tranche(s) de pain dans la fente.
2. Si vous souhaitez réchauffer des viennoiseries, placez le support pour viennoiseries sur le grille-pain puis placez les viennoiseries dessus. Pour le monter, pliez les deux pieds du support vers l'intérieur et placez-le de manière à ce que les extrémités des pieds soient légèrement introduites dans la fente. Pour l'enlever, poussez les pieds vers l'extérieur.
3. Abaissez le levier jusqu'à ce qu'il soit fixé dans sa position « basse » de blocage.
4. Appuyez sur le bouton Réchauffer.

Note : le pain ou la viennoiserie sera alors réchauffé mais ne sera pas grillé.

5. Vous pouvez interrompre ce processus à tout moment en appuyant sur le bouton Stop.
6. Lorsque la nourriture sera réchauffée, elle sera éjectée automatiquement et l'appareil s'éteindra.

Avertissement : le niveau de brunissage ne peut pas être ajusté lorsque vous utilisez la fonction Réchauffer.

DÉCONGELER

Avec ce mode, le pain est d'abord décongelé puis grillé. Pour cette raison, ce processus peut nécessiter plus de temps que le reste des fonctions.

1. Introduisez la/les tranche(s) de pain dans la fente.
2. Si vous souhaitez décongeler des viennoiseries, placez le support pour viennoiseries sur le grille-pain puis placez les viennoiseries dessus.
3. Abaissez le levier jusqu'à ce qu'il soit fixé dans sa position « basse » de blocage.
4. Utilisez le sélecteur de niveaux de brunissage pour sélectionner le degré de décongélation souhaité. Niveaux recommandés :
 - Faible : pour du pain qui a été conservé au réfrigérateur ou des fines tranches de pain congelé.
 - Moyen : gaufres ou viennoiseries congelées
 - Élevé : tranches épaisses de pain congelé, viennoiseries ou toasts épais.
5. Appuyez sur le bouton Décongeler.

FRANÇAIS

6. Vous pouvez interrompre ce processus à tout moment en appuyant sur le bouton Stop.
7. Lorsque la nourriture sera décongelée, elle sera éjectée automatiquement et l'appareil s'éteindra.

5. NETTOYAGE ET ENTRETIEN

- Éteignez et débranchez l'appareil de la prise de courant après chaque utilisation et avant de le nettoyer.
- Laissez l'appareil refroidir avant de le nettoyer ou de le ranger.
- Utilisez un chiffon propre, doux et humide pour nettoyer la surface de l'appareil.
- Ne submergez pas l'appareil dans de l'eau ni dans aucun autre liquide et ne le lavez pas dans le lave-vaisselle.
- N'utilisez pas d'éponges, de produits en poudre ni de produits nettoyants abrasifs pour nettoyer l'appareil.
- Pour retirer des morceaux de pain collés ou coincés à l'intérieur du grille-pain, éteignez et débranchez-le, retournez-le et secouez-le avec soin.
- Retirez périodiquement les miettes ou les petits morceaux de pain du tiroir ramasse-miettes. Pour cela, tirez le tiroir ramasse-miettes vers l'extérieur et videz-le. Nettoyez-le avec un chiffon propre, séchez-le bien et remplacez-le dans l'appareil.
- Cet appareil doit être complètement sec avant d'être utilisé à nouveau.

Avertissement : n'essayez jamais d'enlever des morceaux de pain coincés dans l'appareil avec des objets pointus ni avec des couverts.

6. SPÉCIFICATIONS TECHNIQUES

Modèle : Yummy Toast Extra

Référence : 08012

900-1050 W, 220-240 V~, 50/60 Hz

Made in China | Conçu en Espagne

7. RECYCLAGE DES ÉLECTROMÉNAGERS



La directive européenne 2012/19/UE relative aux Déchets d'Équipements Électriques et Électroniques (DEEE) spécifie que les électroménagers ne doivent pas être recyclés avec le reste des déchets municipaux. Ces électroménagers doivent être jetés séparément, afin d'optimiser la récupération et le recyclage des matériaux et, de cette manière, réduire l'impact qu'ils peuvent avoir sur la santé et sur l'environnement.

Le symbole de la poubelle rayée vous rappelle l'obligation de vous défaire de ce produit

correctement. Si le produit en question possède une batterie ou une pile pour son autonomie électrique, celle-ci devra être retirée avant de jeter le produit et être traitée à part comme un résidu d'une catégorie différente.

Pour obtenir des informations détaillées sur la manière la plus adéquate de vous défaire de vos électroménagers et/ou des batteries correspondantes, vous devez contacter les autorités locales.

8. GARANTIE ET SAV

Ce produit possède une garantie de 2 ans à partir de la date d'achat, à condition de toujours présenter la facture d'achat, que le produit soit en parfait état, et ait été utilisé correctement comme indiqué dans ce manuel d'instructions.


La garantie ne couvre pas :

- Un produit qui ait été utilisé en-dehors de ses capacités ou usages normaux, ayant subi des coups, ayant été abîmé, exposé à l'humidité, submergé dans un liquide ou une substance corrosive, ainsi que tous les incidents dont la faute serait imputable au consommateur.
- Un produit qui ait été démonté, modifié ou réparé par des personnes non autorisées par le Service Après-Vente Officiel de Cecotec.
- Lorsque le problème a été provoqué par l'usure normale des composants dû à l'utilisation.
- Le service de garantie couvre tous les défauts de fabrication pendant 2 ans selon la législation en vigueur, à l'exception des pièces consommables. Dans le cas d'une mauvaise utilisation de la part de l'utilisateur, le service de garantie ne se fera pas responsable de la réparation.

Si vous détectez un incident ou un problème avec le produit, vous devez contacter le Service Après-Vente Officiel de Cecotec au **+34 9 63 21 07 28**.

2. SICHERHEITSHINWEISE

Lesen Sie die folgenden Anweisungen sorgfältig durch, bevor Sie das Gerät betreiben. Bewahren Sie diese Bedienungsanleitung zum Nachschlagen oder künftige Benutzer gut auf.

- Vergewissern Sie sich, dass die Netzspannung mit dem auf dem Typenschild des Gerätes angegebenen Spannungen übereinstimmt und dass die Steckdose geerdet ist.
- Dieses Gerät ist nur für den häuslichen Gebrauch bestimmt.
- Cecotec übernimmt keine Haftung für Schäden, die durch Nichtbeachtung der Anweisungen oder unsachgemäße Benutzung des Geräts entstehen.
- Überprüfen Sie das Netzkabel regelmäßig auf sichtbare Schäden. Wenn das Kabel beschädigt ist, muss es durch den offiziellen Technischen Kundendienst von Cecotec ersetzt werden, um jegliche Art von Gefahr zu vermeiden.
- Das Gerät wird während des Betriebs und unmittelbar danach sehr heiß. Benutzen Sie hitzeisolierte Handschuhe bzw. angemessene Schutzelemente,  um Schäden und Verbrennungen zu vermeiden.
- Tauchen Sie das Netzkabel, den Stecker oder jegliche nicht entfernbare Teile des Gerätes nicht in Wasser oder andere Flüssigkeiten ein und lassen Sie die elektrischen Anschlüsse nicht in Kontakt mit Wasser kommen. Vergewissern Sie sich, dass Ihre Hände trocken sind, bevor Sie die Steckdose berühren oder das Gerät einschalten.
- Betreiben Sie das Gerät nicht im Freien, in der Nähe von elektrischen Platten, Feuer oder in den Backofen.
- Lassen Sie nicht das Gerät während des Betriebs unbeaufsichtigt. Schalten Sie das Gerät aus, wenn Sie es nicht mehr benutzen oder den Raum verlassen.
- Verwenden Sie kein Zubehör, das nicht vom Cecotec empfohlen wurde, da dies zu Verletzungen oder Beschädigungen führen könnte.
- Betreiben Sie daher das Gerät niemals in der Nähe oder unterhalb von leicht brennbaren Gegenständen

wie Gardinen, Vorhängen.

- Verwenden Sie das Gerät nicht, wenn das Netzkabel, der Stecker oder das Gehäuse beschädigt sind, runtergefallen oder beschädigt wurden.
- Versuchen Sie niemals das Produkt selbst zu reparieren. Sollten Sie weitere Information benötigen, bzw. Fragen lösen kontaktieren Sie den technischen Kundendienst von Cecotec.
- Schalten Sie das Gerät vor der Reinigung, Montage und Demontage und außer Betrieb aus und trennen es von der Stromversorgung. Ziehen Sie den Stecker aus der Steckdose heraus, um es auszuschalten.
- Das Netzkabel darf nicht verdreht, verbogen oder zu stark gezogen bzw. belastet oder beschädigt werden. Schützen Sie das Netzkabel vor scharfen Kanten oder Ecken und Hitzequellen. Lassen Sie das Netzkabel nicht in Kontakt mit heißen Oberflächen kommen. Lassen Sie das Kabel nicht über die Kante der Arbeitsfläche oder der Arbeitsplatte hängen.
- Nehmen Sie kein Lebensmittel vom Gerät heraus, solange es in Betrieb oder heiß ist.
- Stecken Sie keinen metallischen Gegenstand in den Toaster, da dies zu Brandfälle oder Stromschläge führen könnte.
- Der Brotheber muss in der oberen Position vor dem Anschluss und Trennen des Geräts an die Steckdose verbleiben.
- Das Gerät darf nicht von Kindern unter 8 Jahren benutzt werden. Es kann von Kindern ab 8 Jahren benutzt werden, sofern sie unter ständiger Beaufsichtigung während der Nutzung des Gerätes stehen.
- Das Gerät darf nicht über eine externe Zeitschaltuhr/Timer oder eine separate Fernbedienung betrieben werden.
- Dieses Gerät darf nicht von Kindern ab 8 Jahre, Personen mit eingeschränkter körperlicher, sensorischer oder

geistiger Leistungsfähigkeit oder fehlender Erfahrung bzw. fehlenden Kenntnissen verwendet werden, es sei denn, sie werden bei der Benutzung durch eine verantwortliche Person beaufsichtigt oder ihnen wurde eine Einweisung im ordnungsgemäßen und sicheren Umgang gegeben und sie die mit dem Gerät verbundenen Risiken verstanden haben und richtig einschätzen können. Lassen Sie nicht die Kinder mit dem Gerät spielen.

- Beaufsichtigen Sie kleine Kinder, um sicher zu stellenspielen. Eine besonders genaue und konsequente Beaufsichtigung ist geboten, wenn das Gerät in der Nähe von Kindern verwendet wird.

3. VOR DEM GEBRAUCH

1. Nehmen Sie das Gerät aus der Verpackung heraus und entnehmen Sie alles Verpackungsmaterial.
2. Vergewissern Sie sich, dass die Lieferung vollständig ist. Bei fehlende bzw. beschädigte Teile kontaktieren Sie umgehend den technischen Kundendienst von Cecotec.
3. Benutzen Sie ein feuchtes Tuch, um den Toaster zu reinigen.
4. Vergewissern Sie sich, dass alle Teile ordnungsgemäß installiert sind und platzieren Sie das Gerät auf eine flache und stabile Oberfläche.
5. Lassen Sie etwas Abstand zwischen dem Gerät und anderen Geräten. Der Toaster wird hohe Temperaturen während des Betriebs erreichen.
6. Bevor Sie den Toaster das erste Mal betreiben, es ist wichtig, den Toaster ohne Brot in Betrieb zu setzen. Drücken Sie den Brotheber nach unten, bis er hörbar einrastet.
7. Nach dem Toastvorgang wird der Brotheber automatisch springen. Der Toaster ist bereit, um Brot zu toasten.

Hinweis: Eine leichte Dampf- und Geruchsentwicklung ist normal, wenn Sie den Toaster zum ersten Mal in Betrieb nehmen. Dies ist das Ergebnis von Abfällen der Herstellung und beeinflusst nicht den Betrieb

4. BETRIEB

EMPFEHLUNGEN FÜR EIN PERFEKTES TOASTEN

1. Verschiedene Brotsorten haben unterschiedliche Wasserstände. Deshalb der gleiche Bräunungsgrad führt zu verschiedenen Ergebnissen.
2. Wenn Sie Brot, das leicht getrocknet ist, toasten möchten, verwenden Sie den niedrigsten Bräunungsgrad.
3. Um frisch gebackenes Brot oder Vollkornbrot zu toasten, verwenden Sie einen höheren

- Bräunungsgrad.
4. Brot mit einer unregelmäßigen Oberfläche erfordert höhere Bräunungsgrade.
 5. Die dickeren Toastscheiben erfordern höhere Toastzeiten; sie könnten sogar zweimal getoastet werden.
 6. Wenn Sie nur eine Brotscheibe toasten möchten, wählen Sie einen niedrigen Bräunungsgrad aus.
 7. Beim Toasten von verschiedenen Brotscheiben nacheinander wird das Gerät heiß und das Brot wird schneller getoastet werden.
 8. Um Brot, Waffel und Zwieback aufzutauen, benutzen Sie die Auftau-Taste.

TOASTEN

1. Stecken Sie die Brotscheiben in die Röstschächte.
2. Verwenden Sie den Bräunungsregler, um den Bräunungsgrad auszuwählen. Es gibt 5 verschiedene Bräunungsgrade, vom niedrigsten Toastgrad 1 bis den höchsten, 5.

Empfehlung: Wählen Sie den 3 Bräunungsgrad (middle) aus, um das Brot anzubräunen.

3. Drücken Sie den Brotheber nach unten, bis er richtig in seiner Position verbleibt. Der Abbruch-Anzeiger wird leuchten und der Toaster wird anfangen zu toasten.
4. Der Toastvorgang kann jederzeit beim Drücken der Abbruch-Taste abgebrochen werden.
5. Das Brot springt automatisch nach dem Toastvorgang und das Gerät schaltet sich automatisch ab, wenn es den ausgewählten Bräunungsgrad erreicht.

AUFWÄRMEN

1. Stecken Sie die Brotscheiben in die Schlitze.
2. Wenn Sie Backwerk aufwärmen möchten, stellen Sie den Brötchenaufsatz und legen Sie sie darauf. Klappen Sie die seitlichen Halter des Brötchenaufsatzes herein und stellen Sie ihn so, dass das Ende beider Halterbeine leicht in die Schlitze eingesteckt ist. Zum Aufbewahren ziehen Sie die Halterbeine nach außen.
3. Drücken Sie den Brotheber nach unten, bis er festgezogen ist.
4. Drücken Sie die Aufwärm-Taste.

Hinweis: Brot und Backwerk wird aufgewärmt aber wird nicht getoastet.

5. Der Aufwärmvorgang kann jederzeit beim Drücken der Abbruch-Taste abgebrochen werden.
6. Sobald das Essen aufgewärmt ist, wird es automatisch springen und das Gerät wird sich abschalten.

Hinweis: Der Bräunungsgrad kann nicht in der Aufwärm-Funktion eingestellt werden.

AUFTAUEN

In diesem Modus kann man Brot auftauen und dann toasten. Deshalb benötigt dieser Modus

DEUTSCH

gegenüber dem normalen Toastvorgang längere Zeit.

1. Stecken Sie die Brotscheiben in die Röstschächte.
2. Wenn Sie Backwerk auftauen möchten, stellen Sie den Brötchenaufsatz und legen Sie sie darauf.
3. Drücken Sie den Brotheber nach unten, damit es festgezogen ist.
4. Verwenden Sie den Bräunungsregler, um den Auftauengrad auszuwählen. Empfohlene Grade:
 - Niedrig: Für Brot, das im Kühlschrank aufbewahrt wurde oder feine gefrorene Brotscheiben.
 - Middle: Waffel oder gefrorene Backwerke.
 - Hohe: Dicke gefrorene Brotscheibe, Backwerke oder Dicke Toaste.
5. Drücken Sie die Auftau-Taste.
6. Der Auftauvorgang kann jederzeit beim Drücken der Abbruch-Taste abgebrochen werden.
7. Sobald das Essen aufgetaut ist, wird es automatisch springen und das Gerät wird sich abschalten.

5. REINIGUNG UND WARNUNG

- Schalten Sie das Gerät aus und trennen Sie die Steckdose aus der Stromversorgung nach jedem Gebrauch und vor der Reinigung.
- Lassen Sie das Gerät abkühlen, bevor Sie es reinigen oder aufbewahren.
- Benutzen Sie ein weiches und feuchtes Tuch, um die Oberfläche des Produkts zu reinigen.
- Tauchen Sie das Gerät nicht ins Wasser oder andere Flüssigkeiten und reinigen Sie es nicht in der Spülmaschine.
- Benutzen Sie keine Putzschwämme, Pulver oder Schleifmittel, um das Gerät zu reinigen.
- Um Brotrückstände zu entnehmen, drehen Sie das Gerät herunter und schütteln Sie es sorgfältig.
- Entnehmen Sie die Rückstände der Krümelschublade regelmäßig. Dazu ziehen Sie die Krümelschublade nach außen und leeren Sie sie. Reinigen Sie die Krümelschublade mit einem Tuch, trocknen Sie es richtig ab und stellen Sie sie wieder in das Gerät.
- Dieses Gerät muss vollständig abgetrocknet werden, bevor Sie es wieder benutzen.

Hinweis: Sie müssen niemals Brotstücke mit scharfen Gegenständen bzw. Besteck entfernen.

6. TECHNISCHE SPEZIFIKATIONEN

Modell: Yummy Toast Extra

Referenz: 08012

900-1050 W, 220-240 V~, 50/60 Hz

Made in China | Entworfen in Spanien

7. TECHNISCHER KUNDENDIENST UND GARANTIE



Die Europäische Richtlinie 2012/19 / EU über Elektro- und Elektronik-Altgeräte (WEEE) legt fest, dass alte Haushaltsgeräte nicht mit dem normalen unsortierten

Siedlungsabfall entsorgt werden dürfen. Alte Geräte müssen gesondert gesammelt werden, um die Verwertung und das Recycling der enthaltenen Materialien zu optimieren und die Auswirkungen auf die menschliche Gesundheit und die Umwelt zu reduzieren.

Das durchgestrichene Symbol "durchgestrichene Abfalltonne" auf dem Produkt erinnert Sie an Ihre Verpflichtung, das Gerät korrekt zu entsorgen. Wenn das Produkt einen eingebauten Akku hat oder Batterien verwendet, sollte der Akku oder die Batterien aus dem Gerät entnommen und separat entsorgt werden.

Wenden Sie sich an Ihre örtlichen Behörden, um Auskunft über die richtige Entsorgung der Elektrogeräte und/oder die entsprechenden Akkus zu erhalten.

8. GARANTIE

Dieses Produkt hat eine 2-Jahres Garantie. Die Garantiezeit beginnt mit dem Kaufdatum bzw. Lieferdatum, soweit der hierfür vorhandene und sorgfältig aufbewahrte Kaufbeleg rechtzeitig eingereicht wird, und das Produkt unter angemessener und sachgemäßer Behandlung, wie es in dieser Bedienungsanleitung beschrieben wurde, sich in einem hierfür entsprechenden, optimalen Zustand befindet.


Die Garantie deckt keine Schäden bei denen:

- Das Produkt über seine Kapazität oder Anwendbarkeit hinaus missbraucht, geschlagen, nicht ordnungsgemäß behandelt wurde oder mit ätzenden bzw. Korrosiven Substanzen oder Flüssigkeiten in Kontakt geraten ist oder die jeweilige Störung, Fehler, Schaden bzw. Defekt dem Verbraucher zugerechnet werden kann.
- Das Produkt von Personen demontiert, repariert oder modifiziert wurde, die nicht vom offiziellen Technischen Kundendienst durch Cecotec autorisiert worden sind.
- Der Grund hierfür durch die normale Abnutzung und Verschleiß der Teile und des Zubehörs entstanden ist.
- Die Garantieleistung deckt alle Herstellungsbedingten Schäden und Fehler Ihres Produktes für die Dauer von 2 Jahren, nach geltendem Recht. Die Garantie gilt nicht bei Schäden, die aufgrund von Nichtbeachtung der Anweisungen oder unsachgemäße Bedienung entstehen und bedeckt nicht die Reparatur.

Sollten Sie einen Fehler oder Schaden an Ihrem Produkt entdecken bzw. beobachten, kontaktieren Sie bitte den offiziellen Technischen Kundendienst von Cecotec und senden Sie bitte Ihren Kaufbeleg ebenso per E-Mail an: **+34 96 321 07 28**.

2. ISTRUZIONI DI SICUREZZA

Leggere attentamente le seguenti istruzioni prima di utilizzare il prodotto. Conservare questo manuale per riferimenti futuri o nuovi utenti.

- Verificare che la tensione di rete coincida con la tensione specificata nell'etichetta di classificazione del prodotto e che la presa elettrica sia dotata di conduttore di terra.
- Questo prodotto è stato progettato esclusivamente per uso domestico.
- Non verrà accettata alcuna responsabilità in merito a qualsiasi danno provocato dall'inadempienza in relazione alle istruzioni di questo manuale o da qualsiasi mal uso del prodotto.
- Ispezionare regolarmente il cavo di alimentazione alla ricerca di danni visibili. Se il cavo dovesse presentare danni, dovrà essere riparato dal Servizio di Assistenza Tecnica ufficiale di Cecotec per evitare qualsiasi tipo di pericolo.
- L'apparato sarà molto caldo durante e immediatamente dopo il suo utilizzo. Utilizzare guanti o qualsiasi altro accessorio di protezione per evitare scottature o lesioni. 
- Non sommergere né il cavo, la spina o qualsiasi altra parte del prodotto in acqua o all'interno di qualsiasi altro liquido, né esporre le componenti elettriche all'acqua. Verificare di avere le mani completamente asciutte prima di toccare la spina o accendere il prodotto.
- Non utilizzare il prodotto all'esterno, vicino a placche elettriche o a gas, fiamme o dentro forni.
- Non lasciare il prodotto senza supervisione durante il suo funzionamento. Scollegare il dispositivo una volta terminato di usarlo o quando si esce dalla stanza dove è installato.
- Non utilizzare nessun accessorio non suggerito da Cecotec, dato che potrebbe provocare danni.
- Non utilizzare il dispositivo né vicino né sotto a tende o materiali infiammabili.
- Non utilizzare il prodotto se il cavo, la spina o la struttura

presenta danni o se non funziona correttamente, ha patito una caduta o è stato danneggiato.

- Non cercare di riparare il prodotto per conto proprio. Per qualsiasi dubbio contattare il Servizio di Assistenza Tecnica ufficiale di Cecotec.
- Spegnerne e scollegare il prodotto dalla fonte di alimentazione quando non si sta usando, prima di pulirlo e prima di montare o smontare le componenti. Tirare la presa per scollegarlo, non tirare il cavo.
- Non torcere, piegare, tendere o danneggiare il cavo di alimentazione. Proteggerlo da bordi affilati e fonti di calore. Non permettere che il cavo tocchi superfici calde. Non lasciare che il cavo spunti sopra il bordo della superficie o piano di lavoro.
- Non togliere alimenti dal prodotto mentre è acceso o caldo.
- Non inserire oggetti metallici né utensili dentro il tostapane, potrebbe provocare scariche elettriche o incendi.
- La leva del tostapane deve essere in posizione di sopra prima di collegare o scollegare il prodotto dalla presa della corrente.
- L'apparato non deve essere usato da bambini da 0 a 8 anni. Questo elettrodomestico può essere utilizzato da bambini a partire dagli 8 anni di età sotto la supervisione continua di un adulto.
- Questo prodotto non è stato progettato per funzionare attraverso timer o sistemi di controllo remoto esterni.
- Questo prodotto può essere usato da bambini a partire dagli 8 anni e persone con capacità fisiche, sensoriali o mentali limitate, o con mancanza di esperienza e conoscenza solo sotto supervisione o avendo ricevuto istruzioni riguardo l'uso dell'apparato in una forma sicura e comprendono i rischi che lo stesso implica. Non permettere che i bambini giochino con il prodotto.
- Supervisionare i bambini per assicurarsi che non giochino con il prodotto. È necessario supervisionare rigidamente nel caso in cui il prodotto venga utilizzato da o vicino a bambini.

3. PRIMA DELL'USO

1. Rimuovere il prodotto dalla scatola e ritirare tutto il materiale dall'imballaggio, gli adesivi, ecc.
2. Verificare che tutte le componenti siano incluse, nel caso mancasse qualcuno o non fossero in buono stato, contattare immediatamente il Servizio di Assistenza Tecnica ufficiale di Cecotec.
3. Utilizzare un panno umido per pulire il tostapane.
4. Verificare che tutte le componenti siano installate correttamente e collocare il prodotto su di una superficie piatta e stabile.
5. Verificare che vi sia sufficiente spazio tra il tostapane e la parete o altri dispositivi, il tostapane raggiungerà temperature alte durante il funzionamento.
6. Prima di utilizzare il tostapane per la prima volta, è importante mettere il tostapane in funzionamento senza pane. Abbassare la leva del tostapane verso il basso fino a che rimanga fissata in posizione.
7. Una volta terminato il processo di tostatura, le leve salteranno automaticamente. Il tostapane sarà già pronto per utilizzarlo con il pane.

Avvertenza: è possibile che, riscaldando l'aparato per la prima volta, fuoriesca un leggero odore di bruciato e fumo. Questo è il risultato dei residui dei prodotti di fabbricazione e non ripercuote sul funzionamento.

4. FUNZIONAMENTO

SUGGERIMENTI PER UNA TOSTATURA PERFETTA

1. Differenti tipi di pane hanno differenti livelli d'acqua. Per questa ragione, lo stesso livello di tostatura può dar luogo a differenti risultati.
2. Se desidera tostare pane leggermente secco, utilizzare un livello di tostatura più basso.
3. Per tostare pane appena sfornato o integrale, utilizzare un livello di tostatura più alto.
4. Il pane con una superficie più irregolare richiede livelli di tostatura più alti.
5. Le fette di pane più spesse hanno bisogno di più tempo di tostatura: è possibile che sia necessario tostarle per 2 volte.
6. Quando si va tostare solamente una fetta, selezionare un livello di tostatura basso.
7. Tostando varie fette di pane una dopo l'altra, il prodotto si riscalderà, facendo sì che il pane venga tostato più rapidamente.
8. Per tostare pane congelato, gaufres o altri tipi di prodotti da forno, utilizzare il tasto di scongelamento.

TOSTARE

1. Introdurre le fette di pane nella fessura.
2. Utilizzare il selettore del livello di tostatura per selezionare il grado di tostatura. Vi sono 5 livelli differenti, il numero 1 è il livello più basso di tostatura e il 5 il più alto.

Suggerimento: selezionare il livello 3 (livello medio di tostatura) per dorare il pane.

3. Abbassare la leva del tostapane verso il basso fino a che rimanga fissata in posizione di bloccaggio. L'indicatore luminoso di stop si accenderà e il tostapane comincerà a tostare.
4. Il processo di tostatura si può interrompere in qualsiasi momento premendo il tasto stop.
5. Il pane salterà automaticamente e il dispositivo si spegnerà una volta raggiunto il livello di tostatura selezionato.

RISCALDAMENTO

1. Introdurre le fette di pane nella fessura.
2. Se si desidera riscaldare prodotti da forno, collocare il supporto per prodotti da forno sul tostapane e collocarli sopra di essi. Per montarlo, piegare entrambi i piedi del supporto verso l'interno e collocarlo di modo che le estremità dei piedi rimangano leggermente introdotti nelle fessure. Per conservarlo, spingere i piedi verso l'esterno.
3. Abbassare la leva del tostapane fino a che rimanga fissata.
4. Premere il tasto di riscaldamento.

Avviso: il pane o i prodotti da forno si possono riscaldare ma non tostare.

5. Il processo di riscaldamento si può interrompere in qualsiasi momento premendo il tasto stop.
6. Una volta riscaldato il cibo, salterà automaticamente e l'apparato si spegnerà.

Avvertenza: il livello di tostatura non si può regolare durante la funzione di riscaldamento.

CONGELAMENTO

Mediante questa modalità, in primo luogo, viene scongelato il pane e successivamente tostato. È per questo che questo processo può durare più tempo rispetto alle restanti funzioni.

1. Introdurre le fette di pane nella fessura.
2. Se desidera riscaldare prodotti da forno, collocare il supporto per prodotti da forno sul tostapane e collocarli sopra di essi.
3. Abbassare la leva del tostapane fino a che rimanga fissata.
4. Utilizzare il selettore del livello di tostatura per selezionare il grado di scongelamento.
Livelli suggeriti:
 - Basso: per pane conservato in frigorifero o fette sottili di pane congelato.
 - Medio: gaufres o prodotti da forno congelati.
 - Alto: fette spesse di pane congelato, prodotti da forno o pane spesso.
5. Premere il tasto di scongelamento.
6. Il processo di scongelamento si può interrompere in qualsiasi momento premendo il tasto stop.
7. Una volta riscaldato il cibo, quest'ultimo salterà automaticamente e l'apparato si spegnerà.

5. PULIZIA E MANUTENZIONE

- Spegnere e scollegare l'apparato dalla presa della corrente dopo ogni uso e prima di pulirlo.
- Lasciare raffreddare il tostapane prima di pulirlo o riporlo.
- Utilizzare un panno morbido e umido per pulire la superficie del prodotto.
- Non sommergere l'apparato nell'acqua o in qualsiasi altro liquido, non lavare in lavastoviglie.
- Non utilizzare pagliette, polveri o prodotti di pulizia abrasivi per pulire il prodotto.
- Per rimuovere pezzi di pane attaccati o intrappolati, spegnere e scollegare il tostapane, collocarla sottosopra e scuoterla prestando attenzione.
- Togliere periodicamente le briciole e pezzi di pane dal vassoio raccogli-briciole. Per far ciò, tirare il vassoio verso l'esterno e svuotarlo. Pulire il vassoio raccogli-briciole con un panno, asciugarlo con cura e collocarlo nuovamente nell'apparato.
- Questo prodotto deve essere completamente asciutto prima di utilizzarlo di nuovo.

Avvertenza: non cercare di togliere pezzi di pane attaccati all'apparato con oggetti contundenti, affilati o posate.

6. SPECIFICHE TECNICHE

Modello: Yummy Toast Extra

Riferimento: 08012

900-1050 W, 220-240 V~, 50/60 Hz

Made in China | Progettato in Spagna

7. RICICLAGGIO DI ELETTRODOMESTICI



La direttiva europea 2012/19/UE in riferimento ai Rifiuti di Appareti Elettrici ed Elettronici (RAEE) specifica che gli elettrodomestici non devono essere riciclati con il resto dei rifiuti municipali. Tali elettrodomestici devono essere gettati separatamente, al fine di ottimizzare il recupero e il riciclaggio di materiali e, in questo modo, ridurre l'impatto sulla salute umana e sul medioambiente.

Il simbolo del cassonetto dei rifiuti barrato le ricorda l'obbligo di gettare correttamente questo prodotto. Se il prodotto in questione è dotato di una batteria o pila per la sua autonomia elettrica, quest'ultima dovrà essere rimossa prima di essere gettata ed essere trattata a parte come rifiuto di categoria differente.

Per ottenere informazioni dettagliate sulla forma più adeguata per gettare gli elettrodomestici e/o le corrispondenti batterie, il consumatore dovrà contattare le autorità locali.

8. GARANZIA E SAT

Questo prodotto ha una garanzia di 2 anni a partire dalla data di acquisto, sempre e quando viene conservata e inviata la fattura di acquisto, il prodotto stia in perfetto stato fisico e si utilizzi in modo adeguato così come indicato nel manuale di istruzioni.

La garanzia non coprirà:

- Se il prodotto è stato utilizzato al di fuori della sua capacità o di utilizzo, maltrattato, colpito, esposto ad umidità, sommerso da qualche liquido o sostanza corrosiva, così come qualsiasi altra mancanza attribuibile al consumatore.
- Se il prodotto è stato smontato, modificato o riparato da persone non autorizzate dal SAT ufficiale di Cecotec.
- Se il problema è stato generato da un'usura normale dei pezzi dovuta all'uso.
- Il servizio di garanzia copre tutti i difetti di fabbricazione per 2 anni secondo la legislazione in vigore, ad eccezione dei pezzi consumabili. Nel caso di cattivo uso da parte dell'utente, il servizio di garanzia non si farà responsabile della riparazione.

Qualora ci fosse un problema con il prodotto o avere una consulenza, contattare il Servizio di Assistenza Tecnica ufficiale di Cecotec attraverso il numero di telefono **+34 96 321 07 28**.

2. INSTRUÇÕES DE SEGURANÇA

Leia as seguintes instruções atentamente antes de usar o produto. Guarde este manual para referências futuras ou novos usuários.

- Certifique-se de que a voltagem de rede coincide com a voltagem especificada na etiqueta de classificação do produto e de que a tomada tenha conexão terra.
- Este produto está desenhado exclusivamente para uso doméstico.
- Não se aceita qualquer responsabilidade de qualquer dano causado pelo incumprimento das instruções de segurança deste manual ou por qualquer outro mau uso do produto.
- Inspeccione o cabo de alimentação regularmente em busca de danos visíveis. Se o cabo apresentar danos, deve ser reparado pelo Serviço de Assistência Técnica Oficial de Cecotec para evitar qualquer tipo de perigo.
- O aparelho está muito quente durante e imediatamente depois de funcionar. Utilize luvas ou qualquer outro acessório de proteção conveniente para evitar queimaduras ou lesões.
- Não submerja o cabo, a ficha ou qualquer outra parte elétrica do produto na água ou qualquer outro líquido nem as exponha à água. Certifique-se de que tem as mãos completamente secas antes de tocar na tomada ou ligar o produto.
- Não utilize o produto no exterior, perto de placas elétricas ou de gás, de chamas ou dentro de fornos.
- Não deixe o produto sem supervisão durante o seu funcionamento. Desconecte o dispositivo ao terminar de usar e quando abandonar o espaço em que está instalado.
- Não utilize nenhum acessório que não tenha sido recomendado por Cecotec, já que poderá causar danos.
- Não utilize o dispositivo perto nem debaixo de cortinas ou materiais inflamáveis.
- Não utilize o produto se o cabo, a tomada ou a estrutura



apresentam danos ou se não funciona corretamente, sofreu alguma queda ou foi danificado.

- Não tente reparar o dispositivo por conta própria. Entre em contacto com o Serviço de Assistência Técnica oficial de Cecotec para qualquer dúvida.
- Desligue o produto e desconecte da corrente elétrica quando não estiver a ser usado, antes de limpar e antes de montar ou desmontar. Puxe pela ficha para desconectar, não puxe pelo cabo.
- Não torça, dobre, estique ou danifique o cabo de alimentação. Proteja de bordas afiadas e fontes de calor. Não permita que o cabo toque superfícies quentes. Não deixe que o cabo se aproxime da superfície de cocção.
- Não tire os alimentos do dispositivo enquanto este estiver aceso ou quente.
- Não insira objetos metálicos nem utensílios dentro da torradeira, já que poderiam causar descargas elétricas ou incêndios.
- A alavanca de tostado deve estar na posição para cima antes de conectar ou desconectar o produto à corrente elétrica.
- O aparelho não deve ser usado por crianças de 0 a 8 anos. Este aparelho pode ser usado por crianças de 8 anos se estiverem continuamente sob supervisão.
- Este produto não está desenhado para funcionar através de temporizadores ou sistemas de controlo remoto externos.
- Este produto pode ser usado por crianças a partir de 8 anos e pessoas com capacidades físicas, sensoriais ou mentais reduzidas, ou com falta de experiência e conhecimento se estão supervisionados ou tenham recebido instruções concernentes ao uso do aparelho de uma forma segura e entendem os riscos que este implica. Não permita que as crianças brinquem com o dispositivo.
- Supervisione as crianças de que não brinquem com o produto. É necessário dar supervisão estrita se o produto estiver a ser usado perto ou por crianças.

3. ANTES DE USAR

1. Tire o produto da caixa e retire todo o material de embalagem, autocolantes etc.
2. Certifique-se de que todos os componentes estão incluídos, se faltar alguma peça ou não estiverem em bom estado, entre em contacto com o Serviço de Assistência Técnica oficial de Cecotec.
3. Utilize um pano húmido para limpar a torradeira.
4. Certifique-se de que todos os componentes estão instalados corretamente e coloque o dispositivo numa superfície plana e estável.
5. Certifique-se de que há suficiente espaço entre o produto e a parede ou outros dispositivos, a torradeira alcançará temperaturas altas durante o funcionamento.
6. Antes de utilizar por primeira vez, é importante por a torradeira em funcionamento sem pão. Baixe a alavanca de tostado até que fique na sua posição.
7. Uma vez tenha finalizado o processo de tostado, as alavancas saltarão automaticamente. A torradeira já esta pronta para ser usada com pão.

Advertência: é possível que, ao aquecer o produto pela primeira vez, apareça um leve cheiro a queimado e fumo. Isto é consequência dos resíduos dos produtos de fabricação e não afeta o seu funcionamento.

4. FUNCIONAMENTO

CONSELHOS PARA UM TOSTADO PERFEITO

1. Diferentes tipos de pão têm diferentes níveis de água. Por esta razão, o mesmo nível de tostado pode dar lugar a diferentes resultados.
2. Se deseja tostar pão que está ligeiramente seco, utilize um nível de tostado mais baixo.
3. Para tostar pão recém feito ou integral, utilize um nível de tostado mais alto.
4. O pão com uma superfície irregular requer níveis de tostado mais altos.
5. As fatias de pão mais grossas, necessitarão mais tempo de tostado, inclusive é possível que seja necessário tostar duas vezes.
6. Quando tostar unicamente uma fatia de pão, selecione um nível de tostado baixo.
7. Ao tostar várias fatias de pão uma atrás da outra, o produto aquecerá, provocando que o pão se toste mais rápido.
8. Para tostar pão congelado, gofres ou outro tipo de bolos, utilize o botão de congelar.

TOSTAR

1. Introduza as fatias de pão na ranhura.
2. Utilize o seletor de nível de tostado para selecionar o grau de tostado. Há 5 níveis diferentes, o 1 é o nível mais baixo de tostado e o 5 o mais alto.

Recomendação: selecione o nível 3 (nível médio de tostado) para dourar o pão

3. Baixe a alavanca de tostado até que fique na posição de bloqueio. O indicador luminoso de stop acenderá e a torradeira começará a tostar.
4. O processo de tostado pode ser interrompido a qualquer momento pressionando o botão de stop.
5. O pão saltará de forma automática e o dispositivo se apagará uma vez que tenha alcançado o nível de tostado selecionado.

REAQUECER

1. Introduza as fatias de pão na ranhura.
2. Se deseja aquecer, coloque o suporte para bolos sobre a torradeira e coloque os bolos sobre este. Para montar, dobre ambas as patas do suporte para dentro e coloque de tal maneira que os extremos das batatas fiquem ligeiramente introduzidos nas ranhuras. Para guardar, empurre as patas para fora.
3. Baixe a alavanca de tostado até que fique fixa.
4. Pressione o botão de aquecer.

Aviso: o pão ou os bolos são aquecidos, mas não tostim.

5. O processo de aquecer pode ser interrompido a qualquer momento pressionando o botão de stop.
6. Depois de aquecida, a comida saltará automaticamente e o dispositivo desligará.

Advertência: o nível de tostado não pode ser ajustado durante a função de aquecer.

DESCONGELAR

Com este modo, pode descongelar o pão em primeiro lugar e depois tostar. É por isso que este processo pode levar mais tempo que o resto de funções.

1. Introduza as fatias de pão na ranhura.
2. Se deseja descongelar, coloque o suporte para bolos sobre a torradeira e coloque os bolos sobre este.
3. Baixe a alavanca de tostado até que fique fixa.
4. Utilize o seletor de nível de tostado para selecionar o grau de descongelar. Níveis recomendados:
 - Baixo: para pão que tenha guardado no frigorífico ou fatias finas de pão congelado.
 - Médio: gofres ou bolos congelados.
 - Alto: fatias grossas de pão congelado, bolos ou tostas grossas.
5. Pressione o botão de descongelar.
6. O processo de descongelar pode ser interrompido a qualquer momento pressionando o botão de stop. Quando tiver descongelado, a comida saltará automaticamente e o dispositivo desligará.
7. O processo de descongelar pode ser interrompido a qualquer momento pressionando o botão de stop. Quando tiver descongelado, a comida saltará automaticamente e o dispositivo desligará.

5. IMPEZA E MANUTENÇÃO

- Desligue e desconecte o dispositivo da corrente elétrica e desligue depois de cada uso e antes de limpar.
- Permita que o produto se arrefeça antes de limpar ou guardar.
- Utilize um pano suave e húmido para limpar a superfície do produto.
- Não submerja o dispositivo em água nem em qualquer outro líquido e não lave na máquina da louça.
- Não utilize esponjas, pós ou produtos de limpeza abrasivos para limpar o produto.
- Para retirar pedaços de pão agarrados, desligue da corrente elétrica, coloque de boca para baixo e sacuda com cuidado.
- Retire as migalhas e pequenos pedaços de pão da bandeja para migalhas de forma periódica. Para isso, tire a bandeja para fora e esvazie. Limpe a bandeja para migalhas com um pano húmido, seque-a e volte a colocar no produto.
- Este dispositivo deve estar completamente seco antes de ser usado.

Advertência: nunca tente tirar pedaços de pão congelados no produto com objetos pontiagudos ou afiados nem talheres.

6. ESPECIFICAÇÕES TÉCNICAS

Modelo: Yummy Toast Extra

Referencia: 08012

900-1050 W, 220-240 V~, 50/60 Hz

Made in China | Diseñado en España

7. RECICLAGEM DE ELETRODOMÉSTICOS



A diretiva europeia 2012/19/UE sobre Resíduos de Aparelhos Eléctricos e Electrónicos (RAEE) especifica que os eletrodomésticos não devem ser reciclados com o resto dos resíduos municipais. Ditos eletrodomésticos terão de ser eliminados de forma separada, para otimizar a recuperação e reciclagem de materiais e, desta maneira, reduzir o impacto que possam ter na saúde humana e no meio ambiente.

O símbolo do contentor riscado recorda a sua obrigação de eliminar este produto de forma correta. Se o produto em questão conta com uma bateria ou pilha para a sua autonomia elétrica, esta deverá extrair-se antes de ser eliminado e ser tratada à parte como um resíduo de diferente categoria.

Para obter informação detalhada acerca da forma mais adequada de eliminar os seus eletrodomésticos e/ou as correspondentes baterias, o consumidor deverá contactar com as autoridades locais.

8. GARANTIA E SAT

Este produto tem uma garantia de 2 anos desde a data de compra, sempre e quando se conserve e envie a fatura de compra, o produto esteja em perfeito estado físico e se lhe dê um uso adequado tal e como se indica neste Manual de Instruções.

A garantia não cobrirá:

- Se o produto tiver sido usado fora da sua capacidade ou utilidade, maltratado, batido, exposto à humidade, submergido em algum líquido ou substância corrosiva, assim como qualquer outra falta atribuível ao consumidor.
- Se o produto foi desmontado, modificado ou reparado por pessoas não autorizadas pelo SAT oficial de Cecotec.
- Se a ocorrência foi originada pelo desgaste normal das peças devido ao uso.
- O serviço de garantia cobre todos os defeitos de fabricação durante 2 anos com base à legislação vigente, exceto peças consumíveis. Em caso de mal uso por parte do usuário, o serviço de garantia não se fará responsável pela reparação.

Se em alguma ocasião deteta uma ocorrência com o produto ou tem alguma consulta, entre em contacto com o Serviço de Assistência Técnica oficial de Cecotec através do número de telefone **+34 96 321 07 28**.

2. VEILIGHEIDSINSTRUCTIES

Lees de volgende instructies aandachtig voordat u het product gebruikt. Bewaar deze handleiding voor toekomstige raadplegingen of nieuwe gebruikers.

- Zorg ervoor dat de netspanning overeenkomt met het voltage zoals vermeld op het typeplaatje van het product en dat het stopcontact geaard is.
- Dit product is uitsluitend ontworpen voor huishoudelijk gebruik.
- Cecotec is niet aansprakelijk voor verkeerd gebruik van het product of voor schade die veroorzaakt wordt door het niet naleven van de instructies in deze handleiding.
- Inspecteer regelmatig de voedingskabel op zichtbare beschadigingen. Als de kabel beschadigd is, dan moet deze gerepareerd worden door de officiële Technische Ondersteuningsservice van Cecotec om elk gevaar te vermijden.
- Het apparaat zal zeer heet zijn tijdens en vlak na gebruik. Gebruik ovenwanten of andere geschikte beschermingsaccessoires om brandwonden of letsel te voorkomen.
- Dompel niet de voedingskabel, de stekker of andere onderdelen van het product in water of andere vloeistoffen. Stel de elektrische verbindingen niet bloot aan water. Zorg ervoor dat uw handen volledig droog zijn voordat u de stekker aanraakt of het product inschakelt.
- Gebruik het apparaat niet buitenshuis of in de buurt van elektrische kookplaten, gasfornuizen of vlammen. Zet het apparaat niet in de oven.
- Laat het apparaat niet onbeheerd achter als het is ingeschakeld. Trek de stekker van het apparaat uit het stopcontact als u klaar bent met het product te gebruiken of als u de kamer verlaat waar het apparaat is geïnstalleerd.
- Gebruik alleen accessoires die worden aanbevolen door



Cecotec. Niet-aanbevolen accessoires zouden schade kunnen veroorzaken.

- Gebruik het apparaat niet in de buurt van of onder gordijnen of brandbare materialen
- Gebruik het product niet als de kabel, de stekker of de behuizing beschadigd zijn, niet correct werken, gevallen zijn of beschadigingen vertonen.
- Probeer niet om zelf het product te repareren. Neem contact op met de officiële Technische Ondersteuningsservice van Cecotec als u een probleem ondervindt met het product.
- Schakel het product uit en trek de stekker uit het stopcontact als u het product niet gebruikt, voordat u het product schoonmaakt en alvorens het product uit elkaar te halen of in elkaar te zetten. Trek aan de stekker om hem te verwijderen uit het stopcontact en niet aan de kabel.
- De voedingskabel mag niet verwrongen, dubbelgevouwen, uitgerekt of beschadigd worden. Bescherm de kabel tegen scherpe randen en warmtebronnen. Zorg ervoor dat de kabel geen hete oppervlakken aanraakt. Laat de kabel niet over de rand van het werkoppervlak of aanrecht hangen.
- Haal geen etenswaren uit het apparaat als het is ingeschakeld of als het warm is.
- Steek geen metalen objecten of kookhulpmiddelen in de broodrooster; dit zou elektrische schokken of brand kunnen veroorzaken.
- De roosterhendel moet in de bovenste positie staan voordat u de stekker van het apparaat in het stopcontact steekt of eruit trekt.
- Het apparaat mag niet gebruikt worden door kinderen van 0 tot 8 jaar. Dit apparaat kan gebruikt worden door kinderen vanaf 8 jaar indien ze onder voortdurend toezicht staan.
- Dit apparaat is niet ontworpen om gebruikt te worden met externe timers of afstandsbedieningssystemen.
- Dit product kan gebruikt worden door kinderen vanaf 8 jaar en personen met een verminderd fysiek, zintuiglijk

- of mentaal vermogen of met een gebrek aan ervaring en kennis, indien ze onder toezicht staan of als ze instructies hebben gekregen betreffende het veilige gebruik van het apparaat en ze de risico's begrijpen die ermee betrokken zijn. Zorg ervoor dat kinderen niet spelen met het apparaat.
- Houd toezicht over kinderen om ervoor te zorgen dat ze niet kunnen spelen met het product. Strikt toezicht is noodzakelijk als het product gebruikt wordt door of in de buurt van kinderen.

3. VOOR GEBRUIK

1. Haal het product uit de doos en verwijder al het verpakkingsmateriaal, stickers, enz.
2. Controleer of alle onderdelen in de verpakking zitten. Als er een onderdeel mist of zich niet in een goede staat bevindt, neem dan onmiddellijk contact op met de officiële Technische Ondersteuningsservice van Cecotec.
3. Gebruik een vochtige doek om de broodrooster schoon te maken.
4. Zorg ervoor dat alle onderdelen correct geïnstalleerd zijn. Plaats het apparaat op een vlak en stabiel oppervlak.
5. Zorg voor voldoende ruimte tussen de broodrooster en de muur of andere apparaten. De broodrooster wordt zeer heet tijdens gebruik.
6. Schakel de broodrooster in zonder brood voordat u hem voor de eerste keer gebruikt om brood te roosteren. Druk de roosterhendel naar beneden tot hij bevestigd is in deze positie.
7. De roosterhendel zal automatisch omhoog gaan als het roosterproces voltooid is. De broodrooster zal klaar zijn om brood te roosteren.

Waarschuwing: het is mogelijk dat er een verbrande of rokerige geur uit het apparaat komt als u de eerste keer brood roostert. Dit is het gevolg van stoffen die overblijven van het productieproces. Deze stoffen hebben geen effect op de werking van het apparaat.

4. WERKING

TIPS VOOR PERFECT GEROOSTERD BROOD

1. Verschillende soorten brood hebben verschillende watergehaltes. Om deze reden kunnen verschillende soorten brood een ander resultaat opleveren als u dezelfde bruiningsgraad gebruikt.
2. Als u droog brood wilt roosteren, stel dan de laagste bruiningsgraad in.
3. Stel de hoogste bruiningsgraad in als u vers of volkoren brood wilt roosteren.
4. Stel een hoge bruiningsgraad in voor brood met een onregelmatig oppervlak.
5. Dikkere sneetjes brood hebben meer tijd nodig om geroosterd te worden. Het is mogelijk

dat u deze sneetjes twee keer moet roosteren.

6. Stel de laagste bruiningsgraad in als u slechts één sneetje brood wilt roosteren.
7. Als u meerdere sneetjes brood achter elkaar roostert, dan zal het apparaat opwarmen. Hierdoor zal het brood sneller geroosterd worden.
8. Gebruik de ontdooi-knop om bevroren brood, wafels of ander gebak te roosteren.

ROOSTEREN

1. Doe de sneetjes brood in de broodsleuven.
2. Gebruik de draaiknop voor de bruiningsgraad om de bruiningsgraad in te stellen. U kunt 5 verschillende bruiningsgraden instellen: van bruiningsgraad 1 (laag) tot bruiningsgraad 5 (hoog).

Aanbeveling: stel bruiningsgraad 3 (gemiddeld) in om het brood goudbruin te roosteren.

3. Druk de roosterhendel naar beneden tot hij bevestigd is in de blokkeerpositie. Het stop-indicatielampje zal oplichten en de broodrooster zal beginnen met roosteren.
4. U kunt de broodrooster stoppen op elk moment door op de stop-knop te drukken.
5. Het brood zal automatisch omhoog komen en het apparaat zal zichzelf uitschakelen als de gewenste bruiningsgraad bereikt is.

OPWARMEN

1. Doe de sneetjes brood in de broodsleuven.
2. Als u gebak wilt opwarmen, zet dan het opzetstuk voor gebak op de broodrooster en leg het gebak erop. Vouw de ondersteuningspootjes naar binnen om het opzetstuk te installeren. Plaats het opzetstuk op broodrooster, zodat de uiteinden van de pootjes in de broodsleuf vallen. Vouw de pootjes naar buiten om het opzetstuk op te bergen.
3. Druk de roosterhendel naar beneden tot hij bevestigd is.
4. Druk op de opwarm-knop.

Opmerking: het brood of het gebak zal opwarmen, maar niet geroosterd worden.

5. U kunt het opwarmproces stoppen op elk moment door op de stop-knop te drukken.
6. Als de etenswaren zijn opgewarmd, dan zal de roosterhendel automatisch omhoog komen en het apparaat zal zichzelf uitschakelen.

Waarschuwing: u kunt de bruiningsgraad niet aanpassen als u de opwarmfunctie gebruikt.

ONTDOOIEN

In deze stand zal de broodrooster het brood eerst ontdooien en daarna roosteren. Om deze reden duurt de ontdooifunctie langer dan de andere functies.

NEDERLANDS

1. Doe de sneetjes brood in de broodsleuven.
2. Als u gebak wilt ontdooien, zet dan het opzetstuk voor gebak op de broodrooster en leg het gebak erop.
3. Druk de roosterhendel naar beneden tot hij bevestigd is.
4. Gebruik de draaiknop voor de bruiningsgraad om de ontdooiingsgraad in te stellen.
Aanbevolen ontdooiingsgraden:
 - Laag: voor bevroren brood of dunne sneetjes bevroren brood
 - Gemiddeld: bevroren wafels of gebak.
 - Hoog: dikke sneetjes bevroren brood en bevroren gebak.
5. Druk op de ontdooi-knop.
6. U kunt het ontdooiproces stoppen op elk moment door op de stop-knop te drukken.
7. Als de etenswaren zijn ontdooid, dan zal de roosterhendel automatisch omhoog komen en het apparaat zal zichzelf uitschakelen.

5. SCHOONMAKEN EN ONDERHOUD

- Schakel het apparaat uit en trek de stekker uit het stopcontact na elk gebruik en voordat u het apparaat schoonmaakt.
- Laat het apparaat afkoelen alvorens het schoon te maken of op te bergen.
- Gebruik een zachte en vochtige doek om het oppervlak van het product schoon te maken.
- Dompel het apparaat niet in water of andere vloeistoffen. Het apparaat is niet geschikt voor de vaatwasser.
- Gebruik geen schurende sponzen, poeders of schoonmaakproducten om het product te reinigen.
- Om vastgeplakte of vastzittende stukjes brood te verwijderen: trek de stekker van de broodrooster uit het stopcontact, houd de broodrooster ondersteboven en schud er voorzichtig mee.
- Haal kruimels en kleine stukjes brood regelmatig uit de kruimellade. Trek de kruimellade uit het apparaat en maak hem leeg. Maak de kruimellade schoon met een doek. Droog de kruimellade grondig en plaats hem opnieuw in het apparaat.
- Dit apparaat moet volledig droog zijn voordat u het opnieuw kunt gebruiken.

Waarschuwing: probeer nooit om vastgeplakte stukjes brood te verwijderen met puntige of scherpe objecten of met bestek.

6. TECHNISCHE SPECIFICATIES

Model: Yummy Toast Extra
Referentie: 08012
900-1050 W, 220-240 V~, 50/60 Hz
Made in China | Ontworpen in Spanje

7. GARANTIE EN TECHNISCHE ONDERSTEUNING



De Europese richtlijn 2012/19/UE betreffende Afdankte Elektrische en Elektronische Apparatuur (AEEA) bepaalt dat kleine huishoudelijke elektrische apparaten niet gerecycleerd mogen worden met het restafval. Deze elektrische apparaten moeten **apart** gesorteerd worden om de terugwinning en recycling van materialen te optimaliseren en, op deze manier, de impact te verminderen die deze apparaten kunnen hebben op de volksgezondheid en het milieu.

Het symbool van de doorgekruiste afvalbak herinnert u aan uw verplichting om dit product correct te sorteren. Als het product in kwestie een batterij bevat voor zijn elektrische autonomie, dan moet deze batterij uit het product gehaald worden voordat het product gesorteerd wordt en behandeld worden als een residu van een andere categorie.

Om gedetailleerde informatie te verkrijgen over de meest geschikte manier om kleine huishoudelijke elektrische apparaten en/of hun batterijen weg te gooien zal de consument de lokale autoriteiten moeten contacteren.

8. GARANTIE

Dit product heeft een garantieperiode van 2 jaar vanaf de aankoopdatum op voorwaarde dat de aankoopfactuur bewaard is gebleven en voorgelegd kan worden, het product zich in een goede fysieke staat bevindt en het gebruikt is op een correcte manier en zoals aangegeven in deze instructiehandleiding.

De garantie dekt niet:

- Als het product gebruikt is buiten zijn capaciteit of bruikbaarheid, misbruikt of erop geslagen is, blootgesteld is aan vochtigheid, ondergedompeld is in een vloeistof of corrosieve substantie, evenals elk ander defect dat te wijten valt aan de consument.
- Als het product ontmanteld, gemodificeerd of gerepareerd is geweest door personen die niet geautoriseerd zijn door de officiële Technische Ondersteuningsservice van Cecotec.
- Als het incident veroorzaakt is door de normale slijtage van de onderdelen als gevolg van gebruik.
- De garantieservice dekt alle fabricagefouten gedurende 2 jaar op basis van de huidige wetgeving, met uitzondering op gebruikte onderdelen. In het geval van verkeerd gebruik door de gebruiker zal de garantieservice niet verantwoordelijk zijn voor de reparatie.

Als u in elk geval een incident met het product detecteert of als u een vraag heeft, neem dan contact op met de officiële Technische Ondersteuningsservice van Cecotec via het telefoonnummer **+34 96 321 07 28**.

www.cecotec.es

Grupo Cecotec Innovaciones S. L.
C/de la Pinadeta s/n, 46930
Quart de Poblet, Valencia, Spain