

cecotec

Zitrus 160 Vita Black/Inox
Exprimidor/Juicer



Manual de instrucciones
Instruction manual
Manuel d'instructions
Bedienungsanleitung
Manuale di istruzioni
Manual de instruções



ÍNDICE

1. Piezas y componentes	/ 04
2. Instrucciones de seguridad	/ 06
3. Antes de usar	/ 06
4. Funcionamiento	/ 07
5. Limpieza y mantenimiento	/ 07
6. Especificaciones técnicas	/ 08
7. Reciclaje de electrodomésticos	/ 08
8. Garantía y SAT	/ 09

INHALT

1. Teile und Komponenten	/ 04
2. Sicherheitshinweise	/ 18
3. Vor dem ersten Gebrauch	/ 19
4. Betrieb	/ 19
5. Reinigung und Wartung	/ 20
6. Technische Spezifikationen	/ 20
7. Entsorgung von alten Elektrogeräten	/ 20
8. Technischer Kundendienst und Garantie	/ 21

INDEX

1. Parts and components	/ 04
2. Safety instructions	/ 10
3. Before use	/ 10
4. Operation	/ 11
5. Cleaning and maintenance	/ 11
6. Technical specifications	/ 12
7. Disposal of old electrical appliances	/ 12
8. Technical support service and warranty	/ 12

INDICE

1. Parti e componenti	/ 04
2. Istruzioni di sicurezza	/ 22
3. Prima dell'uso	/ 22
4. Funzionamento	/ 23
5. Pulizia e manutenzione	/ 23
6. Specifiche tecniche	/ 24
7. Riciclaggio degli elettrodomestici	/ 24
8. Garanzia e SAT	/ 25

SOMMAIRE

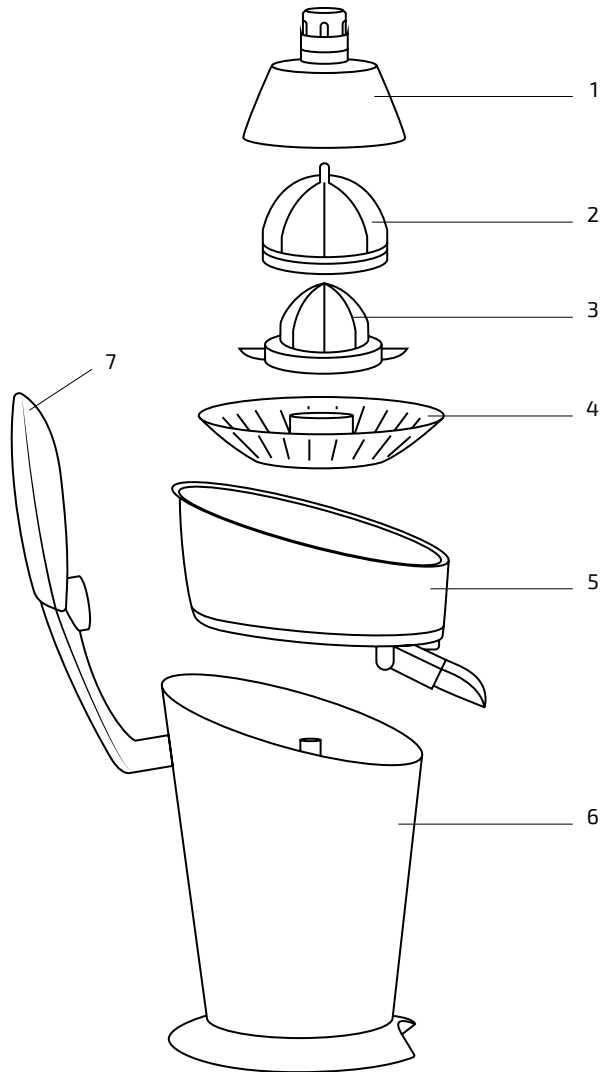
1. Pièces et composants	/ 04
2. Instructions de sécurité	/ 14
3. Avant utilisation	/ 14
4. Fonctionnement	/ 15
5. Nettoyage et entretien	/ 15
6. Spécifications techniques	/ 16
7. Recyclage des électroménagers	/ 16
8. Garantie et SAV	/ 17

ÍNDICE

1. Peças e componentes	/ 04
2. Instruções de segurança	/ 26
3. Antes de usar	/ 26
4. Funcionamento	/ 27
5. Limpeza e manutenção	/ 27
6. Especificações técnicas	/ 28
7. Reciclagem de eletrodomésticos	/ 28
8. Garantia e SAT	/ 29

1. PIEZAS Y COMPONENTES

Parts and components/Pièces et composants/Ersatzteile und Komponenten/
Parti e componenti/Peças e componentes



ES

1. Prensa de los conos exprimidores
2. Cabezal exprimidor grande
3. Cabezal exprimidor pequeño
4. Filtro de acero inoxidable
5. Bandeja para zumo
6. Cuerpo principal
7. Palanca de presión

EN

1. Press-cone cover
2. Large juicer cone
3. Small juicer cone
4. Stainless-steel filter
5. Juice tray
6. Main body
7. Pressure lever

FR

1. Pressoir des cônes presse-agrumes
2. Grand cône presse-agrumes
3. Petit cône presse-agrumes
4. Filtre en acier inoxydable
5. Plateau pour jus
6. Unité principale
7. Levier de pression

DE

1. Saftpresse
2. Großer Entsaftungskegel
3. Kleiner Entsaftungskegel
4. Filter aus Edelstahl
5. Saftschale
6. Gehäuse
7. Griffpresse

IT

1. Pressa dei coni spremitori
2. Cono spremitore grande
3. Cono spremitore piccolo
4. Filtro in acciaio inossidabile
5. Recipiente per succo
6. Corpo principale
7. Leva di pressione

PT

1. Prensa dos cones espremedores
2. Cabeçal espremedor grande
3. Cabeçal espremedor pequeno
4. Filtro de aço inoxidável
5. Bandeja para sumo
6. Corpo principal
7. Alavanca de pressão

2. INSTRUCCIONES DE SEGURIDAD

Lea las siguientes instrucciones atentamente antes de usar el producto. Guarde este manual para referencias futuras o nuevos usuarios.

- Asegúrese de que el voltaje de red coincida con el voltaje especificado en la etiqueta de clasificación del producto y de que el enchufe tenga toma de tierra.
- Inspeccione el cable de alimentación regularmente en busca de daños visibles. Si el cable presenta daños, debe ser reparado por el Servicio de Asistencia Técnica oficial de Cecotec para evitar cualquier tipo de peligro.
- Apague y desconecte el dispositivo de la toma de corriente cuando no esté siendo usado, al cambiar los accesorios, al montarlo o desmontarlo y antes de moverlo. Tire del enchufe para desconectarlo, no tire del cable.
- No utilice ningún accesorio que no haya sido recomendado por Cecotec, ya que podría ocasionar daños.
- No utilice el dispositivo si no funciona correctamente.
- No deje el producto sin supervisión durante su funcionamiento.
- Desenrolle el cable completamente antes de cada uso.
- Coloque el aparato en una superficie plana, estable y segura.
- No utilice el dispositivo en el exterior.
- No utilice el dispositivo si se ha caído al suelo, presenta signos de daño visibles o tiene una fuga.
- Desconecte inmediatamente el dispositivo de la toma de corriente si se rompe la carcasa exterior del producto para evitar riesgo de descarga eléctrica.
- No toque el enchufe con las manos mojadas.
- El aparato no debe ser usado por niños desde 0 hasta 8 años. Este electrodoméstico puede ser usado por niños a partir de 8 años de edad si están continuamente supervisados.
- Este producto puede ser usado por personas con capacidades físicas, sensoriales o mentales reducidas, o con falta de experiencia y conocimiento si están supervisados o han recibido instrucción concerniente al uso del aparato de una forma segura y entienden los riesgos que este implica.
- Supervise a los niños para asegurarse de que no jueguen con el producto. Es necesario dar una supervisión estricta si el producto está siendo usado por o cerca de niños.

3. ANTES DE USAR

- Saque el producto de la caja y retire todo el material del embalaje.
- Inspeccione el aparato por si hubiera cualquier daño visible. En caso de que lo hubiera, póngase en contacto lo antes posible con el Servicio de Asistencia Técnica de Cecotec para

recomendaciones o reparación del producto.

- Antes de utilizar el producto por primera vez, limpie todas las partes que vayan a entrar en contacto con las frutas.
- Coloque el aparato en una superficie plana y estable.
- Desenrolle el cable completamente.
- Conecte el dispositivo a la toma de corriente.

4. FUNCIONAMIENTO

1. Corte las piezas de fruta por la mitad.
2. Coloque un vaso debajo de la salida de zumo antigoteo.
3. Seleccione el cabezal exprimidor adecuado:
 - Utilice el cabezal más grande para exprimir las frutas de mayor tamaño, como naranjas.
 - Utilice el cabezal más pequeño para exprimir las frutas de menor tamaño, como limones.
4. Coloque una mitad de la fruta en el exprimidor.
5. Baje la palanca de presión para presionar la fruta. En caso de exprimir limones pequeños, puede presionar directamente con la mano.
6. Levante la palanca cuando haya acabado de exprimir. El exprimidor dejará de funcionar al dejar de presionar la palanca contra la fruta.

Tiempos de funcionamiento

- Utilice el dispositivo durante un máximo de 15 segundos seguidos.
- Luego, deje que descanse durante al menos 15 segundos.
- Repita estos 2 pasos a modo de ciclo hasta 10 veces como máximo.

Aviso: una vez que haya utilizado el dispositivo 10 veces seguidas, permita que descanse durante 30 minutos.

Aviso: si ha exprimido muchas frutas, limpie el filtro y el depósito periódicamente para eliminar los restos de pulpa.

- Una vez que haya acabado de utilizarlo, desconecte el dispositivo de la toma de corriente.

5. LIMPIEZA Y MANTENIMIENTO

- Apague, desconecte y permita que el aparato se enfríe antes de limpiarlo.
- No utilice esponjas, polvos o productos de limpieza abrasivos para limpiar el producto.

- Utilice un paño suave, limpio y húmedo con agua y unas gotas de jabón para limpiar la carcasa exterior del producto.
- No sumerja el aparato en agua ni en cualquier otro líquido.
- Se recomienda llevar a cabo el proceso de limpieza de forma periódica para eliminar los restos de las frutas.
- Las siguientes piezas se pueden lavar en el lavavajillas:
 - Prensa de los conos exprimidores.
 - Cabezal exprimidor grande.
 - Cabezal exprimidor pequeño.
 - Filtro.
 - Depósito de zumo.
 - Filtro de plástico.
- Seque cuidadosamente todas las partes del producto antes de almacenarlo.

6. ESPECIFICACIONES TÉCNICAS

Modelo: Zitrus 160 Vita Black/Inox

Referencia del producto: 04092/04093

160 W, 230 V, 50/60 Hz

Made in China | Diseñado en España

7. RECICLAJE DE ELECTRODOMÉSTICOS



La directiva europea 2012/19/UE sobre Residuos de Aparatos Eléctricos y Electrónicos (RAEE) especifica que los electrodomésticos no deben ser reciclados con el resto de los desperdicios municipales. Dichos electrodomésticos han de ser desechados de forma separada, para optimizar la recuperación y reciclaje de materiales y, de esta manera, reducir el impacto que puedan tener en la salud

humana y el medioambiente.

El símbolo del contenedor tachado le recuerda su obligación de desechar este producto de forma correcta. Si el producto en cuestión cuenta con una batería o pila para su autonomía eléctrica, esta deberá extraerse antes de ser desechado y ser tratada a parte como un residuo de diferente categoría.

Para obtener información detallada acerca de la forma más adecuada de desechar sus electrodomésticos y/o las correspondientes baterías, el consumidor deberá contactar con las autoridades locales.



8. GARANTÍA Y SAT

Este producto tiene una garantía de 2 años desde la fecha de compra, siempre y cuando se conserve y envíe la factura de compra, el producto esté en perfecto estado físico y se le dé un uso adecuado tal y como se indica en este manual de instrucciones.

La garantía no cubrirá:

- Si el producto ha sido usado fuera de su capacidad o utilidad, maltratado, golpeado, expuesto a la humedad, sumergido en algún líquido o sustancia corrosiva, así como cualquier otra falta atribuible al consumidor.
- Si el producto ha sido desarmado, modificado o reparado por personas no autorizadas por el SAT oficial de Cecotec.
- Si la incidencia ha sido originada por el desgaste normal de las piezas debido al uso.

El servicio de garantía cubre todos los defectos de fabricación durante 2 años en base a la legislación vigente, excepto piezas consumibles. En caso de mal uso por parte del usuario el servicio de garantía no se hará responsable de la reparación.

Si en alguna ocasión detecta una incidencia con el producto o tiene alguna consulta, póngase en contacto con el Servicio de Asistencia Técnica oficial de Cecotec a través del número de teléfono **+34 96 321 07 28**.

2. SAFETY INSTRUCTIONS

Read these instructions thoroughly before using the appliance. Keep this instruction manual for future reference or new users.

- Make sure that the mains voltage matches the voltage stated on the rating label of the appliance and that the wall outlet is grounded.
- Check the power cord regularly for visible damage. If the cord is damaged, it must be replaced by the official Technical Support Service of Cecotec in order to avoid any type of danger.
- Always turn off and unplug the appliance when not in use, when changing accessories, assembling or disassembling the device and before moving it to a new location. Pull from the plug, not the cord, to disconnect it from the outlet.
- Do not use any accessory that has not been recommended by Cecotec, as it could cause damage.
- Do not operate the device if it does not work properly.
- Do not leave the device unattended while in use.
- Unwind the product's cord completely before each use.
- Place the device on a flat, stable and safe surface.
- Do not use the appliance outdoors.
- Do not use the device if it has fallen on the floor, if there are visible signs of damage or if it has a leak.
- If any of the appliance casings breaks, immediately disconnect the appliance from the mains to prevent the possibility of an electric shock.
- Do not touch the plug with wet hands.
- The appliance is not intended to be used by children under the age of 8. It can be used by children over the age of 8, as long as they are given continuous supervision.
- This appliance can be used by children aged 8 and above, and persons with reduced physical, sensory or mental capabilities or lack of experience and knowledge, as long as they have been given supervision or instruction concerning the use of the appliance in a safe way and understand the hazards involved. Children shall not play with the appliance.
- Supervise young children to make sure that they do not play with the appliance. Close supervision is necessary when the appliance is being used by or near children.

3. BEFORE USE

- Take the product out of the box and remove all packaging materials.
- Check for any visible damage, if any is observed, contact as soon as possible the Technical Support Service of Cecotec for advice or reparation.
- Before using the product for the first time, clean the parts that will come into contact with



food.

- Place the juicer on a flat and stable surface.
- Unroll the cord completely.
- Connect the appliance to a power outlet.

4. OPERATION

1. Cut fruit pieces in half.
2. Place a glass under the anti-drip juice outlet.
3. Select the appropriate cone:
 - Use the larger one for bigger fruits such as orange.
 - Use the smaller one for smaller fruits such as lemon.
4. Place the half piece of fruit on top of the cone.
5. Lower the pressure lever in order to press down the fruit. In case the lemon to juice is small, you can press directly with your hand.
6. Lift the lever when you have finishing juicing. The juicer will stop operation as soon as you stop pressing down the lever.

Operating times

- Operate the device for a maximum of 15 continuous seconds.
- Allow the device to rest for 15 seconds.
- Repeat these 2 steps as a cycle for a maximum of 10 times.

Note: once the device has been operated for 10 times in a row, allow it to rest for 30 minutes.

Note: if the device has been used to juice a large quantity of fruits, clean periodically the filter and tank to remove pulp rests.

- Once operation is over, unplug the appliance from the power supply.

5. CLEANING AND MAINTENANCE

- Always turn off and unplug the appliance to cool down before cleaning.
- Do not use abrasive scouring pads, powders or cleaners to clean the product.
- Use a soft, dampened and clean cloth with water and a few drops of washing-up liquid to clean the product's outer housing.
- Do not immerse the appliance in water or any other liquid, or place it under running water.
- It is suggested to carry out the cleaning process periodically to remove fruit rests.

- The following parts can be washed in the dishwasher:
 - Press-cone cover
 - Large juicer cone
 - Small juicer cone
 - Filter
 - Juice tank
 - Plastic filter
- Dry thoroughly all the product parts before storing it.

6. TECHNICAL SPECIFICATIONS

Model: Zitrus 160 Vita Black/Inox

Product reference: 04092/04093

160 W, 230 V, 50/60 Hz

Made in China | Designed in Spain

7. DISPOSAL OF OLD ELECTRICAL APPLIANCES



The European directive 2012/19/EU on Waste Electrical and Electronic Equipment (WEEE), specifies that old household electrical appliances must not be disposed of with the normal unsorted municipal waste. Old appliances must be collected separately, in order to optimize the recovery and recycling of the materials they contain, and reduce the impact on human health and the environment.

The crossed out "wheeled bin" symbol on the product reminds you of your obligation to dispose of the appliance correctly. If the product has a built-in battery or uses batteries, they should be removed from the appliance and disposed of appropriately.

Consumers must contact their local authorities or retailer for information concerning the correct disposal of old appliances and/or their batteries.

8. TECHNICAL SUPPORT SERVICE AND WARRANTY

This product is under warranty for 2 years from the date of purchase, as long as the proof of purchase is submitted, the product is in perfect physical condition, and it has been given proper use, as explained in this instruction manual.

The warranty will not cover the following situations:



- The product has been used for purposes other than those intended for it, misused, beaten, exposed to moisture, immersed in liquid or corrosive substances, as well as any other fault attributable to the customer.
- The product has been disassembled, modified, or repaired by persons, not authorised by the official Technical Support Service of Cecotec.
- Faults deriving from the normal wear and tear of its parts, due to use.

The warranty service covers every manufacturing defects of your appliance for 2 years, based on current legislation, except consumable parts. In the event of misuse, the warranty will not apply.

If at any moment you detect any problem with your product or have any doubt, do not hesitate to contact Cecotec Technical Support Service at **+34 963 210 728**.

2. INSTRUCTIONS DE SÉCURITÉ

Veillez lire les instructions suivantes attentivement avant d'utiliser le produit. Gardez bien ce manuel pour de futures références ou pour tout nouvel utilisateur.

- Assurez-vous que le voltage du réseau coïncide avec le voltage spécifié sur l'étiquette de classification du produit et que la prise possède une connexion à terre.
- Inspectez le câble d'alimentation régulièrement pour rechercher des dommages visibles. Si le câble présente des dommages, il doit être réparé par le Service Après-Vente Officiel de Cecotec pour éviter tout type de danger.
- Éteignez et débranchez l'appareil de la prise de courant lorsque vous ne l'utilisez pas, lorsque vous changez les accessoires, lorsque vous montez ou démontez l'appareil et avant de le déplacer. Tirez sur la fiche pour débrancher ; ne tirez pas sur le câble.
- N'utilisez aucun accessoire qui ne soit pas recommandé par Cecotec, cela pourrait créer des dommages.
- N'utilisez pas l'appareil s'il ne fonctionne pas correctement.
- Ne laissez pas le produit sans surveillance pendant son fonctionnement.
- Déroulez complètement le câble avant chaque utilisation.
- Placez l'appareil sur une surface plate, stable et sécurisée.
- N'utilisez pas l'appareil en extérieur.
- N'utilisez pas l'appareil s'il est tombé, s'il présente des dommages ou s'il possède une fuite.
- Débranchez immédiatement l'appareil de la prise de courant si la coque extérieure se casse pour éviter des risques de décharges électriques.
- Ne touchez pas la prise avec les mains mouillées.
- L'appareil ne doit pas être utilisé par des enfants de moins de 8 ans. Cet appareil peut être utilisé par des enfants de 8 ans et plus s'ils sont surveillés constamment.
- Cet appareil peut être utilisé par des personnes aux capacités physiques, mentales ou sensorielles réduites, ou sans expérience ni connaissances si elles sont surveillées et/ou ont reçu les informations nécessaires à l'utilisation correcte de l'appareil et qu'elles ont bien compris les risques qu'il implique. Ne laissez pas les enfants jouer avec le produit.
- Surveillez les enfants pour vous assurer qu'ils ne jouent pas avec le produit. Une surveillance stricte est nécessaire si le produit est utilisé par ou à côté d'enfants.

3. AVANT UTILISATION

- Sortez le produit de la boîte et retirez tout le matériel qui compose l'emballage.
- Inspectez l'appareil pour voir s'il n'y a aucun dommage visible. Si vous détectez un dommage, veuillez contacter le Service Après-Vente Officiel de Cecotec le plus rapidement possible pour recommandations ou réparation du produit.



- Avant d'utiliser l'appareil pour la première fois, nettoyez toutes les parties qui vont être en contact avec les fruits.
- Placez l'appareil sur une surface plate et stable.
- Déroulez complètement le câble.
- Branchez le produit à la prise de courant.

4. FONCTIONNEMENT

1. Coupez les fruits en deux.
2. Placez un verre sous la sortie du jus anti-gouttes.
3. Sélectionnez le cône presse-agrumes adéquat :
 - Utilisez le grand cône presse-agrumes pour presser les fruits de grande taille comme les oranges.
 - Utilisez le petit cône presse-agrumes pour presser les fruits de petite taille comme les citrons.
4. Placez la moitié du fruit dans le presse-agrumes.
5. Abaissez le levier de pression pour faire pression sur le fruit. Si vous pressez des petits citrons, vous pouvez faire pression directement avec la main.
6. Élevez le levier lorsque vous avez fini de presser. Le presse-agrumes arrête de fonctionner lorsque vous arrêtez de presser le fruit avec le levier.

Temps de fonctionnement

- Utilisez l'appareil pendant 15 secondes consécutives maximum.
- Ensuite, laissez-le reposer pendant au moins 15 secondes.
- Répétez ce cycle à 2 étapes 10 fois maximum.

Note : une fois que vous avez utilisé l'appareil 10 fois consécutives, laissez l'appareil reposer au moins 30 minutes.

Note : si vous avez pressé beaucoup de fruits, nettoyez le filtre et le réservoir périodiquement pour éliminer les restes de pulpes.

- Une fois que vous avez fini d'utiliser l'appareil, débranchez-le de la prise de courant.

5. NETTOYAGE ET ENTRETIEN

- Éteignez, débranchez et laissez refroidir le produit avant de le nettoyer.
- N'utilisez pas d'éponges, de produits en poudre ou de produits nettoyants abrasifs pour

nettoyer le produit.

- Utilisez un chiffon doux, propre et humide avec de l'eau et quelques gouttes de savon pour nettoyer la coque extérieure du produit.
- Ne submergez pas le produit dans de l'eau ni dans aucun autre liquide.
- Il est recommandé de réaliser le processus de nettoyage périodiquement pour éliminer les restes de fruits.
- Les pièces suivantes peuvent être nettoyées dans le lave-vaisselle :
 - Pressoir des cônes presse-agrumes.
 - Grand cône presse-agrumes.
 - Petit cône presse-agrumes.
 - Filtre.
 - Réservoir pour jus.
 - Filtre en plastique.
- Séchez soigneusement toutes les parties du produit avant de le ranger.

6. TECHNICAL SPECIFICATIONS

Modèle : Zitrus 160 Vita Black/Inox

Référence du produit : 04092/04093

160 W, 230 V, 50/60 Hz

Made in China | Conçu en Espagne

7. RECYCLAGE DES ÉLECTROMÉNAGERS



La directive européenne 2012/19/UE relative aux Déchets d'Équipements Électriques et Électroniques (DEEE) spécifie que les électroménagers ne doivent pas être recyclés avec le reste des déchets municipaux. Ces électroménagers doivent être jetés séparément, afin d'optimiser la récupération et le recyclage des matériaux et, de cette manière, réduire l'impact qu'ils peuvent avoir sur la santé et sur l'environnement.

Le symbole de la poubelle rayée vous rappelle l'obligation de vous défaire de ce produit correctement. Si le produit en question possède une batterie ou une pile pour son autonomie électrique, celle-ci devra être retirée avant de jeter le produit et être traitée à part comme un résidu d'une catégorie différente.

Pour obtenir des informations détaillées sur la manière la plus adéquate de vous défaire de vos électroménagers et/ou des batteries correspondantes, vous devez contacter les autorités locales.



8. GARANTIE ET SAV

Ce produit possède une garantie de 2 ans à partir de la date d'achat, à condition de toujours présenter la facture d'achat, que le produit soit en parfait état, et ait été utilisé correctement comme indiqué dans ce manuel d'instructions.

La garantie ne couvre pas :

- Un produit qui ait été utilisé en-dehors de ses capacités ou usages normaux, ayant subis des coups, ayant été abîmé, exposé à l'humidité, submergé dans un liquide ou une substance corrosive, ainsi que tous les incidents dont la faute serait imputable au consommateur.
- Un produit qui ait été démonté, modifié ou réparé par des personnes non autorisées par le Service Après-Vente Officiel de Cecotec.
- Lorsque le problème a été causé par l'usure normale des composants dû à l'utilisation.

Le service de garantie couvre tous les défauts de fabrication pendant 2 ans selon la législation en vigueur, à l'exception des pièces consommables. Dans le cas d'une mauvaise utilisation de la part de l'utilisateur, le service de garantie ne se fera pas responsable de la réparation.

Si vous détectez un incident ou un problème avec le produit, vous devez contacter le Service Après-Vente Officiel de Cecotec au **+34 9 63 21 07 28**.

2. SICHERHEITSHINWEISE

Lesen Sie die folgenden Hinweise aufmerksam durch, bevor Sie das Gerät verwenden. Bewahren Sie die Bedienungsanleitung für künftigen Benutzer auf.

- Vergewissern Sie sich, dass die Netzspannung mit der auf dem Typenschild des Gerätes angegebenen Spannung übereinstimmt und dass die Steckdose geerdet ist.
- Überprüfen Sie das Netzkabel regelmäßig auf sichtbare Schäden. Wenn das Kabel beschädigt ist, muss es durch den offiziellen Technischen Kundendienst von Cecotec ersetzt werden, um jegliche Art von Gefahr zu vermeiden.
- Schalten Sie das Gerät aus und trennen Sie die Verbindung mit der Steckdose, wenn Sie es nicht verwendet, beim Wechseln der Zubehöre, beim Zusammenbauen, Zerlegen oder beim Transportieren. Ziehen Sie von dem Stecker, nicht von dem Kabel.
- Verwenden Sie niemals Zubehöre, die nicht von Cecotec empfohlen wurden, da sie Schäden verursachen könnten.
- Verwenden Sie das Gerät nicht, wenn es nicht richtig funktioniert.
- Lassen Sie das Produkt beim Verwenden nicht ohne Aufsicht.
- Wickeln Sie das Kabel vor jedem Gebrauch aus.
- Stellen Sie das Gerät auf eine flache, stabile und sichere Oberfläche.
- Verwenden Sie das Gerät nicht im Aussen.
- Verwenden Sie nicht Geräte, die gefallen sind, sichtbare Schäden oder ein Ausfließen haben.
- Trennen Sie die Verbindung mit der Steckdose, wenn die Gehäuse sich bricht, um Stromschlag-Gefahr zu vermeiden.
- Berühren Sie nicht den Stecker mit nassen Händen.
- Das Gerät darf von Kindern unter 8 Jahren nicht benutzt werden. Es kann von Kindern ab 8 Jahren benutzt werden, sofern sie unter ständiger Beaufsichtigung während der Nutzung des Gerätes stehen.
- Dieses Gerät darf nicht von Personen mit eingeschränkter körperlicher, sensorischer oder geistiger Leistungsfähigkeit oder fehlender Erfahrung bzw. fehlenden Kenntnissen verwendet werden, es sei denn, sie werden bei der Benutzung durch eine verantwortliche Person beaufsichtigt oder ihnen eine Einweisung im ordnungsgemäßen und sicheren Umgang gegeben wurde und sie die mit dem Gerät verbundenen Risiken verstanden haben und richtig einschätzen können. Lassen Sie Kinder nicht mit dem Gerät spielen.
- Beaufsichtigen Sie kleine Kinder um sicher zu stellen, dass sie nicht mit dem Gerät spielen. Eine besonders genaue und konsequente Beaufsichtigung ist geboten, wenn das Gerät in der Nähe von Kindern verwendet wird.



3. BEVOR DEM ERSTEN GEBRAUCH

- Entnehmen Sie alle Verpackungsmaterialien.
- Überprüfen Sie das Gerät auf sichtbaren Schäden. Falls das Gerät beschädigt ist, kontaktieren Sie den Kundendienst von Cecotec so bald wie möglich für Empfehlungen oder Reparierungen.
- Bevor Sie zum ersten Mal das Produkt verwenden, reinigen Sie alle die Teile, die mit den Früchten in Kontakt kommen werden.
- Stellen Sie das Gerät auf eine flache, stabile Oberfläche.
- Wickeln Sie das Kabel völlig aus.
- Verbinden Sie das Gerät mit der Steckdose.

4. BETRIEB

1. Schneiden Sie die Früchte entzwei.
2. Stellen Sie ein Glas unter dem Antitropf-Saftauslass.
3. Wählen Sie den geeigneten Entsaftungskegel aus:
 - Verwenden Sie den großen Entsaftungskegel, um große Früchte wie Orangen zu entsaften.
 - Verwenden Sie den kleinen Entsaftungskegel, um große Früchte wie Zitronen zu entsaften.
4. Stellen Sie die Hälfte der Frucht auf der Saftpresse.
5. Ziehen Sie die Griffpresse unter, um Früchte zu pressen. Falls Sie kleine Zitronen entsaften, können Sie direkt mit der Hand pressen.
6. Ziehen Sie die Griffpresse hoch, wenn Sie mit dem Entsaften fertig sind. Der Entsafter wird nicht mehr funktionieren, wenn Sie der Griffpresse gegen der Frucht nicht mehr drücken.

Betriebs-Modi

- Verwenden Sie das Gerät maximal 15 Sekunden lang.
- Dann lassen Sie es mindestens 15 Sekunden stehen.
- Wiederholen Sie diesen 2 Schritten als Zyklusmodus bis zu maximal zehnmal.

Hinweis: Sobald Sie das Gerät zehnmal in Folge verwenden haben, lassen Sie es 30 Minuten stehen.

Hinweis: Wenn Sie viele Früchte entsaften haben, reinigen Sie den Filter und den Behälter, um Reste von Fruchtfleisch zu entfernen.

- Sobald Sie mit der Reinigung fertig sind, trennen Sie die Verbindung aus der Steckdose.

5. REINIGUNG UND WARTUNG

- Schalten Sie es aus und lassen Sie es abkühlen, bevor Sie es reinigen.
- Verwenden Sie niemals Schwämme, Pulver oder Schleifmittel, um das Gerät zu reinigen.
- Benutzen Sie ein weiches, sauberes und feuchtes Tuch mit Seife, um das Gehäuse zu reinigen.
- Tauchen Sie das Gerät nicht ins Wasser oder anderen Flüssigkeiten.
- Es wird empfohlen, die Reinigung häufig durchzuführen, um Reste von Früchten zu entfernen.
- Die folgende Teile sind spülmaschineneeignet:
 - Saftpresse.
 - Großer Entsaftungskegel.
 - Kleiner Entsaftungskegel.
 - Filter
 - Saftbehälter.
 - Kunststofffilter.
- Trocknen Sie alle die Teile des Produkts vorsichtig, bevor Sie es lagern.

6. TECHNISCHE SPEZIFIKATIONEN

Modell: Zitrus 160 Vita Black/Inox

Produktreferenz: 04092/04093

160 W, 230 V, 50/60 Hz

Hergestellt in China | Entworfen in Spanien

7. ENTSORGUNG VON ALTEN ELEKTROGERÄTEN



Die Europäische Richtlinie 2012/19/EU über Elektro- und Elektronik-Altgeräte (WEEE) legt fest, dass alte Haushaltsgeräte nicht mit dem normalen unsortierten Siedlungsabfall entsorgt werden dürfen. Alte Geräte müssen gesondert gesammelt werden, um die Verwertung und das Recycling der enthaltenen Materialien zu optimieren und die Auswirkungen auf die menschliche Gesundheit und die Umwelt zu reduzieren.

Das durchgestrichene Symbol "durchgestrichene Abfalltonne" auf dem Produkt erinnert Sie an Ihre Verpflichtung, das Gerät korrekt zu entsorgen. Wenn das Produkt einen eingebauten Akku hat oder Batterien verwendet, sollte der Akku oder die Batterien aus dem Gerät entnommen und separat entsorgt werden.

Die Verbraucher müssen sich mit Ihren örtlichen Behörden oder Einzelhändlern in Verbindung setzen, um Informationen über die ordnungsgemäße Entsorgung ihrer Altgeräte und/ oder ihrer Batterien zu erhalten.



8. GARANTIE UND KUNDENDIENST

Dieses Produkt hat 2 Jahre Garantie. Die Garantiezeit beginnt mit dem Kaufdatum bzw. Lieferdatum, soweit der hierfür vorhandene und sorgfältig aufbewahrte Kaufbeleg rechtzeitig eingereicht wird, und das Produkt unter angemessener und sachgemäßer Behandlung, wie es in dieser Bedienungsanleitung beschrieben wurde, sich in einem hierfür entsprechenden, optimalen Zustand befindet.

Die Garantie deckt keine Schäden bei denen:

Das Produkt über seine Kapazität oder Anwendbarkeit hinaus missbraucht, geschlagen, nicht ordnungsgemäß behandelt wurde oder mit ätzenden bzw. Korrosiven Substanzen oder Flüssigkeiten in Kontakt geraten ist oder die jeweilige Störung, Fehler, Schaden bzw. Defekt dem Verbraucher zugerechnet werden kann.

Das Produkt von Personen demontiert, repariert oder modifiziert wurde, die nicht vom offiziellen Technischen Kundendienst durch Cecotec autorisiert worden sind.

Der Grund hierfür durch die normale Abnutzung und Verschleiß der Teile und des Zubehörs entstanden ist.

Die Garantieleistung deckt alle Herstellungsbedingten Schäden und Fehler Ihres Produktes für die Dauer von 2 Jahren, nach geltendem Recht Diese eingeschränkte Gewährleistung gilt nicht für Mängel, die sich aus Unfällen, Missbrauch, unsachgemäße Wartung oder normale Abnutzung ergeben.

Sollte unerwartet eine Störung auftreten oder haben Sie Fragen über Ihrem Produkt, dann können Sie sich mit der Auskunftstelle in Verbindung setzen über die Telefonnummer: **+34 963210728**.

2. ISTRUZIONI DI SICUREZZA

Leggere attentamente le seguenti istruzioni prima di usare il prodotto. Conservare questo manuale per future consultazioni o per nuovi utenti.

- Assicurarsi che il voltaggio della rete coincida con il voltaggio specificato sull'etichetta di classificazione del prodotto e che la presa abbia la messa a terra.
- Ispezionare regolarmente il cavo di alimentazione in cerca di danni visibili. Se il cavo presentasse danni, dovrà essere riparato dal Servizio di Assistenza Tecnica ufficiale di Cecotec così da evitare qualsiasi tipo di pericolo.
- Spegner e sconnettere il serbatoio dalla presa di corrente quando è inutilizzato, quando si cambiano gli accessori, quando lo si monta o smonta e prima di spostarlo. Tirare la spina per scollegarlo, non tirare il cavo.
- Non utilizzare nessun accessorio che non sia stato raccomandato da Cecotec, altrimenti si potrebbero causare danni.
- Non utilizzare il dispositivo se non funziona correttamente.
- Non lasciare il prodotto senza sorveglianza durante il funzionamento.
- Srotolare il cavo per intero prima di ogni uso.
- Collocare l'apparecchio su di una superficie piana, stabile e sicura.
- Non utilizzare il dispositivo in esterni.
- Non utilizzate il dispositivo se è caduto a terra, se presenta segni di danneggiamenti visibili o se perde.
- Se si rompesse la struttura esterna del prodotto, scollegare immediatamente il dispositivo dalla presa di corrente per evitare il rischio di scariche elettriche.
- Non toccare la spina con le mani bagnate.
- L'apparecchio non deve essere usato da bambini di età compresa tra 0 e 8 anni. Questo elettrodomestico può essere usato da bambini con più di 8 anni di età solo se continuamente sorvegliati.
- Questo prodotto può essere usato da persone con capacità fisiche, sensoriali, mentali ridotte, o con mancanza di esperienza e discernimento solo se sorvegliati, oppure se aventi ricevuto istruzioni circa un uso sicuro dell'apparecchio, comprendendo i rischi che questo implica. Non permettere che i bambini giochino con il dispositivo.
- Sorvegliare i bambini per accertarsi che non giochino con il prodotto. È necessaria una stretta sorveglianza se il prodotto è in uso vicino a dei bambini, o da loro stessi usato.

3. PRIMA DELL'USO

- Estrarre il prodotto dalla scatola e togliere il materiale d'imballaggio.
- Ispezionare l'apparecchio in caso vi fossero dei danni visibili. In caso ve ne fossero,



mettersi in contatto il prima possibile con il Servizio di Assistenza Tecnica di Cecotec per raccomandazioni o riparazioni del prodotto.

- Prima di utilizzare il prodotto per la prima volta, lavare tutte le parti che entrino a contatto con la frutta.
- Collocare l'apparecchio su di una superficie piana e stabile.
- Srotolare il cavo per intero.
- Collegare il dispositivo alla presa di corrente.

4. FUNZIONAMENTO

1. Tagliare i pezzi di frutta a metà.
2. Posizionare un bicchiere sotto l'uscita anti-goccia del succo.
3. Selezionare il cono spremitore adeguato.
 - Utilizzare il cono più grande per spremere frutta di grandi dimensioni, come le arance.
 - Utilizzare il cono più piccolo per spremere frutta di piccole dimensioni, come i limoni.
4. Collocare una metà della frutta nello spremitore.
5. Abbassare la leva di pressione per premere la frutta. In caso si volessero spremere piccoli limoni, possono essere spremuti direttamente con le mani.
6. Alzare la leva una volta terminato di spremere. Lo spremitore smetterà di funzionare smettendo di premere la leva contro la frutta.

Tempistiche di funzionamento

- Utilizzare il dispositivo durante un massimo di 15 secondi consecutivi.
- In seguito, lasciare riposare durante almeno 15 secondi.
- È consigliabile ripetere cicli di questi 2 passaggi fino a un massimo di 10 volte.

Avviso: una volta utilizzato il dispositivo 10 volte di seguito, lasciarlo riposare durante 30 minuti.

Avviso: se si fosse spremuta molta frutta, pulire il filtro e il serbatoio periodicamente così da eliminare i resti di polpa.

- Una volta terminato l'uso, scollegare il dispositivo dalla presa di corrente.

5. PULIZIA E MANUTENZIONE

- Spegnerne, scollegare e lasciare che l'apparecchio si raffreddi prima di pulirlo.
- Non utilizzare spugne, detersivi in polvere o prodotti di pulizia abrasivi per pulire il

prodotto.

- Per lavare la struttura esterna del prodotto utilizzare un panno morbido, pulito e umido, con acqua e una goccia di detersivo.
- Non immergere l'apparecchio in acqua né in qualsiasi altro liquido.
- Si raccomanda di svolgere il procedimento di pulizia periodicamente così da eliminare i resti della frutta.
- I pezzi seguenti sono lavabili nel lavastoviglie:
 - Pressa dei coni spremitori.
 - Cono spremitore grande.
 - Cono spremitore piccolo.
 - Filtro.
 - Serbatoio del succo.
 - Filtro di plastica.
- Asciugare con cura tutte le parti del prodotto prima di conservarlo.

6. SPECIFICHE TECNICHE

Modello: Zitrus 160 Vita Black/Inox

Riferimento del prodotto: 04092/04093

160 W, 230 V, 50/60 Hz

Made in China | Disegnato in Spagna

7. RICICLAGGIO DEGLI ELETTRODOMESTICI



La direttiva europea 2012/19/UE circa i Residui degli Apparecchi Elettrici e Elettronici (RAEE), specifica che gli elettrodomestici non devono essere riciclati con il resto dei rifiuti. Questi devono essere gettati separatamente, per ottimizzare il recupero e il riciclo dei materiali e, in questo modo, ridurre l'impatto che possano avere sulla salute umana e sull'ambiente.

Il simbolo del contenitore crocettato le ricorda i suoi obblighi nel liberarsi di questi prodotti in modo corretto. Se il prodotto in questione è dotato di batteria o pila per l'autonomia elettrica, questa deve essere estratta, prima di gettarlo, ed essere eliminata separatamente, come un rifiuto di diversa categoria.

Per ottenere informazioni dettagliate circa il modo più adeguato di eliminare i suoi elettrodomestici e/o le batterie corrispondenti, il consumatore dovrà contattare le autorità locali.



8. GARANZIA E SAT

Questo prodotto ha una garanzia di 2 anni a decorrere dalla data d'acquisto, sempre se si conserva e s'invia la fattura d'acquisto, se il prodotto è in buono stato fisico e se ne è stato fatto un uso adeguato, così come indicato in questo manuale d'istruzioni.

La garanzia non coprirà:

- Se il prodotto è stato usato fuori dalle sue capacità e utilità, maltrattato, colpito, esposto all'umidità, immerso in qualche liquido o sostanza corrosiva, così come per qualsiasi altro errore attribuibile al consumatore.
- Se il prodotto è stato smontato, modificato o riparato da persone non autorizzate dal SAT ufficiale di Cecotec.
- Se il problema è causato dalla normale usura dei pezzi dovuta all'uso.

Il servizio di garanzia copre tutti i difetti di fabbricazione durante 2 anni in base alla legislazione vigente, eccetto per i pezzi sottoposti a usura. In caso di mal utilizzo da parte dell'utente il servizio di garanzia non sarà responsabile della riparazione.

Qualora si riscontrassero anomalie nel prodotto, oppure se si desiderasse ottenere delle informazioni, occorre contattare il Servizio di Assistenza Tecnica di Cecotec al seguente numero di telefono: **+34 96 32 10 728**.

2. INSTRUÇÕES DE SEGURANÇA

Leia as seguintes instruções de segurança antes de usar o produto. Guarde este manual para referências futuras ou novos usuários.

- Certifique-se de que a voltagem de rede coincida com a voltagem especificada na etiqueta de classificação do produto e de que a tomada tenha terra.
- Inspeção o cabo de alimentação regularmente em busca de danos visíveis. Se o cabo apresenta danos, deve ser reparado pelo Serviço de Assistência Técnica de Cecotec para evitar qualquer tipo de perigo.
- Desligue e desconecte o dispositivo da corrente elétrica quando não estiver a ser usado, ao mudar os acessórios, ao montar ou desmontar e antes de mover. Puxe pela ficha. Não puxe pelo cabo.
- Não utilize nenhum acessório que não tenha sido recomendado por Cecotec já que poderia causar danos.
- Não utilize o dispositivo se não funciona corretamente.
- Não deixe o produto sem supervisão durante o seu funcionamento.
- Desenrole o cabo completamente antes de cada uso.
- Coloque o produto numa superfície plana e estável.
- Não utilize o dispositivo no exterior.
- Não utilize o dispositivo se tiver caído ao chão, se apresenta sinais de danos ou tem uma fuga.
- Desconecte imediatamente o dispositivo da corrente elétrica se a carcaça exterior partir, para evitar risco de descarga elétrica.
- Não toque na ficha com as mãos molhadas.
- O aparelho não deve ser usado por crianças desde 0 até 8 anos. Este produto pode ser usado por crianças a partir de 8 anos de idade se estão continuamente sob supervisão.
- Este produto pode ser usado por pessoas com capacidades físicas, sensoriais ou mentais reduzidas ou com falta de experiência se estiverem sob supervisão ou tenham recebido instruções concernentes ao uso do aparelho de forma segura e entendem os riscos que este implica. Não permita que crianças brinquem com o produto.
- Supervisione as crianças para garantir que não brinquem com o produto. É necessário dar uma supervisão estrita se o produto estiver a ser usado por ou perto de crianças.

3. ANTES DE USAR

- Tire o produto da caixa e retire todo o material da embalagem.
- Inspeção o aparelho em busca de danos visíveis. Em caso de que haja danos visíveis, entre em contacto com o nosso Serviço de Assistência Técnica de Cecotec para recomendações,

reparações ou devoluções.

- Antes de utilizar o produto pela primeira vez, limpe todas as partes que entrarão em contacto com as frutas.
- Coloque o produto numa superfície plana e estável.
- Desenrole o cabo completamente.
- Conecte o dispositivo à corrente elétrica.

4. FUNCIONAMENTO

1. Corte as peças de fruta pela metade.
2. Coloque um copo debaixo da saída de sumo anti gotas.
3. Selecione o cabeçal espremedor adequado:
 - Utilize o cabeçal maior para espremer frutas de maior tamanho.
 - Utilize o cabeçal pequeno para espremer frutas de menor tamanho.
4. Coloque uma metade da fruta no espremedor.
5. Baixe a alavanca de pressão para pressionar a fruta. Em caso de espremer limões, pode pressionar diretamente com a mão.
6. Levante a alavanca quando tenha acabado de espremer. O espremedor deixará de funcionar ao deixar de pressionar a alavanca contra a fruta.

Tempos de funcionamento

- Utilize o dispositivo durante no máximo 15 segundos seguidos.
- Depois, deixe que descanse durante pelo menos 15 segundos.
- Repita estes dois passos a modo de ciclo até 10 vezes no máximo.

Aviso: uma vez que tenha utilizado o dispositivo 10 vezes seguidas, permita que descanse durante 30 minutos.

Aviso: se espremeu muitas frutas, limpe o filtro e o depósito periodicamente para eliminar os restos de polpa..

- Uma vez que tenha acabado de usar, desconecte o dispositivo da corrente elétrica.

5. LIMPEZA E MANUTENÇÃO

- Desligue e desconecte da corrente elétrica e permita que o produto arrefeça antes de limpar.
- Não utilize esponjas, pós ou produtos de limpeza para limpar o produto.
- Utilize um pano suave, limpo e húmido com umas gotas de sabão para limpar a carcaça

- exterior do produto.
- Não submerja o produto na água nem em qualquer outro líquido.
- É recomendável limpar o produto de forma periódica para eliminar os restos de fruta.
- As seguintes peças podem ser lavadas na máquina da louça:
 - Prensa dos cones espremedores
 - Cabeçal espremedor grande
 - Cabeçal espremedor pequeno
 - Filtro
 - Depósito de sumo
 - Filtro de plástico
- Seque cuidadosamente todas as partes do produto antes de armazenar.

6. ESPECIFICAÇÕES TÉCNICAS

Modelo: Zitrus 160 Vita Black/Inox

Referência do produto: 04092/04093

160 W, 230 V, 50/60 Hz

Feito na China | Desenhado em Espanha

7. RECICLAGEM DE ELETRODOMÉSTICOS



A diretiva europeia 2012/19/UE sobre Resíduos de Aparelhos Elétricos e Eletrónicos (RAEE) especifica que os eletrodomésticos não devem ser reciclados com o resto dos resíduos municipais. Ditos eletrodomésticos devem ser descartados de forma separada, para otimizar a recuperação e reciclagem de materiais e, de esta maneira, reduzir o impacto que possam ter na saúde humana

e meio ambiente.

O símbolo de contentor riscado recorda a sua obrigação de descarta este produto de forma correta. Se o produto em questão conta com uma bateria ou pilha para a sua autonomia elétrica, esta deverá extrair-se antes de ser descartada e ser tratada como um resíduo de diferente categoria.

Para obter informação detalhada acerca da forma mais adequada de descartar os seus eletrodomésticos e/ou as correspondentes baterias, o consumidor deverá contactar com as autoridades locais.

8. GARANTIA E SAT

Este produto tem uma garantia de 2 anos desde a data de compra, sempre e quando se conserve e envie a fatura de compra, o produto está em perfeito estado físico e se dê uso adequado tal e como se indica neste manual de instruções.

A garantia não cobrirá:

- Se o produto foi usado fora da sua capacidade ou utilidade, maltratado, batido, exposto a humidade, submergido em algum líquido ou substância corrosiva, assim como qualquer outra falta atribuível ao consumidor.
- Se o produto foi desmontado, modificado ou reparado por pessoas não autorizadas pelo SAT oficial de Cecotec.
- Se a origem da incidência foi pelo desgaste normal das peças devido ao uso.

O serviço de garantia cobre todos os defeitos de fabricação durante 2 anos com base na legislação vigente, exceto peças consumíveis. Em caso de mau uso por parte do usuário o serviço de garantia não se fará responsável da reparação.

Se deteta uma ocorrência com o produto ou tem alguma consulta, entre em contacto com o Serviço de Assistência Técnica oficial de Cecotec através do número de telefone **+34 96 321 07 28**.





www.cecotec.es

Grupo Cecotec Innovaciones S.L.
C/de la Pinadeta s/n, 46930
Quart de Poblet, Valencia, Spain